



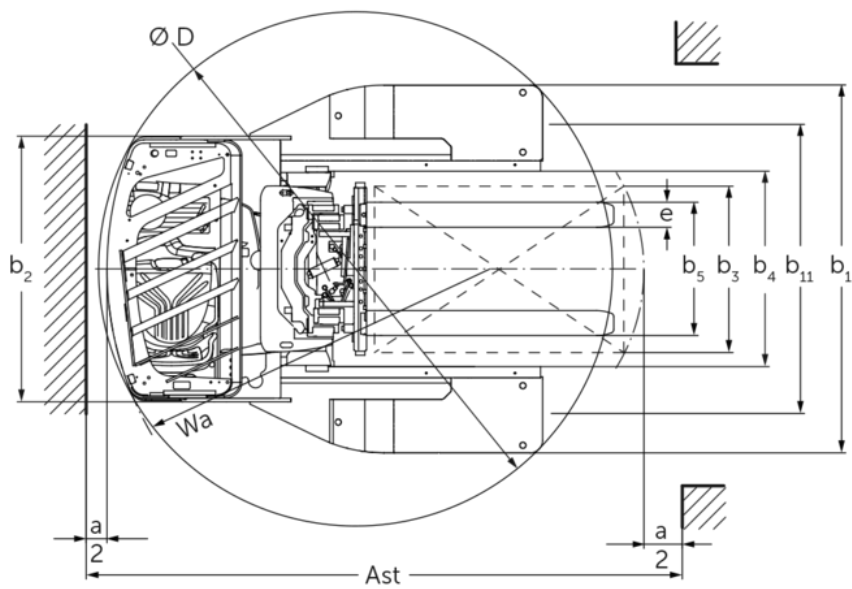
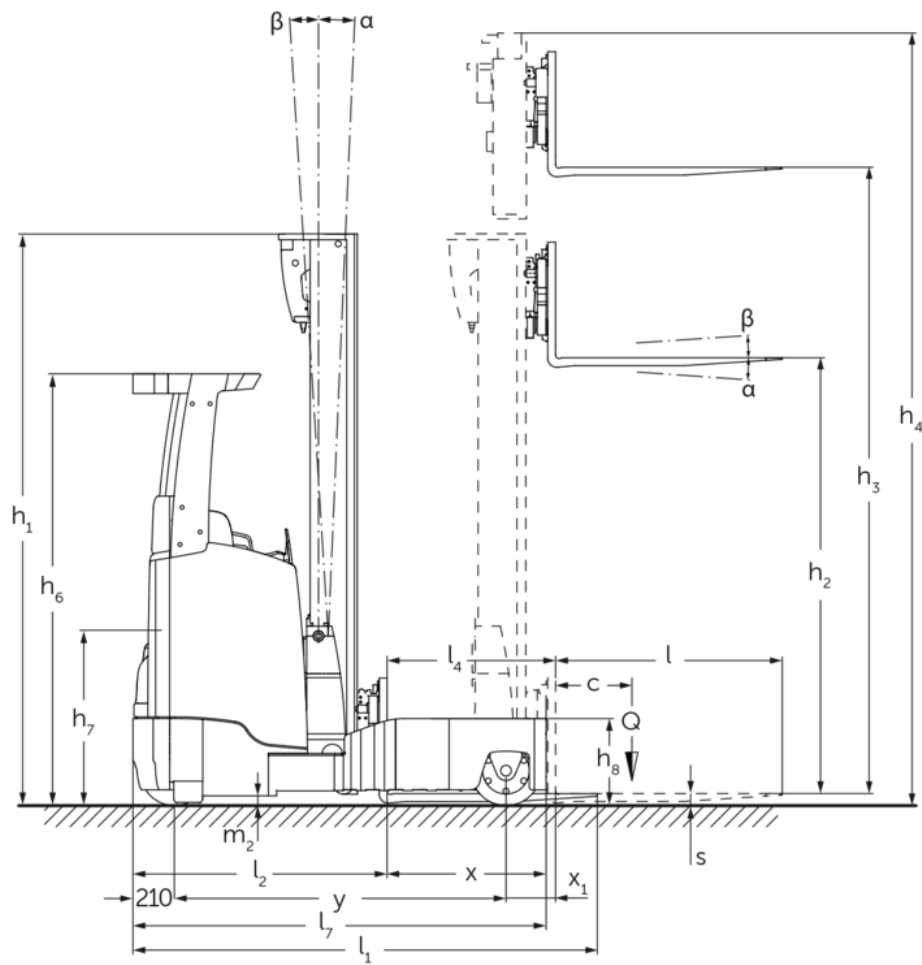
## Sähkökäyttöinen työntömastotrukki

**ETV Q20 + Q25**

Nostokorkeus: 4250-10700 mm / Kantavuus: 2000-2500 kg



# ETV Q20 + Q25



# ETV Q20 + Q25

ETV Q20, ETV Q25	Nostokorkeus (h3)	Maston korkeus alas laskettuna (h1)	Vapaanosto (h2)	Maston korkeus ylös nostettuna (h4)	Maston kallistus eteen/ taakse	Haarukkakelkan kallistus eteen/ taakse
Kelkkakallistus / Kolmijatkeinen masto DZ-V / kylmäuotoiltu	6200 mm	2700 mm	1970 mm	6930 mm		2 / 5 °
	6500 mm	2800 mm	2070 mm	7230 mm		2 / 5 °
	6800 mm	2900 mm	2170 mm	7530 mm		2 / 5 °
	7400 mm	3100 mm	2370 mm	8130 mm		2 / 5 °
	7700 mm	3200 mm	2470 mm	8430 mm		2 / 5 °
	8000 mm	3300 mm	2570 mm	8730 mm		2 / 5 °
	8420 mm	3440 mm	2710 mm	9150 mm		2 / 5 °
	8720 mm	3540 mm	2810 mm	9450 mm		2 / 5 °
	9110 mm	3670 mm	2940 mm	9840 mm		2 / 5 °
	9620 mm	3840 mm	3110 mm	10350 mm		2 / 5 °
	9950 mm	3950 mm	3220 mm	10680 mm		2 / 5 °
	10220 mm	4100 mm	3370 mm	10950 mm		2 / 5 °
	10520 mm	4200 mm	3470 mm	11250 mm		2 / 5 °
	10700 mm	4260 mm	3530 mm	11430 mm		2 / 5 °
Mastokallistus ilman sivusiirtoa / Kolmijatkeinen masto DZ-V / kylmäuotoiltu	4250 mm	2050 mm	1320 mm	4980 mm	1 / 5 °	
	4700 mm	2200 mm	1470 mm	5430 mm	1 / 5 °	
	5000 mm	2300 mm	1570 mm	5730 mm	1 / 5 °	
	5300 mm	2400 mm	1670 mm	6030 mm	1 / 5 °	
	5600 mm	2500 mm	1770 mm	6330 mm	1 / 3 °	
	5900 mm	2600 mm	1870 mm	6630 mm	1 / 3 °	
	6200 mm	2700 mm	1970 mm	6930 mm	1 / 3 °	
	6500 mm	2800 mm	2070 mm	7230 mm	1 / 3 °	
	6800 mm	2900 mm	2170 mm	7530 mm	1 / 3 °	
	6950 mm	2950 mm	2220 mm	7680 mm	1 / 3 °	
	7400 mm	3100 mm	2370 mm	8130 mm	1 / 3 °	
	8000 mm	3300 mm	2570 mm	8730 mm	1 / 3 °	
	8420 mm	3440 mm	2710 mm	9150 mm	1 / 3 °	
	8720 mm	3540 mm	2810 mm	9450 mm	1 / 3 °	
9110 mm	3670 mm	2940 mm	9840 mm	1 / 3 °		

## VDI-taulukko

					Jungheinrich	
					ETV Q20	ETV Q25
Tunnistetiedot	1.1	Valmistaja (lyhenne)				
	1.2	Valmistajan tyyppimerkintä				
	1.3	Käyttövoima			Sähkökäyttöinen	
	1.4	Käyttö			Sivuistuin	
	1.5	Kantavuus/kuorma	Q	kg	2000	2500
	1.6	Painopiste-etäisyys	c	mm	600	
	1.8	Kuorman etäisyys	x	mm	449	
	1.8.1	Kuorman etäisyys, masto työnnettynä eteen		mm	230	
	1.9	Akseliväli	y	mm	1528	1638
Painot	2.1.1	Omapaino (sis. akun)		kg	3700	
	2.3	Akselipaino ilman kuormaa edessä/takana		kg	2264 / 1436	
	2.4	Akselipaino haarukat edessä kuorma edessä/takana		kg	602 / 5598	
	2.5	Akselipaino haarukat takana kuorma edessä/takana		kg	2032 / 4168	
Pyörät/aluusta	3.1	Renkaat			Polyuretaani (PU)	
	3.2	Rengaskoko edessä			Ø 343 x 140	
	3.3	Rengaskoko takana			Ø 355 x 135	
	3.5	Pyörien lukumäärä edessä/takana (x = vetopyörä)			1x / 2	
	3.7	Raideväli, takana	b11	mm	1420	
Perusmitat	4.1	Maston kallistus eteen/taakse	a/β	°	1 / 5	
	4.2	Maston korkeus alas laskettuna (h1)	h1	mm	2400	
	4.3	Vapaanosto (h2)	h2	mm	1670	
	4.4	Nostokorkeus (h3)	h3	mm	5300	
	4.5	Maston korkeus ylös nostettuna (h4)	h4	mm	6030	
	4.7	Turvakehän (ohjaamon) korkeus	h6	mm	2190	
	4.8	Istuin-/seisontakorkeus	h7	mm	1057	
	4.10	Tukipyörän rakenteen korkeus	h8	mm	440	
	4.19	Kokonaispituus	l1	mm	2439	2511
	4.20	Pituus haarukan selkä mukaan lukien	l2	mm	1289	1361
	4.21.1	Kokonaisleveys	b1	mm	1770	
	4.21.2	Kokonaisleveys	b2	mm	1270	
	4.22	Haarukoiden mitat	s/e/l	mm	50 x 140 x 1150	
	4.23	Haarukkakelkan liitäntäluokka			2B	
	4.24	Haarukkakelkan leveys	b3	mm	830	
	4.25	Leveys haarukoiden yli	b5	mm	356	
	4.25.1	Leveys haarukoiden yli (min./max.)	b5	mm	356 / 750	
	4.26	Tukipyörien väli / kuormaväli	b4	mm	940	
	4.28	Työntöliikkeen pituus		mm	679	762
	4.32	Maavara akselivälin keskellä	m2	mm	95	
	4.34.1	Käytäväleveys (1 000 x 1 200 lava poikittain)	Ast	mm	2756	2854
4.34.2	Käytäväleveys (lava 800 x 1 200 pitkittäin)	Ast	mm	2792	2872	
4.35	Kääntösäde	Wa	mm	1741	1893	
4.37	Leveys tukipyörien yli	L7	mm	1957	2112	

Suorituskykytiedot	5.1	Ajonopeus kuormattuna/kuormatta	km/h	14 / 14		
	5.2	Nostonopeus kuormattuna/kuormatta	m/s	0,38 / 0,64	0,35 / 0,64	
	5.3	Laskunopeus kuormattuna/kuormatta	m/s	0,55 / 0,55		
	5.4	Työntönopeus kuormattuna/kuormatta	m/s	0,2 / 0,2		
	5.7	Kaltevuusnousukyky kuormattuna/kuormatta	%	7 / 11		
	5.8	Enimmäiskaltevuusnousukyky kuormattuna/kuormatta	%	10 / 15		
	5.9	Kiihtyvyyisaika kuormattuna/kuormatta	s	5,3 / 4,8	5,6 / 4,9	
	5.10	Ajojarru		sähkötoiminen		
	Sähkomoottori/elektronikka	6.1	Ajomoottori, teho S2 60 min	kW	8,5	
		6.2	Nostomoottori, teho S3:ssa	kW	15,5	
6.3		Akku standardin DIN 43531/35/36 mukaan		DIN 43531 C		
6.4		Akun jännite/nimelliskapasiteetti	V / Ah	48 / 620		
6.5		Akun paino	kg	1005		
6.6.1		Energiankulutus EN-työkierron mukaan	kWh/h	4,31	5	
6.6.2		CO2-ekvivalentti standardin EN ISO 23308 mukaisesti	kg/h0	2,3	2,7	
6.7		Työskentelyteho	t/h	79,73	97,61	
6.8		Kiertotehokkuus VDI 2198 mukaan	t/kWh	16,9	19,6	
6.8.1		Energiankulutus täydellä työskentelyteholla	kWh/h	4,71	4,98	
Muuta	8.1	Ajoelektronikan tyyppi		Mosfet/AC		
	10.1	Asetin-/lisälaitteen työpaine	bar	150		
	10.2	Öljyn tilavuusvirta asetin-/lisälaitteille	l/min	20		
	10.7	Melutaso standardin SFS-EN 12053 mukaan	dB (A)	70		

- Näissä VDI 2198:n mukaan laadituissa tyyppitiedoissa ilmoitetaan ainoastaan vakiovarusteiselle trukin tekniset tiedot. Toisenlaiset renkaat, muut mastot, lisälaitteet jne. voivat vaikuttaa annettuihin arvoihin.

- VDI-nro 1.8: akkukoko ja mastotyyppi vaikuttavat kuorman etäisyyteen x.
- VDI-nro 2.1.1: akkukoko ja mastomalli vaikuttavat omapainoon ja akselipainoihin.
- VDI-nro 2.3: akkukoko ja mastomalli vaikuttavat omapainoon ja akselipainoihin.
- VDI-nro 2.4: akkukoko ja mastomalli vaikuttavat omapainoon ja akselipainoihin.
- VDI-nro 2.5: akkukoko ja mastomalli vaikuttavat omapainoon ja akselipainoihin.
- VDI-nro 4.1: mastomalli määrittää kaltevuusarvot.
- VDI-nro 4.19: akkukoko, mastotyyppi ja haarukkapituus vaikuttavat kokonaispituuteen l1.
- VDI-nro 4.20: akkukoko ja mastotyyppi vaikuttavat pituuteen l2, johon lasketaan mukaan haarukan selkä.
- VDI-nro 4.28: akkukoko ja mastotyyppi vaikuttavat työntöliikkeen pituuteen l4.
- VDI-nro 4.34.1: akkukoko ja mastotyyppi vaikuttavat käytäväleveyksiin.
- VDI-nro 4.34.2: akkukoko ja mastotyyppi vaikuttavat käytäväleveyksiin.
- Tämän asiakirjan tiedot koskevat drive&liftPLUS-varustepakettia.

Jungheinrich Lift Truck Oy

Ahjonkulma 1

04220 Kerava

Tel. 010 616 8585

Fax 010 616 8580

info@jungheinrich.fi

www.jungheinrich.fi

Saksan tuotantolaitokset Norderstedtissä,  
Moosburgissa ja Landsbergissa ovat  
sertifioituja Kaltenkirchenin  
varaosakeskuksen ohella.

ISO 9001  
ISO 14001

Jungheinrich-trukit täyttävät  
eurooppalaiset turvallisuusvaatimukset.



 **JUNGHEINRICH**

The logo features a red arrow pointing upwards, positioned to the left of the company name 'JUNGHEINRICH' which is written in a bold, black, sans-serif font.