



Sähkökäyttöinen kolmipyöräinen trukki

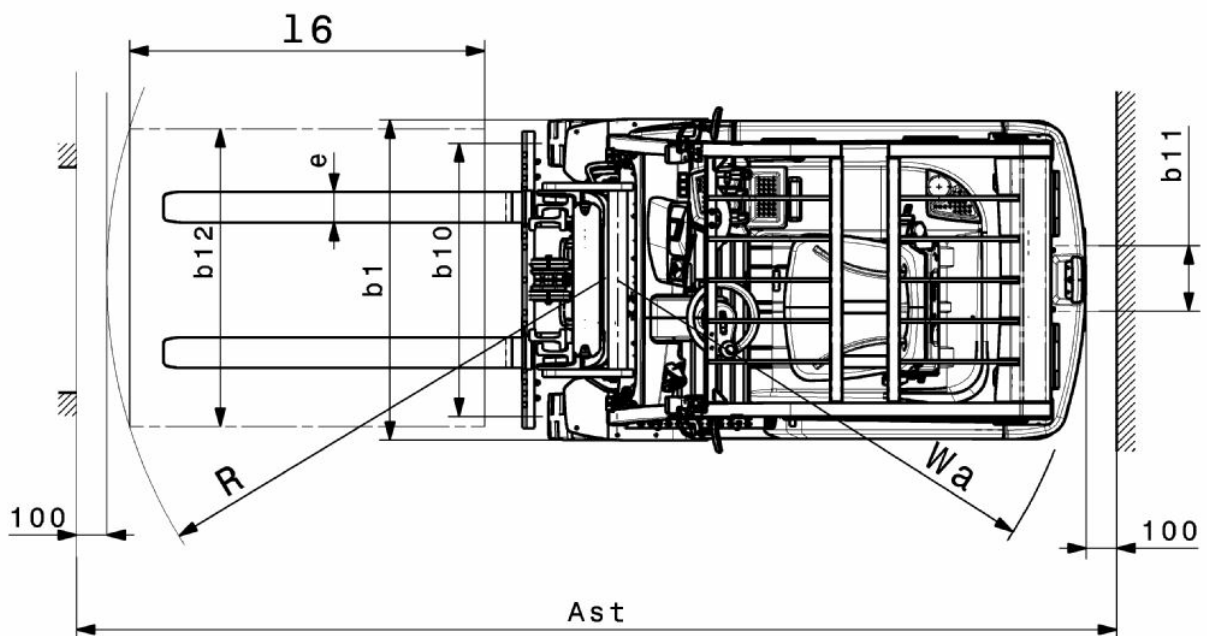
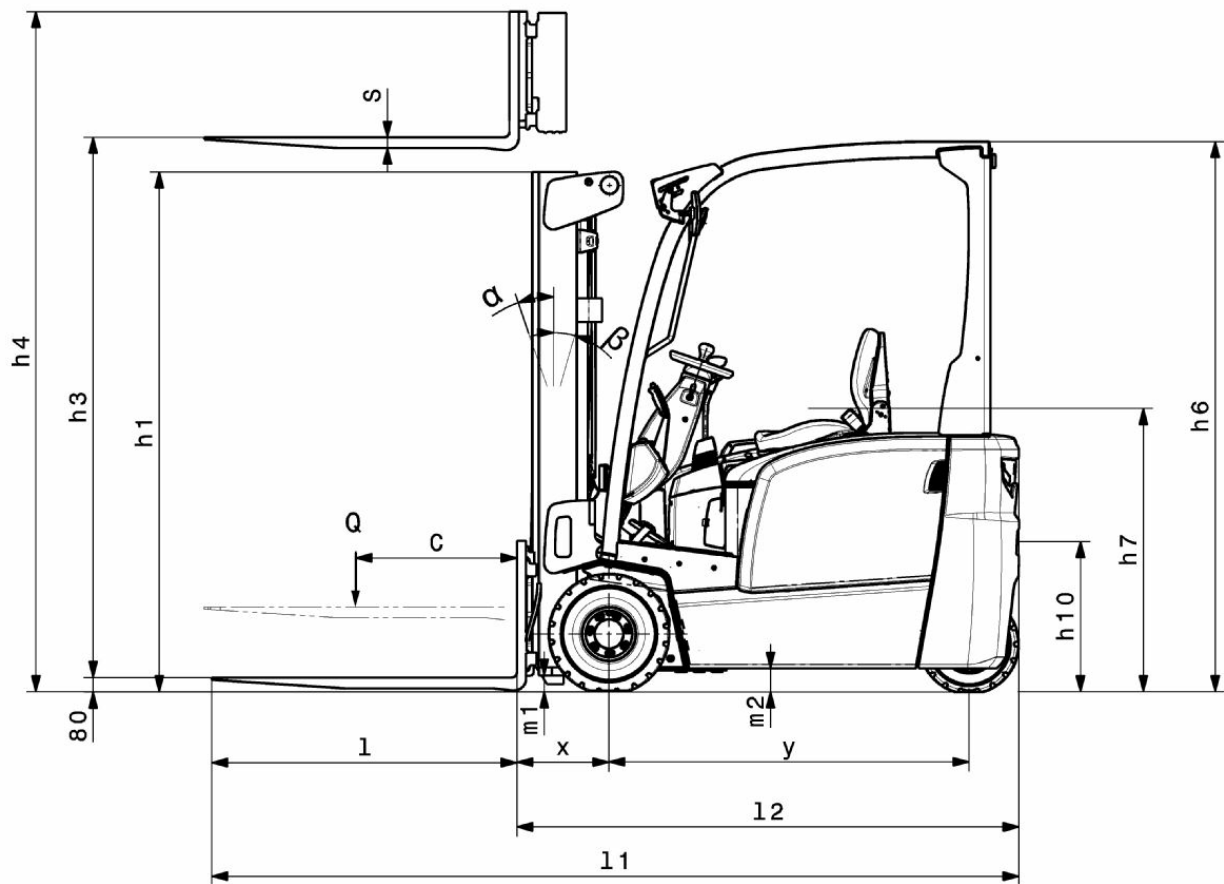
EFG BB 216k

Nostokorkeus: 3000-6500 mm / Kantavuus: 1600 kg

LI-ION
technology

JUNGHEINRICH

EFG BB 216k





EFG BB 216k

EFG BB 216k	Nostokorkeus (h3)	Maston korkeus alas laskettuna (h1)	Vapaanosto (h2)	Maston korkeus ylös nostettuna (h4)	Maston kallistus eteen/ taakse
Kaksijatkeinen ZT-masto	3000 mm	2000 mm	150 mm	3555 mm	7 / 5 °
	3300 mm	2150 mm	150 mm	3855 mm	7 / 5 °
	3600 mm	2300 mm	150 mm	4155 mm	7 / 5 °
	4000 mm	2500 mm	150 mm	4555 mm	7 / 5 °
	4500 mm	2800 mm	150 mm	5055 mm	7 / 5 °
	5000 mm	3050 mm	150 mm	5555 mm	7 / 5 °
Kaksijatkeinen ZZ-masto	3300 mm	2105 mm	1470 mm	3855 mm	7 / 5 °
	3600 mm	2255 mm	1620 mm	4155 mm	7 / 5 °
	4000 mm	2455 mm	1820 mm	4555 mm	7 / 5 °
Kolmijatkeinen masto DZ	4500 mm	2005 mm	1360 mm	5055 mm	7 / 5 °
	4800 mm	2105 mm	1460 mm	5355 mm	7 / 5 °
	5000 mm	2180 mm	1530 mm	5555 mm	7 / 5 °
	5500 mm	2355 mm	1710 mm	6055 mm	7 / 5 °
	6000 mm	2555 mm	1910 mm	6555 mm	7 / 5 °
	6500 mm	2805 mm	2160 mm	7055 mm	7 / 5 °

VDI-taulukko

Tunnistetiedot	1.1	Valmistaja (lyhenne)			Jungheinrich
	1.2	Valmistajan tyyppimerkintä			EFG BB 216k
	1.3	Käyttövoima			Sähkökäyttöinen
	1.4	Käyttö			Istuin
	1.5	Kantavuus/kuorma	Q	kg	1600
	1.6	Painopiste-etäisyys	c	mm	500
	1.8	Kuorman etäisyys	x	mm	352
	1.9	Akseliväli	y	mm	1357
	Painot	2.1.1	Omapaino (sis. akun)		kg
2.2		Akselipaino kuormattuna edessä/takana		kg	4102 / 544
2.3		Akselipaino ilman kuormaa edessä/takana		kg	1473 / 1571
Pyörät/alusta	3.1	Renkaat			Super Elastic (SE)
	3.2	Rengaskoko edessä			18 x 7 - 8
	3.3	Rengaskoko takana			140 / 55 - 9
	3.5	Pyörien lukumäärä edessä/takana (x = vetopyörä)			2x / 2
	3.6	Raideväli edessä	b10	mm	904
	3.7	Raideväli, takana	b11	mm	211
	Perusmitat	4.1	Maston kallistus eteen/taakse	a/β	°
4.2		Maston korkeus alas laskettuna (h1)	h1	mm	2000
4.2.1		Kokonaiskorkeus	h15	mm	2080
4.3		Vapaanosto (h2)	h2	mm	150
4.4		Nostokorkeus (h3)	h3	mm	3000
4.5		Maston korkeus ylös nostettuna (h4)	h4	mm	3555
4.7		Turvakehän (ohjaamon) korkeus	h6	mm	2080
4.8		Istuin-/seisontakorkeus	h7	mm	1030
4.12		KytKentäkorkeus	h10	mm	560
4.12.1		2. KytKentäkorkeus		mm	0
4.19		Kokonaispituus	l1	mm	2899
4.20		Pituus haarukan selkä mukaan lukien	l2	mm	1899
4.21.1		Kokonaisleveys	b1	mm	1060
4.22		Haarukoiden mitat	s/e/l	mm	40 x 100 x 1000
4.23		Haarukkakelkan liitäntäluokka			2A
4.24		Haarukkakelkan leveys	b3	mm	980
4.31		Maavara maston alla, kuormattuna	m1	mm	97
4.32		Maavara akselivälin keskellä	m2	mm	88
4.34.1		Käytäväleveys (1 000 x 1 200 lava poikittain)	Ast	mm	3224
4.34.2		Käytäväleveys (lava 800 x 1 200 pitkittäin)	Ast	mm	3348
4.35		Kääntösäde	Wa	mm	1545
4.36	Pienin kääntösäde	b13	mm	0	

Suorituskykytiedot	5.1	Ajonopeus kuormattuna/kuormatta	km/h	15 / 15
	5.2	Nostonopeus kuormattuna/kuormatta	m/s	0,43 / 0,53
	5.3	Laskunopeus kuormattuna/kuormatta	m/s	0,51 / 0,55
	5.5	Vetovoima kuormattuna/kuormatta	N	1300 / 1500
	5.6	Enimmäisvetovoima kuormattuna/kuormatta	N	9000 / 9400
	5.7	Kaltevuusnousukyky kuormattuna/kuormatta	%	6,5 / 14
	5.8	Enimmäiskaltevuusnousukyky kuormattuna/kuormatta	%	13,5 / 16
	5.9	Kiihtyvyyisaika kuormattuna/kuormatta	s	5,5 / 5
	5.10	Ajojarru		mekaaninen/hydraulinen
	Sähkömoottori/elektronikka	6.1	Ajomoottori, teho S2 60 min	kW
6.1.1		2. Ajomoottori, teho S2 60 min	kW	3,7
6.2		Nostomoottori, teho S3:ssa	kW	10
6.3		Akku standardin DIN 43531/35/36 mukaan		DIN 43531 A
6.4		Akun jännite/nimelliskapasiteetti	V / Ah	48 / 500
6.5		Akun paino	kg	708
6.6.1		Energiankulutus EN-työkierron mukaan	kWh/h	4,25
6.6.2		CO2-ekvivalentti standardin EN ISO 23308 mukaisesti	kg/h0	2,3
6.7		Työskentelyteho	t/h	113
6.8.1		Energiankulutus täydellä työskentelyteholla	kWh/h	5,13
Muuta	8.1	Ajoelektronikan tyyppi		Impulssi/AC
	10.1	Asetin-/lisälaitteen työpaine	bar	230
	10.2	Öljyn tilavuusvirta asetin-/lisälaitteille	l/min	24
	10.7	Melutaso standardin SFS-EN 12053 mukaan	dB (A)	75
	10.8	Vetokytin, malli/tyyppi, DIN		Pultti

- Näissä VDI 2198:n mukaan laadituissa tyyppitiedoissa ilmoitetaan ainoastaan vakiovarusteiselle trukin tekniset tiedot. Toisenlaiset renkaat, muut mastot, lisälaitteet jne. voivat vaikuttaa annettuihin arvoihin.

Jungheinrich Lift Truck Oy

Ahjonkulma 1

04220 Kerava

Tel. 010 616 8585

Fax 010 616 8580

info@jungheinrich.fi

www.jungheinrich.fi

Saksan tuotantolaitokset Norderstedtissä,
Moosburgissa ja Landsbergissa ovat
sertifioituja Kaltenkirchenin
varaosakeskuksen ohella.

ISO 9001
ISO 14001

Jungheinrich-trukit täyttävät
eurooppalaiset turvallisuusvaatimukset.



 **JUNGHEINRICH**

The logo features a red arrow pointing upwards, positioned to the left of the company name 'JUNGHEINRICH' which is written in a bold, black, sans-serif font.