



## Sähkökäyttöinen vetotrukki

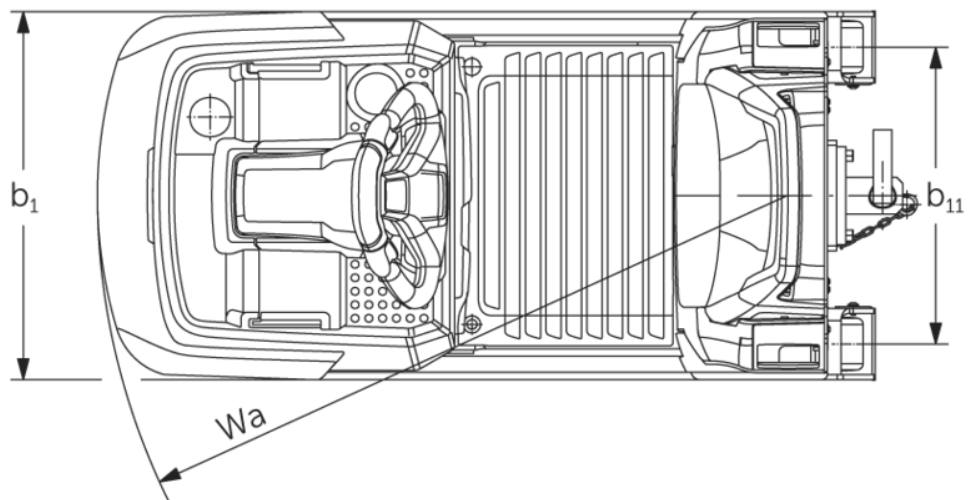
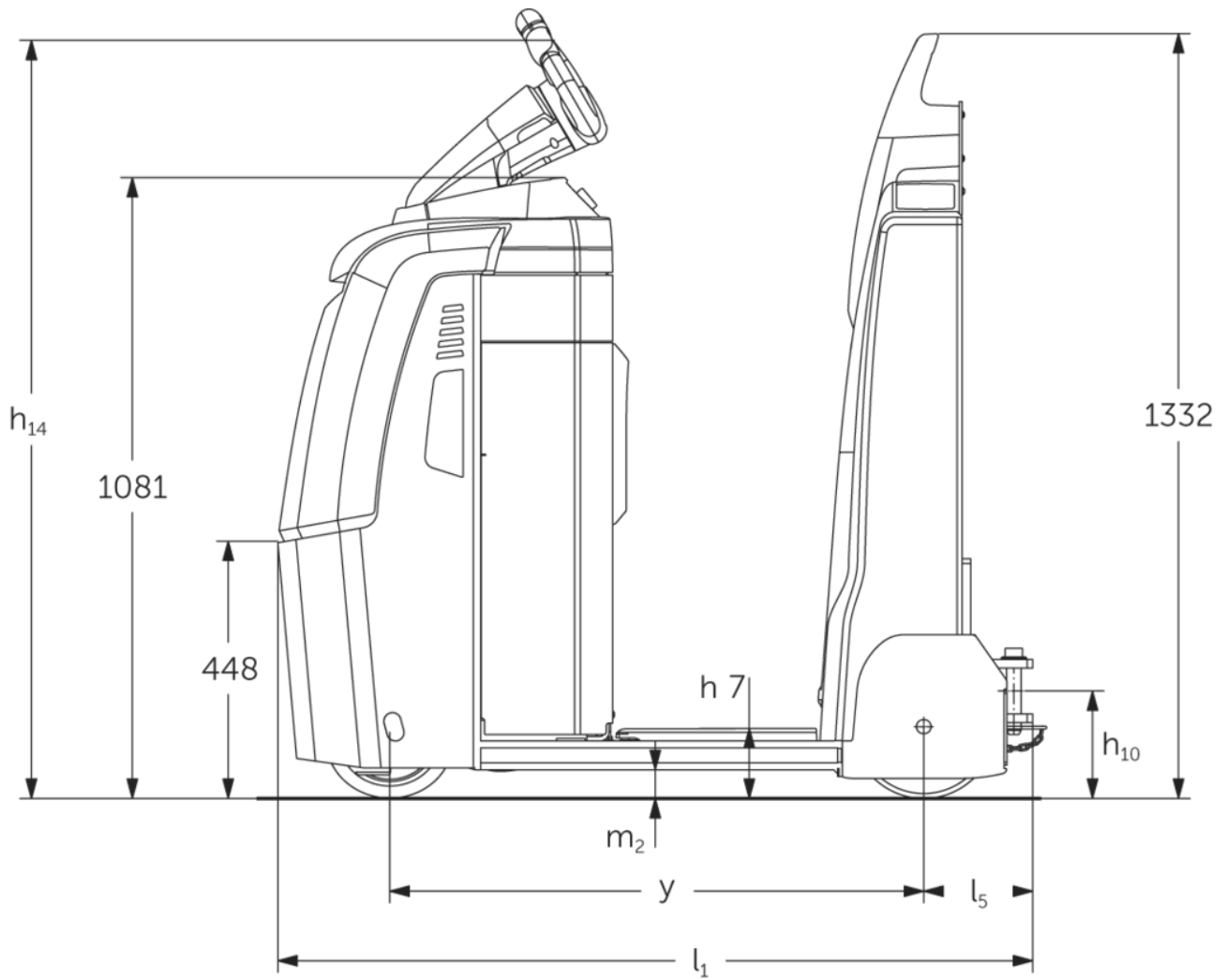
**EZS 130**

Vetokyky: 3000 kg

**LION**  
technology

**JUNGHEINRICH**

# EZS 130





VDI-**taulukko**

Tunnistetiedot	1.1	Valmistaja (lyhenne)		Jungheinrich
	1.2	Valmistajan tyyppimerkintä		EZS 130
	1.3	Käyttövoima		Sähkökäyttöinen
	1.4	Käyttö		Ajotaso
	1.5.3	Vetokyky	Q kg	3000
	1.7	Nimellinen vetovoima	N	600
	1.9	Akseliväli	y mm	930
Painot	2.1.1	Omapaino (sis. akun)	kg	525
	2.3	Akselipaino ilman kuormaa edessä/takana	kg	320 / 205
Pyörät/alusta	3.1	Renkaat		Polyuretaani / Super Elastic
	3.2	Rengaskoko edessä		ø230 x 78
	3.3	Rengaskoko takana		ø250 x 80
	3.5	Pyörien lukumäärä edessä/takana (x = vetopyörä)		1 x / 2
	3.7	Raideväli, takana	b11 mm	485
Perusmitat	4.8	Istuin-/seisontakorkeus	h7 mm	122
	4.9	Ohjausaisan kahvan vähimmäis-/enimmäiskorkeus ajoasennossa	h14 mm	1320
	4.12	Kytkenäk korkeus	h10 mm	158
	4.19	Kokonaispituus	l1 mm	1315
	4.21.1	Kokonaisleveys	b1 mm	600
	4.32	Maavara akselivälin keskellä	m2 mm	50
	4.35	Kääntösäde	Wa mm	1126
Suorituskykytiedot	5.1	Ajonopeus kuormattuna/kuormatta	km/h	9 / 10,5
	5.1.1	Ajonopeus peruuttaen kuormalla/kuormatta	km/h	6 / 6
	5.5	Vetovoima kuormattuna/kuormatta	N	600 / 600
	5.6	Enimmäisvetovoima kuormattuna/kuormatta	N	2000 / 2000
	5.10	Ajojarru		sähkömagneettinen/regeneroiva
Sähkömoottori/elektroniiikka	6.1	Ajomoottori, teho S2 60 min	kW	2,8
	6.4	Akun jännite/nimelliskapasiteetti	V / Ah	24 / 200
	6.5	Akun paino	kg	185
	6.6.1	Energiankulutus EN-työkierron mukaan	kWh/h	0,75
	6.6.2	CO2-ekvivalentti standardin EN ISO 23308 mukaisesti	kg/h0	0,4

Muuta	8.1	Ajoelektroniiikan tyyppi		AC speedCONTROL
	10.5	Ohjauksen malli		sähkötoiminen
	10.7	Melutaso standardin SFS-EN 12053 mukaan	dB (A)	57
<p>- Näissä VDI 2198:n mukaan laadituissa tyyppitiedoissa ilmoitetaan ainoastaan vakiovarusteiselle trukin tekniset tiedot. Toisenlaiset renkaat, muut mastot, lisälaitteet jne. voivat vaikuttaa annettuihin arvoihin.</p>				

- VDI-nro 4.9: korkeus koskee mallia, jossa on jetPILOT.
- VDI-nro 4.12: kytkentäkorkeuden arvo koskee yksinkertaista pistoliittintä.
- VDI-nro 4.19: kokonaispituus sisältää yksinkertaisen pistoliittimen.

Jungheinrich Lift Truck Oy

Ahjonkulma 1

04220 Kerava

Tel. 010 616 8585

Fax 010 616 8580

info@jungheinrich.fi

www.jungheinrich.fi

Saksan tuotantolaitokset Norderstedtissä,  
Moosburgissa ja Landsbergissa ovat  
sertifioituja Kaltenkirchenin  
varaosakeskuksen ohella.

ISO 9001  
ISO 14001

Jungheinrich-trukit täyttävät  
eurooppalaiset turvallisuusvaatimukset.



**JUNGHEINRICH**