



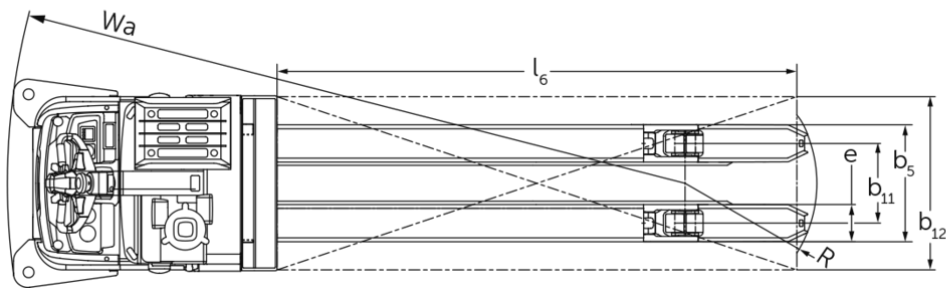
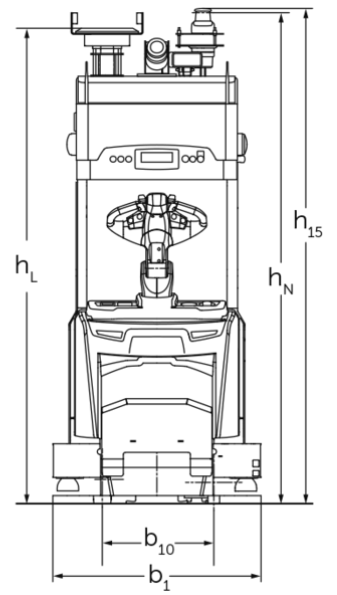
Mobiilirobotti lattiatason sovellukseen

ERE 225a

Nostokorkeus: 125 mm / Kantavuus: 2500 kg



ERE 225a



VDI-taulukko

Tunnistetiedot	1.1	Valmistaja (lyhenne)			Jungheinrich
	1.2	Valmistajan tyyppimerkintä			ERE 225a
	1.3	Käyttövoima			Sähkökäyttöinen
	1.4	Käyttö			Automaatti
	1.5	Kantavuus/kuorma	Q	kg	2500
	1.6	Painopiste-etäisyys	c	mm	1200
Painot	2.1.1	Omapaino (sis. akun)		kg	1240
	2.2	Akselipaino kuormattuna edessä/takana		kg	1590 / 2150
	2.3	Akselipaino ilman kuormaa edessä/takana		kg	1020 / 220
Pyörät/alusta	3.1	Renkaat			Polyuretaani (PU)
	3.2	Rengaskoko edessä			230 x 77
	3.3	Rengaskoko takana			85 x 85
	3.4	Lisäpyörät			140 x 54
	3.7	Raideväli, takana	b11	mm	368
Perusmitat	4.2	Maston korkeus alas laskettuna (h1)	h1	mm	2230
	4.2.1	Kokonaiskorkeus	h15	mm	2280
	4.4	Nostokorkeus (h3)	h3	mm	125
	4.9	Ohjausaisan kahvan vähimmäis-/enimmäiskorkeus ajoasennossa	h14	mm	1158 / 1414
	4.15	Korkeus laskettuna	h13	mm	90
	4.19	Kokonaispituus	l1	mm	3666
	4.20	Pituus haarukan selkä mukaan lukien	l2	mm	1217
	4.21.1	Kokonaisleveys	b1	mm	965
	4.22	Haarukoiden mitat	s/e/l	mm	70 x 187 x 2450
	4.25	Leveys haarukoiden yli	b5	mm	540
	4.31	Maavara maston alla, kuormattuna	m1	mm	20
	4.32	Maavara akselivälin keskellä	m2	mm	30
Suorituskykytiedot	5.1	Ajonopeus kuormattuna/kuormatta		km/h	7,2 / 7,2
	5.10	Ajojarru			regeneroiva
Sähkömoottori/elektroniikka	6.1	Ajomoottori, teho S2 60 min		kW	2,8
	6.2	Nostomoottori, teho S3:ssa		kW	1,5
	6.4	Akun jännite/nimelliskapasiteetti		V / Ah	24 / 375
	6.5	Akun paino		kg	273

Muuta	8.1	Ajoelektronikan tyyppi		AC speedCONTROL
	10.7	Melutaso standardin SFS-EN 12053 mukaan	dB (A)	64

- Näissä VDI 2198:n mukaan laadituissa tyyppitiedoissa ilmoitetaan ainoastaan vakiovarusteiselle trugin tekniset tiedot. Toisenlaiset renkaat, muut mastot, lisälaitteet jne. voivat vaikuttaa annettuihin arvoihin.

Jungheinrich Lift Truck Oy

Ahjonkulma 1

04220 Kerava

Tel. 010 616 8585

Fax 010 616 8580

info@jungheinrich.fi

www.jungheinrich.fi

Saksan tuotantolaitokset Norderstedtissä,
Moosburgissa ja Landsbergissa ovat
sertifioituja Kaltenkirchenin
varaosakeskuksen ohella.

ISO 9001
ISO 14001

Jungheinrich-trukit täyttävät
eurooppalaiset turvallisuusvaatimukset.



 **JUNGHEINRICH**

The logo features a red arrow pointing upwards, positioned to the left of the company name 'JUNGHEINRICH' which is written in a bold, black, sans-serif font.