



Transpalette manuel à ciseaux

AMX 10/10e

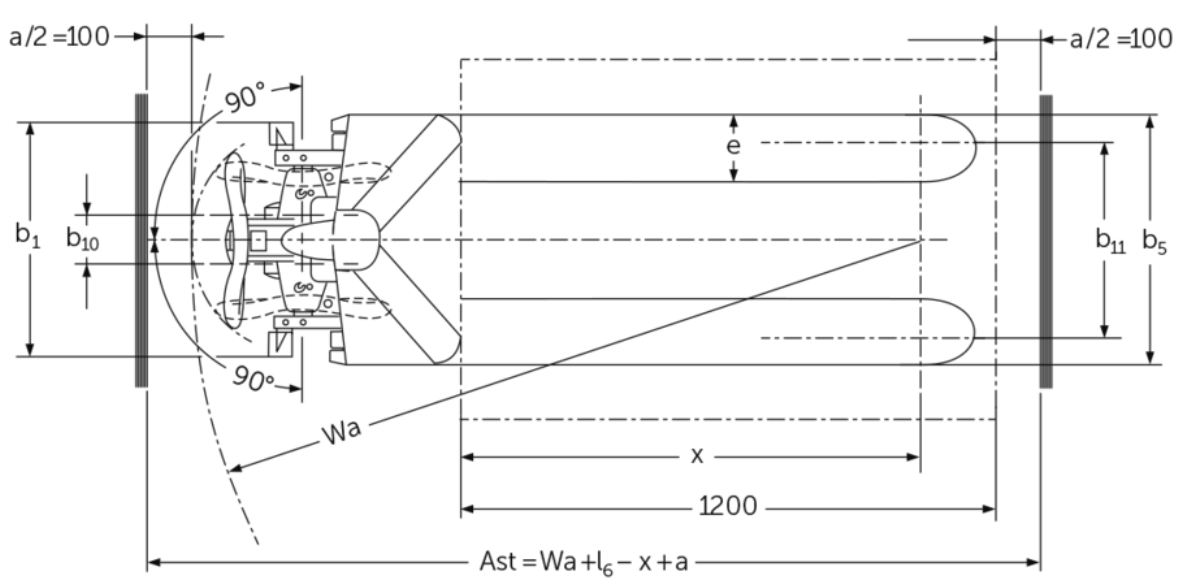
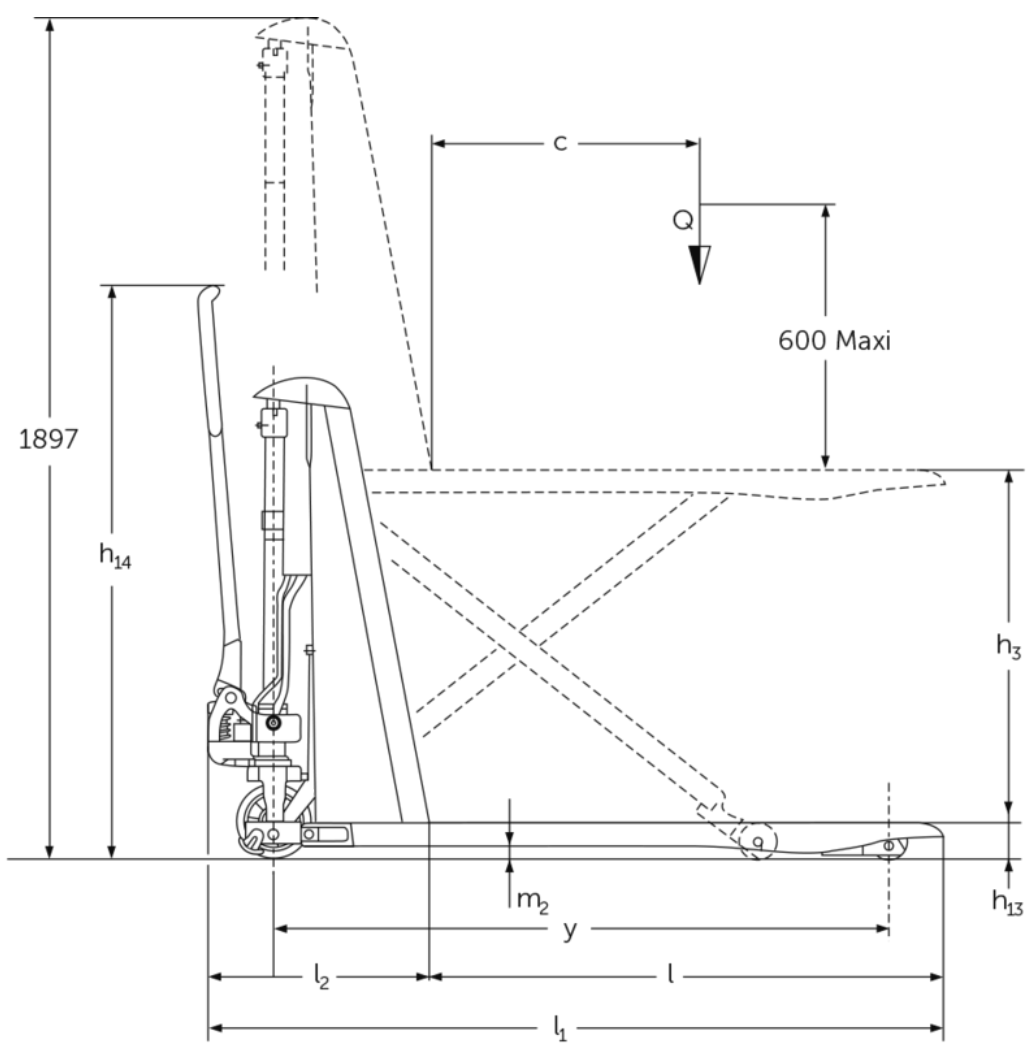
Hauteur de levée: 714 mm / Capacité de charge: 1000 kg

JUNGHEINRICH

AMX 10/10e



AMX 115 / 115p



AMX I15e / I15ep

Tableau VDI

			Autres (OEM)								
			AMX 10e			AMX 10					
Sigle	1.1	Fabricant (désignation abrégée)		Électrique							
	1.2	Code type du fabricant		Manuel							
	1.3	Entraînement		Manuel							
	1.4	Commande		Manuel							
	1.5	Capacité de charge/charge	Q kg	1000							
	1.6	Distance du centre de gravité de la charge	c mm	600							
	1.9	Empattement	y mm	1383	-			1383	-		
Poids	2.1	Poids propre	kg	195			157				
	2.2	Charge sur essieu avec charge à l'avant / à l'arrière	kg	443 / 752	- / -			406 / 751	- / -		
	2.3	Charge sur essieu sans charge à l'avant / à l'arrière	kg	136 / 59	- / -			101 / 56	- / -		
Roues / Châssis	3.1	Pneus		C-GN	N-GN	V-GV	N-GN	C-GN	V-GV	C-GN	N-GN
	3.2	Taille des roues AV		Ø 170 x 50		-			Ø 170 x 50		-
	3.3	Taille des roues AR		Ø 82 x 62		-			Ø 82 x 62		-
	3.5	Roues, nombre à l'avant / à l'arrière (x=à entraînement)		2/2		-			2/2		-
	3.6	Voie avant	b10 mm	109		-			109		-
	3.7	Voie arrière	b11 mm	440		-			440		-
Dimensions de base	4.4	Levée (h3)	h3 mm	714							
	4.5	Hauteur du mât déployé (h4)	h4 mm	1897	-			1897	-		
	4.9	Hauteur de la poignée du timon en position de conduite min. / max.	h14 mm	1299	-			1299	-		
	4.15	Hauteur des bras porteurs baissés	h13 mm	86							
	4.19	Longueur totale	l1 mm	1650							
	4.20	Longueur, talon de fourche compris	l2 mm	500	-			500	-		
	4.21.1	Largeur totale	b1 mm	560		680			560		
	4.22	Dimensions des fourches	s/e/l mm	53 x 150 x 1150	150 x 1150			53 x 150 x 1150	150 x 1150		
	4.25	Écartement extérieur des fourches	b5 mm	560		680			560		
	4.32	Garde au sol centre empattement	m2 mm	30		-			30		-
4.34.2	Largeur d'allée (palette 800x1200 dans le sens de la longueur)	Ast mm	2005		-			2005		-	
4.35	Rayon de braquage	Wa mm	-			1635					
Données de performance	5.3	Vitesse de descente avec / sans charge	m/s	0,13 / 0,05		- / -			0,11 / 0,04		- / -

Moteur électrique / système électronique

6.2	Moteur de levée, performance pour S3	kW	0,5		-
6.4	Tension de batterie / capacité nominale	V / Ah	12 / 70		-
6.5	Poids de la batterie	kg	24	-	

- Cette fiche technique selon la directive VDI 2198 n'indique que les valeurs techniques du chariot standard. D'autres bandages, d'autres mâts, des dispositifs supplémentaires, etc. peuvent donner lieu à d'autres valeurs.

Sigle	1.1	Fabricant (désignation abrégée)	Autres (OEM)			
	1.2	Code type du fabricant	AMX 10			
	1.3	Entraînement	Manuel			
	1.4	Commande	Manuel			
	1.5	Capacité de charge/charge	Q	kg	1000	
	1.6	Distance du centre de gravité de la charge	c	mm	600	
Poids	2.1	Poids propre	kg		157	
	3.1	Pneus	V-GV	N-GN	C-GN	V-GV
Dimensions de base	4.4	Levée (h3)	h3	mm	714	
	4.15	Hauteur des bras porteurs baissés	h13	mm	86	
	4.19	Longueur totale	l1	mm	1650	
	4.21.1	Largeur totale	b1	mm	560	680
	4.22	Dimensions des fourches	s/e/l	mm	150 x 1150	
	4.25	Écartement extérieur des fourches	b5	mm	560	680

- Cette fiche technique selon la directive VDI 2198 n'indique que les valeurs techniques du chariot standard. D'autres bandages, d'autres mâts, des dispositifs supplémentaires, etc. peuvent donner lieu à d'autres valeurs.

Les usines de production de Norderstedt et Moosburg en Allemagne sont certifiées. ISO 9001
ISO 14001

Les matériels Jungheinrich sont conformes aux normes européennes de sécurité 

**JUNGHEINRICH**