



Transpalette manuel

AMX I15 / I15 e / I15 p / I15 ep

Hauteur de levée: 710 mm / Capacité de charge: 1500 kg

JUNGHEINRICH

AMX I15 / I15 e / I15 p / I15 ep

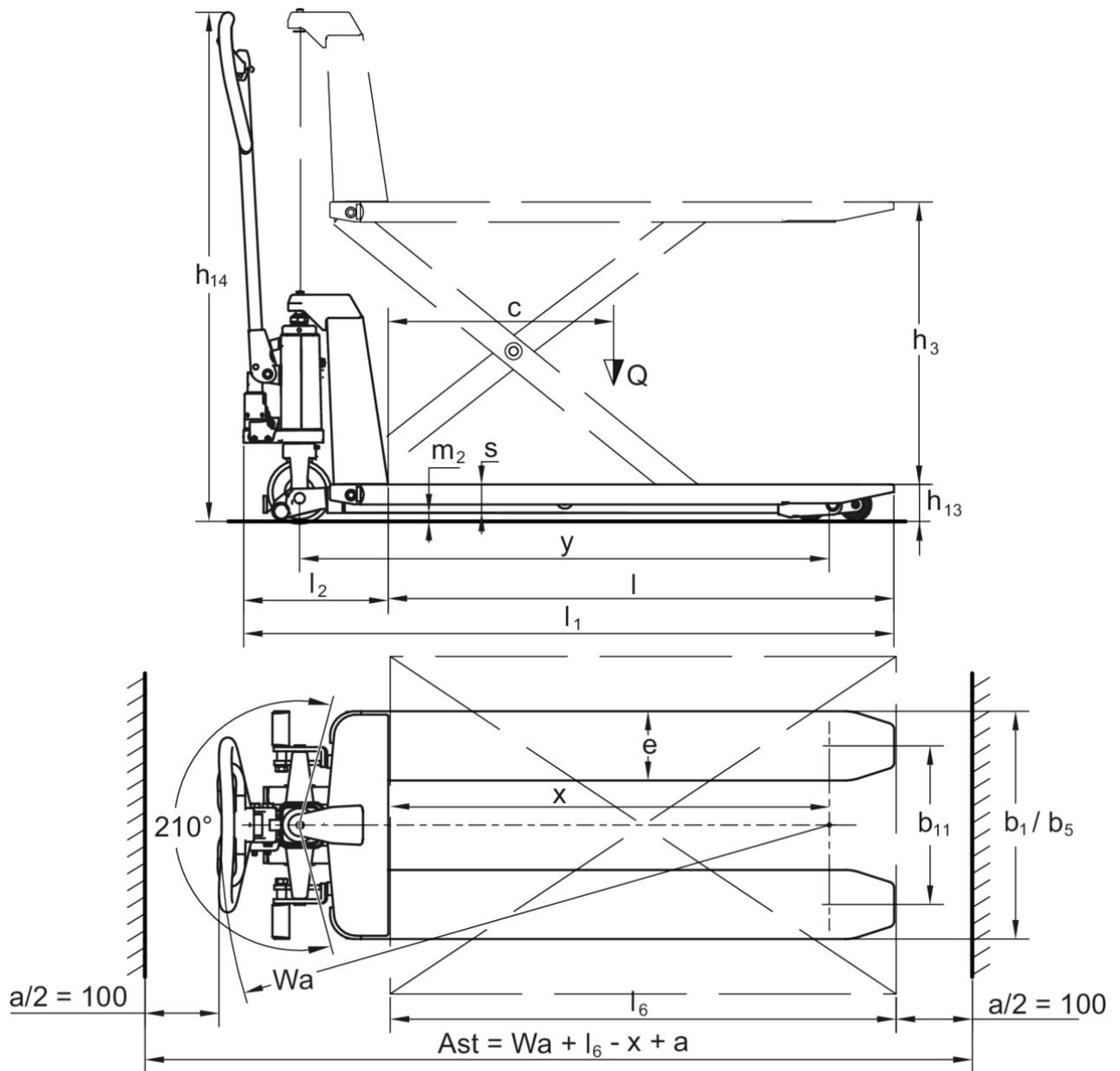




Tableau VDI

			Autres (OEM)									
			AMX I15e	AMX I15ep	AMX I15	AMX I15p						
Sigle	1.1	Fabricant (désignation abrégée)										
	1.2	Code type du fabricant										
	1.3	Entraînement	Manuel									
	1.4	Commande	Manuel									
	1.5	Capacité de charge/charge	Q	kg		1500						
	1.6	Distance du centre de gravité de la charge	c	mm		600						
	1.9	Empattement	y	mm		1255						
Poids	2.1	Poids propre	kg		132		125					
	2.2	Charge sur essieu avec charge à l'avant / à l'arrière	kg		753 / 357		753 / 387		720 / 358		750 / 358	
	2.3	Charge sur essieu sans charge à l'avant / à l'arrière	kg		40 / 100		38 / 70					
Roues / Châssis	3.1	Pneus	N-BN	V-BV	N-BN	V-BV	N-BN	V-BV	N-BN	V-BV		
	3.2	Taille des roues AV	Ø 150x45									
	3.3	Taille des roues AR	Ø 75x68									
	3.5	Roues, nombre à l'avant / à l'arrière (x=à entraînement)	2/4									
	3.6	Voie avant	b10		mm		145					
	3.7	Voie arrière	b11		mm		440					
	Dimensions de base	4.4	Levée (h3)	h3		mm		710				
4.9		Hauteur de la poignée du timon en position de conduite min. / max.	h14		mm		1270		1230			
4.15		Hauteur des bras porteurs baissés	h13		mm		85					
4.19		Longueur totale	l1		mm		1645		1580			
4.20		Longueur, talon de fourche compris	l2		mm		445		340			
4.21.1		Largeur totale	b1		mm		540					
4.22		Dimensions des fourches	s/ e/l		mm		50 x 163 x 1200					
4.25		Écartement extérieur des fourches	b5		mm		540					
4.32		Garde au sol centre empattement	m2		mm		19					
4.34.1		Largeur d'allée de travail (palette 1000 x 1200 transversale)	Ast		mm		1690		1630			
4.34.2		Largeur d'allée (palette 800x1200 dans le sens de la longueur)	Ast		mm		1890		1830			
4.35	Rayon de braquage	Wa		mm		1540		1480				
Données de performance	5.3	Vitesse de descente avec / sans charge	m/s		0,07 / 0,05		0,15 / 0,09					

Moteur électrique / système électronique

6.4	Tension de batterie / capacité nominale	V / Ah	12 / 65	-
6.5	Poids de la batterie	kg	21	-

- Cette fiche technique selon la directive VDI 2198 n'indique que les valeurs techniques du chariot standard. D'autres bandages, d'autres mâts, des dispositifs supplémentaires, etc. peuvent donner lieu à d'autres valeurs.

- N° VDI 1.5 : à partir d'une hauteur de levée de 470 mm, la capacité de charge est réduite à 1 000 kg.

Les usines de production de Norderstedt et Moosburg en Allemagne sont certifiées. ISO 9001
ISO 14001

Les matériels Jungheinrich sont conformes aux normes européennes de sécurité 

**JUNGHEINRICH**