



Gerbeur électrique avec levée des bras porteurs

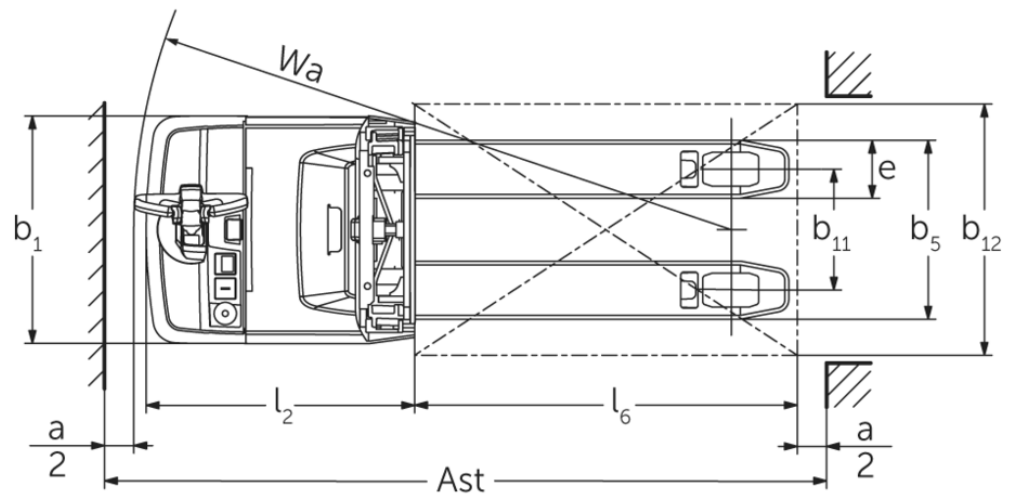
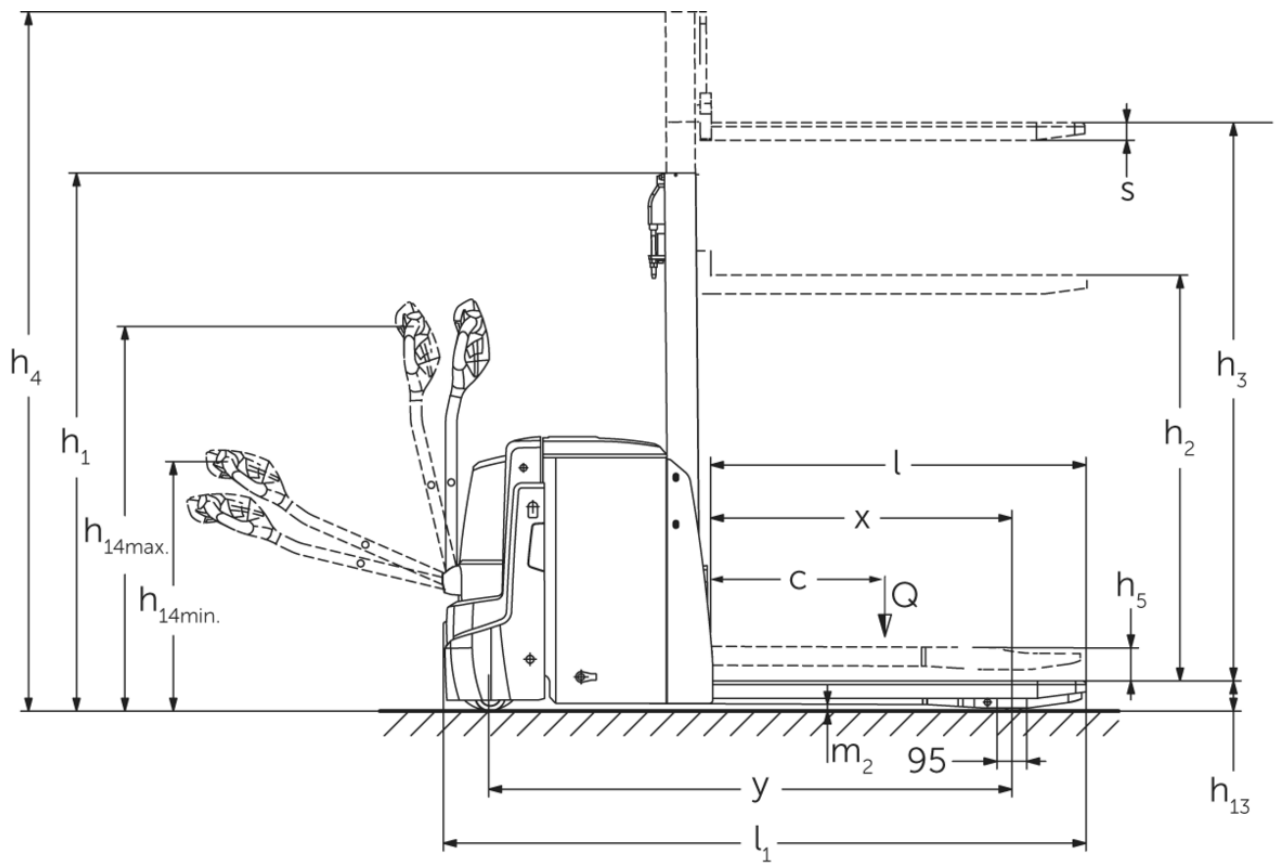
EJD 120/222

Hauteur de levée: 1500-2905 mm / Capacité de charge: 2000-2200 kg

LION
technology

JUNGHEINRICH

EJD 120/222



EJD 120/222

EJD 120, EJD 222		Levée (h3)	Hauteur du mât replié (h1)	Levée libre (h2)	Hauteur du mât déployé (h4)
Mât duplex ZT	1660 mm	1306 mm	100 mm	2115 mm	
	2010 mm	1481 mm	100 mm	2465 mm	
	2100 mm	1526 mm	100 mm	2555 mm	
Mât simple E	1500 mm	1921 mm	1468 mm	1953 mm	
	1660 mm	2081 mm	1628 mm	2113 mm	
	2100 mm	2521 mm	2068 mm	2553 mm	
EJD 222		Levée (h3)	Hauteur du mât replié (h1)	Levée libre (h2)	Hauteur du mât déployé (h4)
Mât duplex ZT	2560 mm	1756 mm	100 mm	3015 mm	
	2900 mm	1926 mm	100 mm	3355 mm	
Mât triple DT	2050 mm	1213 mm	100 mm	2513 mm	
	2350 mm	1313 mm	100 mm	2813 mm	
	2500 mm	1363 mm	100 mm	2963 mm	
	2905 mm	1498 mm	100 mm	3368 mm	

Tableau VDI

Sigle	1.1	Fabricant (désignation abrégée)		Jungheinrich	
	1.2	Code type du fabricant		EJD 120	EJD 222
	1.3	Entraînement		Électrique	
	1.4	Commande		Accompagnant	
	1.5	Capacité de charge/charge	Q kg	2000	2200
	1.5.1	Capacité de charge nominale / charge pour levée du mât	Q kg	1000	
	1.5.2	Capacité de charge nominale / charge pour levée des bras porteurs	Q kg	2000	2200
	1.6	Distance du centre de gravité de la charge	c mm	600	
	1.8	Distance du talon de fourche à l'axe essieu avant	x mm	940	953
1.9	Empattement	y mm	1495	1664	
Poids	2.1	Poids propre	kg	662	725
	2.1.1	Poids propre (batterie comprise)	kg	812	935
	2.2	Charge sur essieu avec charge à l'avant / à l'arrière	kg	1081 / 1738	1116 / 2024
	2.3	Charge sur essieu sans charge à l'avant / à l'arrière	kg	585 / 227	664 / 271
Roues / Châssis	3.1	Pneus		Polyuréthane (PU)	
	3.2	Taille des roues AV		Ø 230 x 65	
	3.3	Taille des roues AR		Ø 85 x 95 / Ø 85 x 75	
	3.4	Roues supplémentaires		Ø 100 x 40	
	3.5	Roues, nombre à l'avant / à l'arrière (x=à entraînement)		1x +2/2 oder 4	
	3.6	Voie avant	b10 mm	520	522
	3.7	Voie arrière	b11 mm	350	385
Dimensions de base	4.2	Hauteur du mât replié (h1)	h1 mm	1265	1306
	4.3	Levée libre (h2)	h2 mm	90	100
	4.4	Levée (h3)	h3 mm	1660	
	4.5	Hauteur du mât déployé (h4)	h4 mm	2116	2115
	4.6	Levée initiale	h5 mm	120	
	4.9	Hauteur de la poignée du timon en position de conduite min. / max.	h14 mm	820 / 1237	750 / 1237
	4.15	Hauteur des bras porteurs baissés	h13 mm	93	90
	4.19	Longueur totale	l1 mm	1847	2046
	4.20	Longueur, talon de fourche compris	l2 mm	684	783
	4.2.1.1	Largeur totale	b1 mm	726	
	4.2.2	Dimensions des fourches	s/e/ l mm	56 x 185 x 1190	
	4.2.5	Écartement extérieur des fourches	b5 mm	535	570
	4.3.2	Garde au sol centre empattement	m2 mm	23	20
4.3.4.1	Largeur d'allée de travail (palette 1000 x 1200 transversale)	Ast mm	2469	2578	
4.3.4.2	Largeur d'allée (palette 800x1200 dans le sens de la longueur)	Ast mm	2343	2447	
4.3.5	Rayon de braquage	Wa mm	1666	1776	
Données de performance	5.1	Vitesse de traction avec / sans charge	km/h	6 / 6	
	5.2	Vitesse de levée avec / sans charge	m/s	0,14 / 0,25	
	5.3	Vitesse de descente avec / sans charge	m/s	0,31 / 0,25	
	5.8	Capacité de franchissement max. des pentes avec / sans charge	%	8 / 15	10 / 15
	5.10	Frein de service		générateur	

Moteur électrique / système électronique	6.1	Moteur de traction, puissance S2 60 min	kW	1,1	1,7
	6.2	Moteur de levée, performance pour S3	kW	2,2	
	6.3	Batterie selon DIN 43531/35/36		DIN 43535 B	
	6.4	Tension de batterie / capacité nominale	V / Ah	24 / 150	24 / 250
	6.5	Poids de la batterie	kg	150	210
	6.6	Consommation d'énergie selon cycle VDI	kWh/h	0	
	6.6.1	Consommation d'énergie selon cycle EN	kWh/h	0,54	0,61
	6.6.2	Équivalent CO2 selon EN ISO 23308	kg/h0	0,3	
	6.7	Rendement de transbordement	t/h	41	37
	6.8	Demi-tour suivant VDI 2198	t/kWh	49	39
6.8.1	Consommation d'énergie pour un rendement de transbordement max.	kWh/h	0,84	-	
Autres	8.1	Type de commande de conduite		CA	
	10.7	Niveau sonore selon EN12053	dB (A)	67	

- Cette fiche technique selon la directive VDI 2198 n'indique que les valeurs techniques du chariot standard. D'autres bandages, d'autres mâts, des dispositifs supplémentaires, etc. peuvent donner lieu à d'autres valeurs.

EJD 120 :

les valeurs figurant dans le tableau sont valables pour le coffre de batterie S VBE, le mât ZT1660, la levée des bras porteurs relevée.

- N° VDI 1.5 : capacité de charge nominale en mode double-charges : levée des bras porteurs : 1,0 t / levée du mât : 1,0 t.
- N° VDI 1.8 : avec bras porteurs abaissés : x + 56 mm.
- N° VDI 1.9 : avec bras porteurs abaissés : y + 56 mm ; avec coffre de batterie M VBE : y + 74 mm ; M lithium-ion : y + 142 mm.
- N° VDI 4.19 : avec coffre de batterie M VBE : l1 + 74 mm, M lithium-ion : l1 + 142 mm.
- N° VDI 4.20 : avec coffre de batterie M VBE : l2 + 74 mm, M lithium-ion : l2 + 142 mm.
- N° VDI 4.34.1 : avec bras porteurs abaissés : largeur d'allée + 54 mm ; pour coffre de batterie M VBE : largeur d'allée + 74 mm, M lithium-ion : largeur d'allée + 142 mm.
- N° VDI 4.34.2 : avec bras porteurs abaissés : largeur d'allée + 29 mm ; pour coffre de batterie M VBE : largeur d'allée + 74 mm, M lithium-ion : largeur d'allée + 142 mm.
- N° VDI 4.35 : avec bras porteurs abaissés : Wa + 56 mm ; pour coffre de batterie M VBE : Wa + 74 mm, M lithium-ion : Wa + 142 mm.
- N° VDI 5.2 : vitesse de levée avec / sans charge pour levée des bras porteurs : 0,05 / 0,05 km / h.
- N° VDI 5.3 : vitesse de descente avec / sans charge pour levée des bras porteurs : 0,03 / 0,05 km / h.
- N° VDI 6.2 : valeur caractéristique pour S3 = cycle de fonctionnement 5 %.

EJD 222 :

les valeurs figurant dans le tableau sont valables pour le coffre de batterie M SBE, le mât ZT1660, la levée des bras porteurs relevée.

- N° VDI 1.5 : capacité de charge nominale en mode double-charges : levée des bras porteurs : 1,0 t / levée du mât : 1,0 t.
- N° VDI 1.8 : avec bras porteurs abaissés : x + 56 mm.
- N° VDI 1.9 : avec bras porteurs abaissés : y + 56 mm ; avec coffre de batterie M VBE : y + 72 mm ; avec coffre de batterie L VBE : y + 117 mm.
- N° VDI 4.19 : avec coffre de batterie M VBE : l1 + 72 mm ; avec coffre de batterie L VBE : l1 + 117 mm.
- N° VDI 4.20 : avec coffre de batterie M VBE : l2 + 72 mm ; avec coffre de batterie L VBE : l2 + 117 mm.
- N° VDI 4.34.1 : avec bras porteurs abaissés : largeur d'allée + 54 mm ; pour coffre de batterie M VBE : largeur d'allée + 72 mm ; pour coffre de batterie L VBE : largeur d'allée + 117 mm.
- N° VDI 4.34.2 : avec bras porteurs abaissés : largeur d'allée + 29 mm ; pour coffre de batterie M VBE : largeur d'allée + 72 mm ; pour coffre de batterie L VBE : largeur d'allée + 117 mm.
- N° VDI 4.35 : avec bras porteurs abaissés : Wa + 56 mm ; pour coffre de batterie M VBE : Wa + 72 mm ; pour coffre de batterie L VBE : Wa + 117 mm.
- N° VDI 5.2 : vitesse de levée avec / sans charge pour levée des bras porteurs : 0,05 / 0,05 km / h

- N° VDI 5.3 : vitesse de descente avec / sans charge pour levée des bras porteurs : 0,025 / 0,05 km / h
- N° VDI 6.2 : valeur caractéristique pour S3 = cycle de fonctionnement 5 %.

Les usines de production de Norderstedt et Moosburg en Allemagne sont certifiées. ISO 9001
ISO 14001

Les matériels Jungheinrich sont conformes aux normes européennes de sécurité 

**JUNGHEINRICH**