



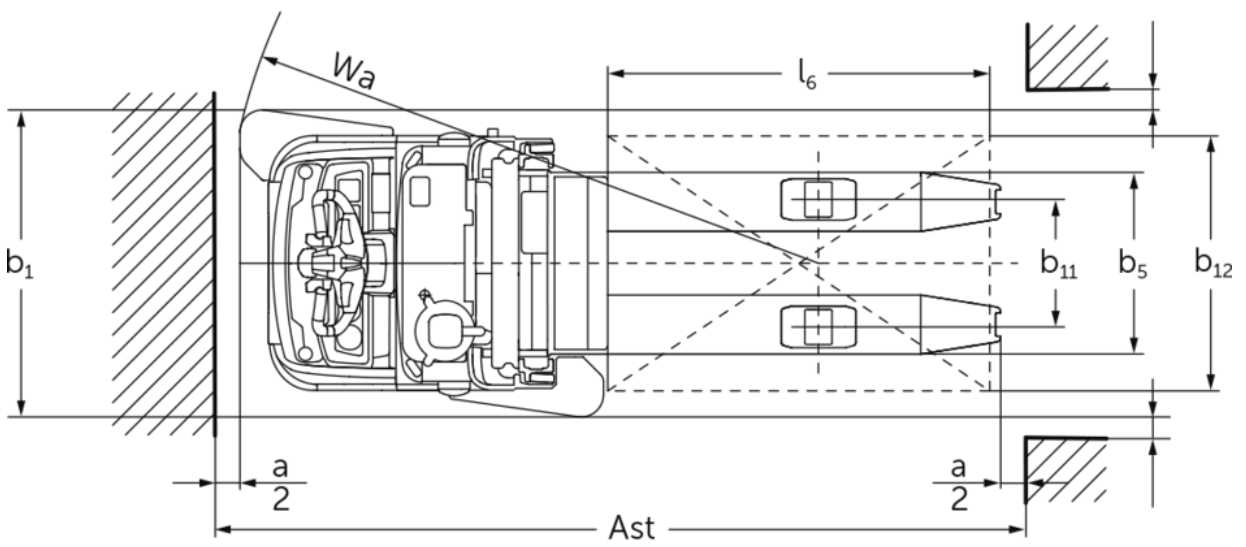
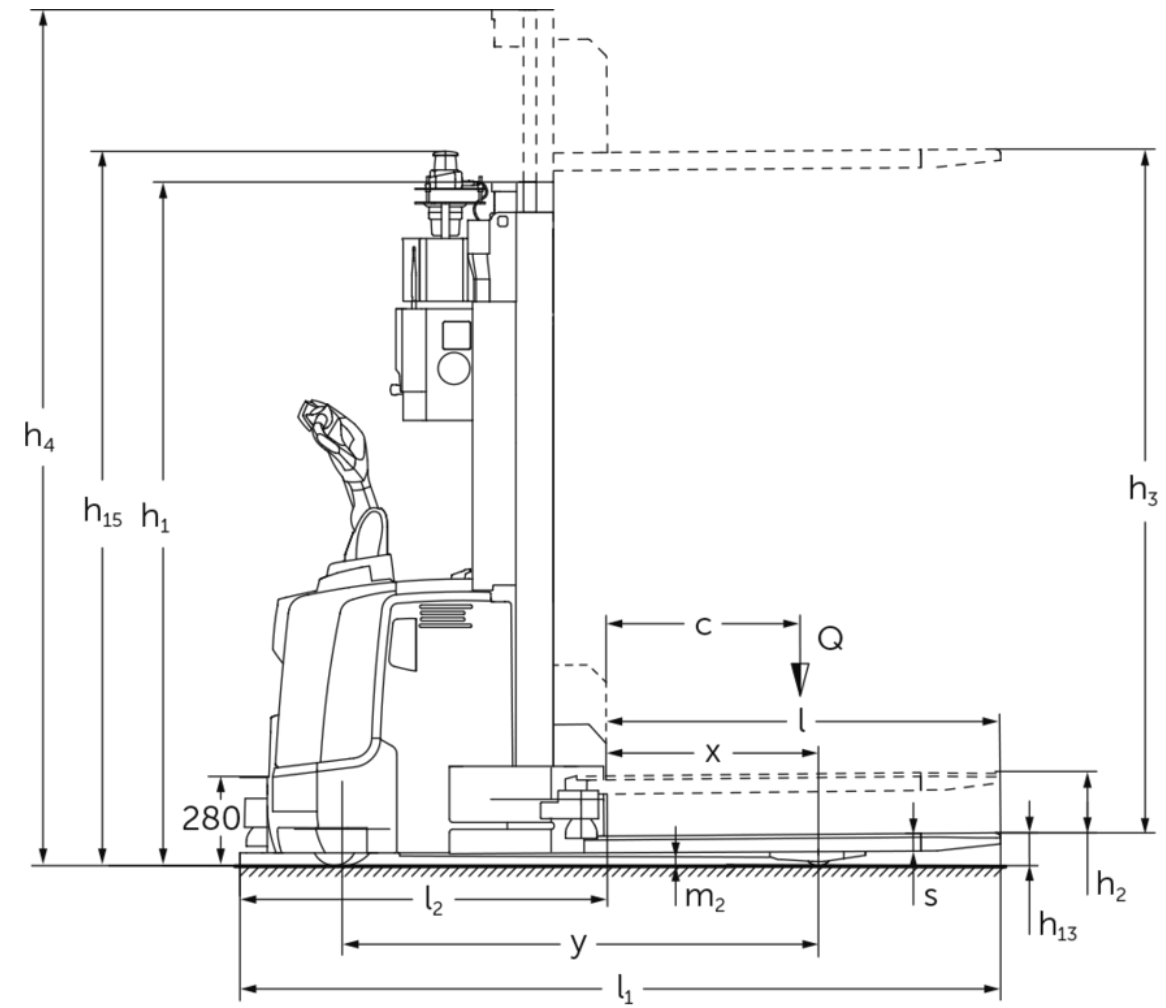
## Robot Mobile Application de stockage

**ERC 213a + 217a**

Hauteur de levée: 3100-4400 mm / Capacité de charge: 1300-1700 kg



ERC 213a + 217a



## ERC 213a + 217a

ERC 213a	Levée (h3)	Hauteur du mât replié (h1)	Levée libre (h2)	Hauteur du mât déployé (h4)
Mât duplex ZT	3100 mm	2150 mm	200 mm	3625 mm
	3800 mm	2500 mm	200 mm	4325 mm
	4400 mm	2750 mm	200 mm	4925 mm
ERC 217a	Levée (h3)	Hauteur du mât replié (h1)	Levée libre (h2)	Hauteur du mât déployé (h4)
Mât duplex ZT	2840 mm	2150 mm	200 mm	3495 mm
	3540 mm	2500 mm	200 mm	4195 mm

## Tableau VDI

Sigle	1.1	Fabricant (désignation abrégée)		Jungheinrich	
	1.2	Code type du fabricant		ERC 213a	ERC 217a
	1.3	Entraînement		Électrique	
	1.4	Commande		Automatique	
	1.5	Capacité de charge/charge	Q kg	1300	1700
	1.6	Distance du centre de gravité de la charge	c mm	600	
	1.8	Distance du talon de fourche à l'axe essieu avant	x mm	659	
	1.9	Empattement	y mm	1496	
	Poids	2.1.1	Poids propre (batterie comprise)	kg	1410
2.2		Charge sur essieu avec charge à l'avant / à l'arrière	kg	1060 / 1650	1080 / 2080
2.3		Charge sur essieu sans charge à l'avant / à l'arrière	kg	985 / 425	1000 / 410
Roues / Châssis	3.1	Pneus		Polyuréthane (PU)	
	3.2	Taille des roues AV		Ø 230 x 77	
	3.3	Taille des roues AR		Ø 85 x 110	Ø 85 x 85
	3.4	Roues supplémentaires		Ø 140 x 54	
	3.5	Roues, nombre à l'avant / à l'arrière (x=à entraînement)		1x + 1 / 2	1x + 1 / 4
	3.6	Voie avant	b10 mm	515	
	3.7	Voie arrière	b11 mm	400	
Dimensions de base	4.2	Hauteur du mât replié (h1)	h1 mm	2075	
	4.2.1	Hauteur totale	h15 mm	2285	
	4.4	Levée (h3)	h3 mm	3100	2840
	4.5	Hauteur du mât déployé (h4)	h4 mm	3650	3520
	4.9	Hauteur de la poignée du timon en position de conduite min. / max.	h14 mm	1170 / 1390	
	4.15	Hauteur des bras porteurs baissés	h13 mm	90	
	4.19	Longueur totale	l1 mm	2393	
	4.20	Longueur, talon de fourche compris	l2 mm	1158	
	4.21.1	Largeur totale	b1 mm	965	
	4.22	Dimensions des fourches	s/e/ l mm	56 x 185 x 1235	
	4.25	Écartement extérieur des fourches	b5 mm	570	
4.32	Garde au sol centre empattement	m2 mm	28	20	
Données de performance	5.1	Vitesse de traction avec / sans charge	km/h	9 / 9	7 / 7
	5.8	Capacité de franchissement max. des pentes avec / sans charge	%	4 / 4	- / -
	5.10	Frein de service		générateur	

Moteur électrique / système électronique	6.1	Moteur de traction, puissance S2 60 min	kW	3,2	2,8
	6.2	Moteur de levée, performance pour S3	kW	3	
	6.3	Batterie selon DIN 43531/35/36		B 3 PzS	
	6.4	Tension de batterie / capacité nominale	V / Ah	24 / 375	
	6.5	Poids de la batterie	kg	273	
	6.6	Consommation d'énergie selon cycle VDI	kWh/h	1,74	-
Moteur	8.1	Type de commande de conduite		speedCONTROL CA	
Autres	10.7	Niveau sonore selon EN12053	dB (A)	64	
- Cette fiche technique selon la directive VDI 2198 n'indique que les valeurs techniques du chariot standard. D'autres bandages, d'autres mâts, des dispositifs supplémentaires, etc. peuvent donner lieu à d'autres valeurs.					

- 4.2.1 : avec options supplémentaires (par ex. charge automatique, Floor-Spot, reconnaissance d'obstacles soulevés) h15 + 100 mm.
- 5.1 : en mode manuel 3,0 km/h. Vitesses de translation dans le sens de la charge : max. 5,4 km/h (1,5 m/s).
- 5.1 : pour l'ERC 213a avec pack d'équipement Efficiency 7,0 / 7,0 km/h
- 6.1 : pour l'ERC 213a avec pack d'équipement Efficiency : 2,8 kW

Les usines de production de Norderstedt et Moosburg en Allemagne sont certifiées. ISO 9001  
ISO 14001

Les matériels Jungheinrich sont conformes aux normes européennes de sécurité 

**JUNGHEINRICH**