



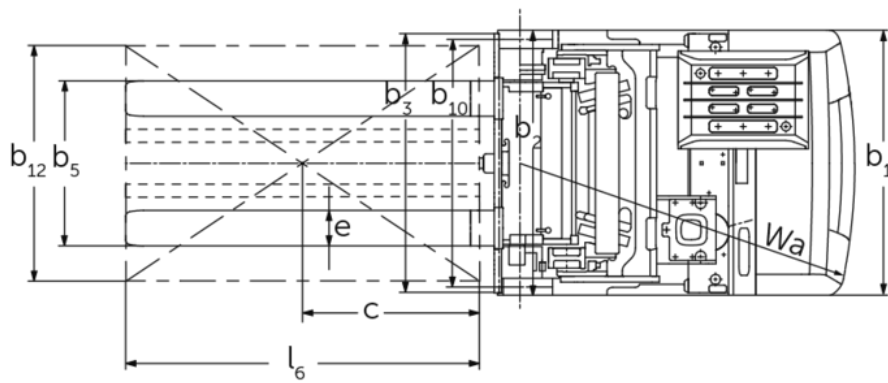
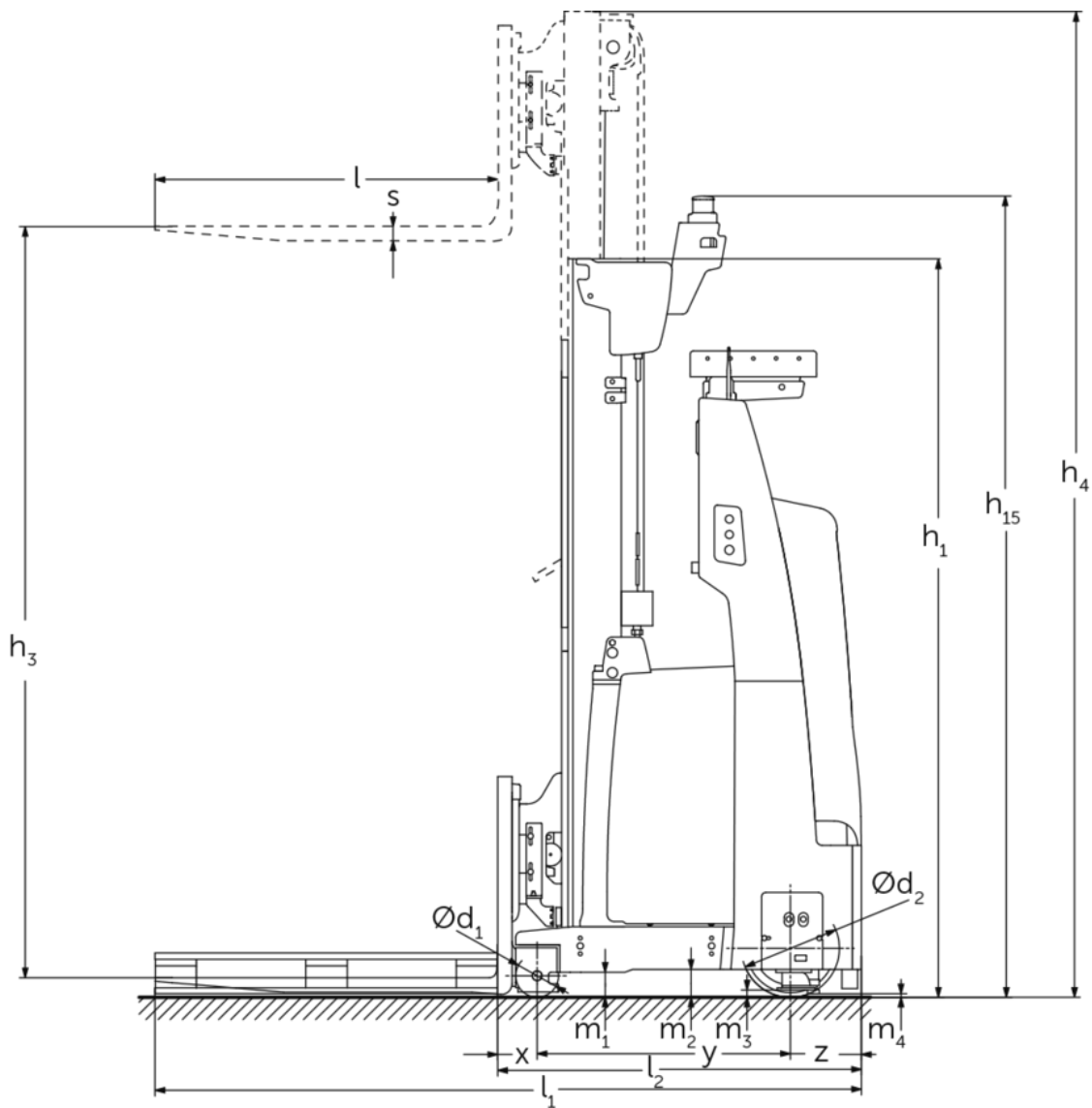
Robot Mobile Application de stockage

EKS 215a

Hauteur de levée: 2750-6000 mm / Capacité de charge: 1500 kg



EKS 215a



EKS 215a

EKS 215a	Levée (h3)	Hauteur du mât replié (h1)	Hauteur du mât déployé (h4)
Mât duplex ZT	2750 mm	2240 mm	3610 mm
	2800 mm	2365 mm	3760 mm
	3500 mm	2590 mm	4335 mm
	4250 mm	2990 mm	5110 mm
	4750 mm	3240 mm	5610 mm
	5000 mm	3370 mm	5865 mm
	5500 mm	3640 mm	6385 mm
	6000 mm	3890 mm	6885 mm
Mât simple E	1600 mm	2475 mm	2497 mm

Tableau VDI

Sigle	1.1	Fabricant (désignation abrégée)		Jungheinrich
	1.2	Code type du fabricant		EKS 215a
	1.3	Entraînement		Électrique
	1.4	Commande		Automatique
	1.5	Capacité de charge/charge	Q kg	1500
	1.6	Distance du centre de gravité de la charge	c mm	600
	1.8	Distance du talon de fourche à l'axe essieu avant	x mm	138
	1.9	Empattement	y mm	887
Poids	2.1.1	Poids propre (batterie comprise)	kg	3280
	2.2	Charge sur essieu avec charge à l'avant / à l'arrière	kg	4110 / 670
	2.3	Charge sur essieu sans charge à l'avant / à l'arrière	kg	1360 / 1920
Roues / Châssis	3.1	Pneus		Polyuréthane (PU)
	3.2	Taille des roues AV		Ø 343 x 114
	3.3	Taille des roues AR		Ø 150 x 135
	3.5	Roues, nombre à l'avant / à l'arrière (x=à entraînement)		2 / 1x
Dimensions de base	4.2	Hauteur du mât replié (h1)	h1 mm	2590
	4.2.1	Hauteur totale	h15 mm	2730
	4.4	Levée (h3)	h3 mm	3500
	4.5	Hauteur du mât déployé (h4)	h4 mm	4335
	4.19	Longueur totale	l1 mm	2492
	4.20	Longueur, talon de fourche compris	l2 mm	1275
	4.21.1	Largeur totale	b1 mm	900
	4.22	Dimensions des fourches	s/e/l mm	50 x 120 x 1200
	4.25	Écartement extérieur des fourches	b5 mm	856
	4.31	Garde au sol avec charge sous le mât	m1 mm	87
	4.32	Garde au sol centre empattement	m2 mm	97
4.34.2	Largeur d'allée (palette 800x1200 dans le sens de la longueur)	Ast mm	3300	
Performances de performance	5.1	Vitesse de traction avec / sans charge	km/h	5 / 7
	5.2	Vitesse de levée avec / sans charge	m/s	0,25 / 0,3
	5.3	Vitesse de descente avec / sans charge	m/s	0,3 / 0,25
	5.10	Frein de service		régénératif
	5.11	Frein de parking		Accumulateur à ressort électrique
Moteur électrique / système électronique	6.1	Moteur de traction, puissance S2 60 min	kW	6
	6.2	Moteur de levée, performance pour S3	kW	8
	6.3	Batterie selon DIN 43531/35/36		5 PzS 775
	6.4	Tension de batterie / capacité nominale	V / Ah	24 / 775

Autres	8.1	Type de commande de conduite		CA
	10.5	Version direction		électrique
	10.7	Niveau sonore selon EN12053	dB (A)	65
- Cette fiche technique selon la directive VDI 2198 n'indique que les valeurs techniques du chariot standard. D'autres bandages, d'autres mâts, des dispositifs supplémentaires, etc. peuvent donner lieu à d'autres valeurs.				

Les valeurs figurant dans le tableau sont valables pour le mât ZT3500 mm.

- N° VDI 4.2.1 : hauteur du mât replié incluant la hauteur du scanner laser : $h_{15} = h_1 + 140$ mm.
- N° VDI 4.2.5 : écartement extérieur des fourches réglable par intervalle : 336 / 412 / 488 / 565 / 641 / 717 / 793 / 856 mm
- N° VDI 5.1 : vitesse dans le sens de la charge : 4,3 km/h.

Les usines de production de Norderstedt et Moosburg en Allemagne sont certifiées. ISO 9001
ISO 14001

Les matériels Jungheinrich sont conformes aux normes européennes de sécurité 

**JUNGHEINRICH**