



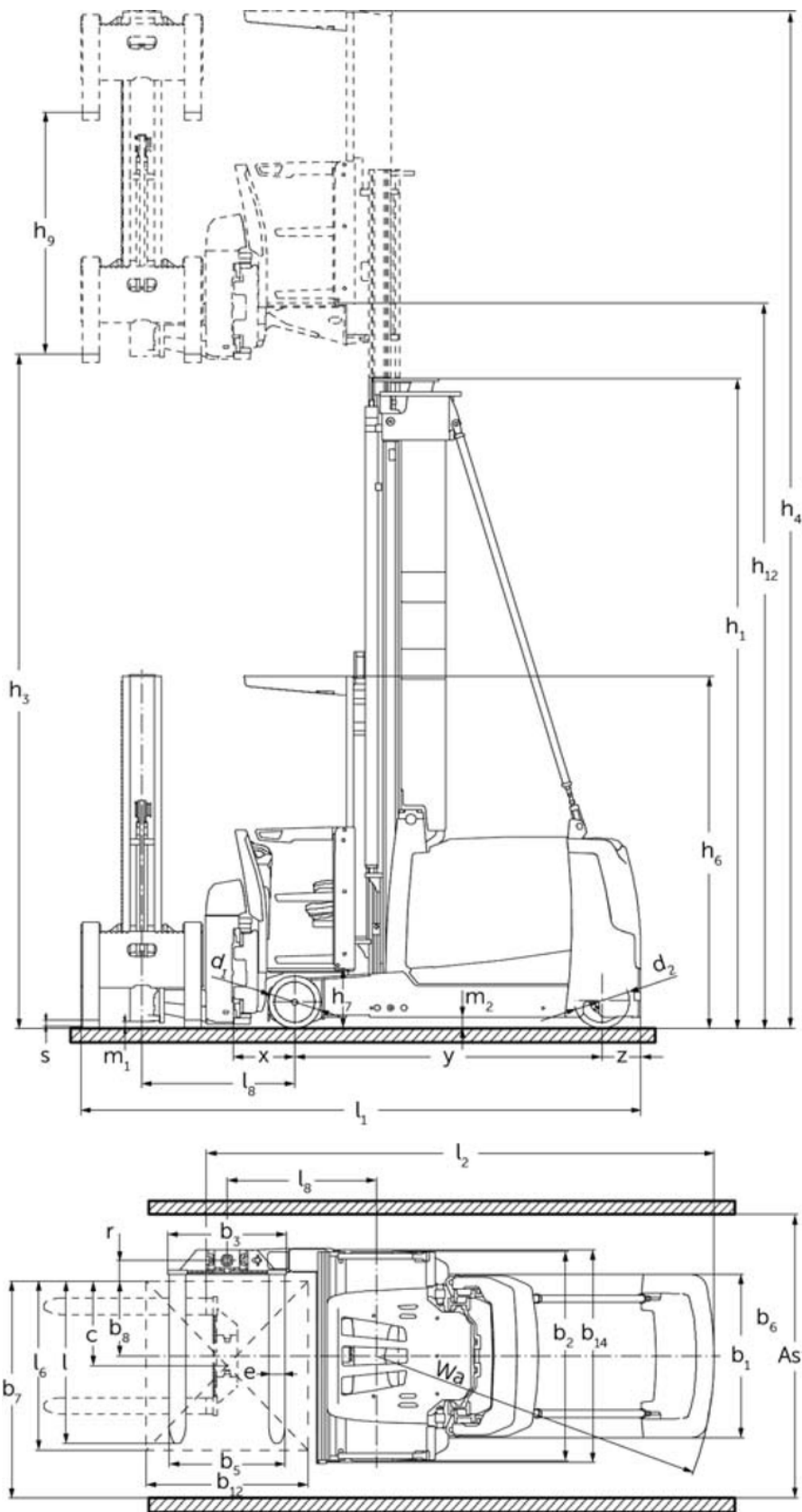
## Robot Mobile Application de stockage grande hauteur

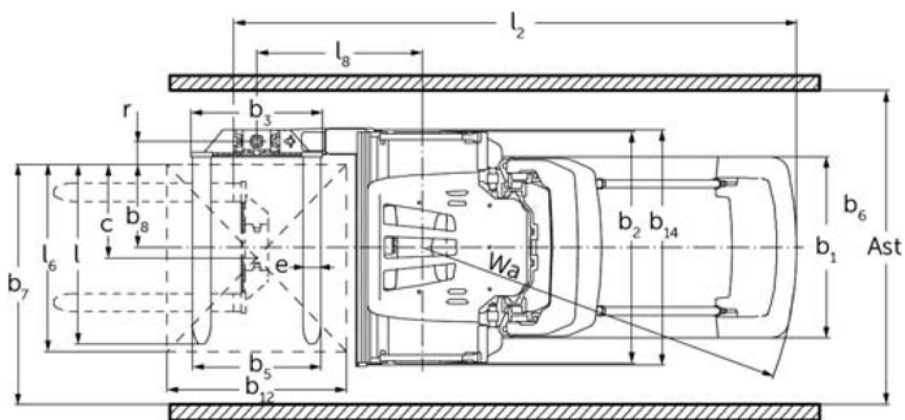
**EKX 5a**

Hauteur de levée: 11000-13000 mm / Capacité de charge:  
1400-1600 kg

**JUNGHEINRICH**

# EKX 5a





EKX série 5 07 2015





# EKX 5a

EKX 514a, EKX 516ka, EKX 516a	Levée (h3)	Hauteur du mât replié (h1)	Levée libre (h2)	Hauteur du mât déployé (h4)
Mât duplex ZT	3000 mm	2705 mm		5550 mm
	3500 mm	2955 mm		6050 mm
	4000 mm	3205 mm		6550 mm
	4500 mm	3455 mm		7050 mm
	5000 mm	3705 mm		7550 mm
	5500 mm	3955 mm		8050 mm
	6000 mm	4205 mm		8550 mm
	6500 mm	4555 mm		9050 mm
	7000 mm	4805 mm		9550 mm
	7500 mm	5055 mm		10050 mm
	8000 mm	5305 mm		10550 mm
	8500 mm	5655 mm		11050 mm
	9000 mm	5905 mm		11550 mm
	9500 mm	6155 mm		12050 mm
Mât triple DZ	4000 mm	2550 mm		6550 mm
	4500 mm	2710 mm	160 mm	7050 mm
	5000 mm	2895 mm	345 mm	7550 mm
	5500 mm	3095 mm	545 mm	8050 mm
	6000 mm	3295 mm	745 mm	8550 mm
	6500 mm	3495 mm	945 mm	9050 mm
	7000 mm	3695 mm	1145 mm	9550 mm
	7500 mm	3895 mm	1345 mm	10050 mm
	8000 mm	4095 mm	1545 mm	10550 mm
	8500 mm	4295 mm	1745 mm	11050 mm
	9000 mm	4495 mm	1945 mm	11550 mm

	9250 mm	4595 mm	2045 mm	11800 mm
	9500 mm	4695 mm	2145 mm	12050 mm
<b>EKX 516a</b>	<b>Levée (h3)</b>	<b>Hauteur du mât replié (h1)</b>	<b>Levée libre (h2)</b>	<b>Hauteur du mât déployé (h4)</b>
Mât triple DZ	11000 mm	5215 mm	2665 mm	13550 mm
	11500 mm	5395 mm	2845 mm	14050 mm
	12000 mm	5565 mm	3015 mm	14550 mm
	12500 mm	5750 mm	3200 mm	15050 mm
	13000 mm	5950 mm	3400 mm	15550 mm
	13500 mm	6250 mm	3700 mm	16050 mm
	14000 mm	6550 mm	4000 mm	16550 mm
	14500 mm	6850 mm	4300 mm	17050 mm
<b>EKX 516ka, EKX 516a</b>	<b>Levée (h3)</b>	<b>Hauteur du mât replié (h1)</b>	<b>Levée libre (h2)</b>	<b>Hauteur du mât déployé (h4)</b>
Mât duplex ZT	10000 mm	6405 mm		12550 mm
	10500 mm	6655 mm		13050 mm
Mât triple DZ	10000 mm	4875 mm	2325 mm	12550 mm
	10500 mm	5045 mm	2495 mm	13050 mm


## Tableau VDI

Sigle	1.1	Fabricant (désignation abrégée)		Jungheinrich		
	1.2	Code type du fabricant		EKX 514a	EKX 516ka	EKX 516a
	1.3	Entraînement		Électrique		
	1.4	Commande		Automatique		
	1.5	Capacité de charge/charge	Q kg	1400	1600	
	1.6	Distance du centre de gravité de la charge	c mm	600		
	1.8	Distance du talon de fourche à l'axe essieu avant	x mm	445		
	1.9	Empattement	y mm	1840	1950	2220
	Poids	2.1.1	Poids propre (batterie comprise)	kg	6350	6750
2.2		Charge sur essieu avec charge à l'avant / à l'arrière	kg	5720 / 1880	6190 / 2060	6590 / 2810
2.3		Charge sur essieu sans charge à l'avant / à l'arrière	kg	3850 / 2500	3980 / 2770	4480 / 3420
Roues / Châssis	3.1	Pneus		Besthane		
	3.2	Taille des roues AV		Ø 380 x 192		
	3.3	Taille des roues AR		Ø 400 x 160		
	3.5	Roues, nombre à l'avant / à l'arrière (x=à entraînement)		2 / 1x		
	3.6	Voie avant	b10 mm	1258		
	Dimensions de base	4.2	Hauteur du mât replié (h1)	h1 mm	2955	
4.4		Levée (h3)	h3 mm	3500		
4.5		Hauteur du mât déployé (h4)	h4 mm	6050		
4.8		Hauteur assis/hauteur debout	h7 mm	430		
4.19		Longueur totale	l1 mm	3665	3775	4045
4.20		Longueur, talon de fourche compris	l2 mm	3379	3489	3759
4.21.1		Largeur totale	b1 mm	1210		
4.21.2		Largeur totale	b2 mm	1450		
4.22		Dimensions des fourches	s/e/ l mm	50 x 120 x 1200		
4.25		Écartement extérieur des fourches	b5 mm	560		
4.31		Garde au sol avec charge sous le mât	m1 mm	80		
4.32	Garde au sol centre empattement	m2 mm	80			
Données de performance	5.1	Vitesse de traction avec / sans charge	km/h	10,5 / 10,5	12 / 12	
	5.10	Frein de service		régénératif		
	5.11	Frein de parking		Accumulateur à ressort électrique		

Moteur électrique / système électronique	6.1	Moteur de traction, puissance S2 60 min	kW	9		
	6.2	Moteur de levée, performance pour S3	kW	25		
	6.3	Batterie selon DIN 43531/35/36		3 PzS 465	4 PzS 620	6 PzS 930
	6.4	Tension de batterie / capacité nominale	V / Ah	80 / 465	80 / 620	80 / 930
	6.5	Poids de la batterie	kg	1238	1558	2178
	6.6	Consommation d'énergie selon cycle VDI	kWh/h	0		
	6.6.1	Consommation d'énergie selon cycle EN	kWh/h	4,94		
	6.6.2	Équivalent CO2 selon EN ISO 23308	kg/h0	2,6		
Moteur	8.1	Type de commande de conduite		Synchrone à réluctance CA		
	10.5	Version direction		électrique		
Autres	10.7	Niveau sonore selon EN12053	dB (A)	64		

- Cette fiche technique selon la directive VDI 2198 n'indique que les valeurs techniques du chariot standard. D'autres bandages, d'autres mâts, des dispositifs supplémentaires, etc. peuvent donner lieu à d'autres valeurs.

Les usines de production de Norderstedt et Moosburg en Allemagne sont certifiées. ISO 9001  
ISO 14001

Les matériels Jungheinrich sont conformes aux normes européennes de sécurité 

**JUNGHEINRICH**