



Transpallet manuali

AM 22 SH / 22 NH

Altezza di sollevamento: 122 mm / Portata: 2200 kg

JUNGHEINRICH

AM 22 SH / 22 NH

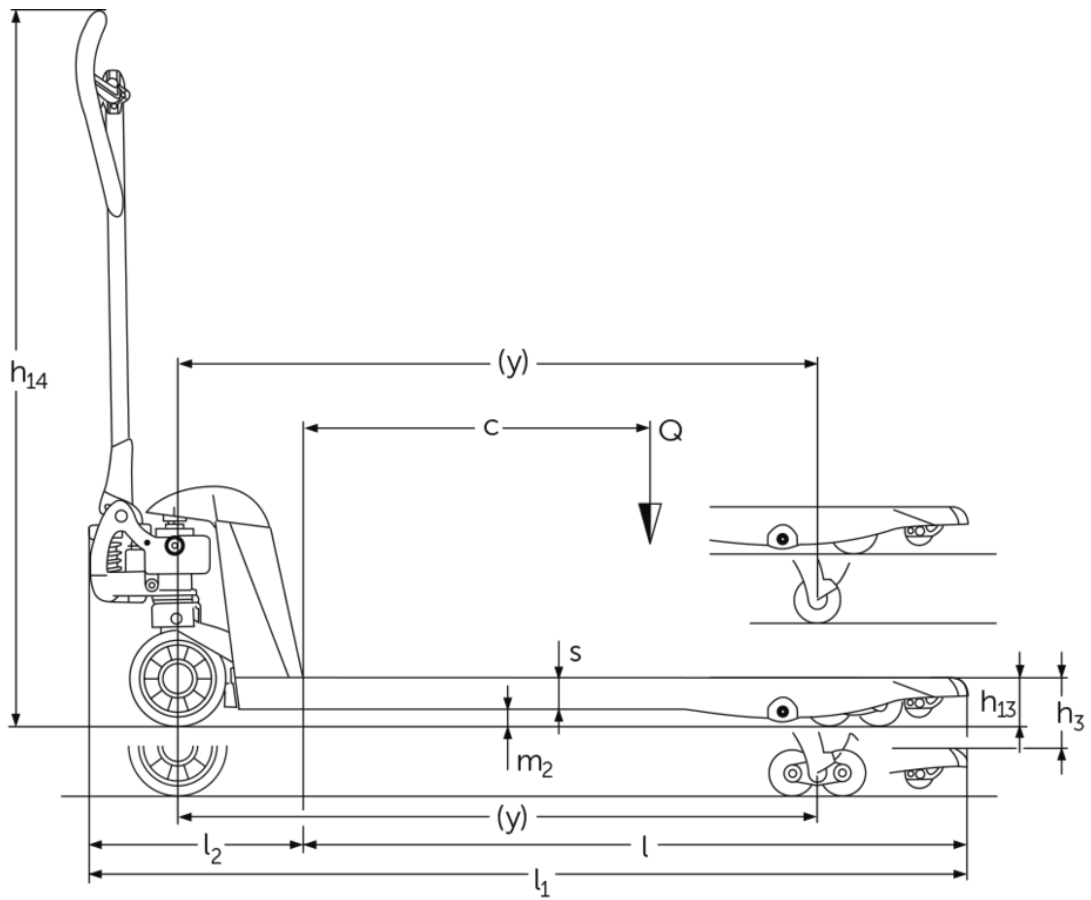


Tabella VDI

Caratteristiche	1.1	Costruttore (sigla)		Altri (OEM)							
	1.2	Indicazioni modello del costruttore		AM 22 NH							
	1.3	Trazione		Manuale							
	1.4	Uso		Manuale							
	1.5	Portata/carico	Q kg	2200					1500	1000	
	1.6	Distanza dal baricentro del carico	c mm	300	400	500	600	700	800	900	
	1.9	Interasse ruote	y mm	560	755	910	1110	1320	1560	1860	
Pesi	2.1	Peso proprio	kg	50	52	56	60	61	70	82	
Ruote/relajo	3.1	Gommatura		C-BV							
	3.2	Dimensione ruote anteriori		Ø 170x50							
	3.3	Dimensione ruote, posteriori		Ø 82x96							
	3.5	Numero ruote anteriori/posteriori (x = motrici)		2/4							
	3.6	Larghezza di transito, anteriore	b10 mm	109							
	3.7	Larghezza di transito, posteriore	b11 mm	370							
Dimensioni di base	4.4	Sollevamento (h3)	h3 mm	122							
	4.9	Altezza maniglia timone in posizione di guida min. / max.	h14 mm	359 / 1237							
	4.14	Altezza pedana sollevata	h12 mm	205							
	4.15	Altezza forche abbassate	h13 mm	83							
	4.19	Lunghezza totale	l1 mm	973	1168	1323	1523	1733	1973	2273	
	4.20	Lunghezza incluso dorso forche	l2 mm	373							
	4.21.1	Larghezza totale	b1 mm	520							
	4.22	Dimensioni forche	s/ e/l mm	53 x 150 x 600	53 x 150 x 795	53 x 150 x 950	53 x 150 x 1150	53 x 150 x 1207	53 x 150 x 1360	53 x 150 x 1600	53 x 150 x 1900
	4.25	Scartamento esterno forche	b5 mm	520							
	4.32	Luce libera da terra centro interasse ruote	m2 mm	30							
	4.34.1	Larghezza corsia di lavoro (pallet 1000x1200 trasversale)	Ast mm	1584		1734		1933	2173	2473	
	4.34.2	Larghezza corsia di lavoro (pallet 800x1200 longitudinale)	Ast mm	1784				1933	2173	2473	
	4.35	Raggio di curvatura	Wa mm	724	919	1074	1274	1484	1724	2024	
Prestazioni	5.3	Velocità di abbassamento con/senza carico	m/s	0,09 / 0,02							
- Ai sensi della direttiva VDI 2198, questa scheda tecnica cita solo i valori tecnici dell'apparecchio standard. Gommature diverse, altri montanti, attrezzature ecc. possono modificare i valori.											

Caratteristiche	1.1	Costruttore (sigla)		Altri (OEM)						
	1.2	Indicazioni modello del costruttore		AM 22 NH					AM 22 SH	
	1.3	Trazione		Manuale						
	1.4	Uso		Manuale						
	1.5	Portata/carico	Q kg	500	2200					
	1.6	Distanza dal baricentro del carico	c mm	1200	600	550	500	600	500	300
	1.9	Interasse ruote	y mm	2360	1110	1014	910	1110	910	560
Pesi	2.1	Peso proprio	kg	90	63	62	59	63	59	50
	3.1	Gommatura		C-BV	C-GV	V-GV	C-BN	C-BV	V-BV	N-GN
Ruote/telaio	3.2	Dimensione ruote anteriori		Ø 170x50						
	3.3	Dimensione ruote, posteriori		Ø 82x96						
	3.5	Numero ruote anteriori/posteriori (x = motrici)		2/4	2/2	2/4			2/2	
	3.6	Larghezza di transito, anteriore	b10 mm	109						
	3.7	Larghezza di transito, posteriore	b11 mm	370						
	Dimensioni di base	4.4	Sollevamento (h3)	h3 mm	122					
4.9		Altezza maniglia timone in posizione di guida min. / max.	h14 mm	359 / 1237						
4.14		Altezza pedana sollevata	h12 mm	205						
4.15		Altezza forche abbassate	h13 mm	83						
4.19		Lunghezza totale	l1 mm	2773	1523	1427	1323	1523	1323	973
4.20		Lunghezza incluso dorso forche	l2 mm	373						
4.21.1		Larghezza totale	b1 mm	520	680				520	
4.22		Dimensioni forche	s/ e/l mm	53 x 150 x 2400	53 x 150 x 1150	53 x 150 x 1054	53 x 150 x 950	53 x 150 x 1150	53 x 150 x 950	53 x 150 x 600
4.25		Scartamento esterno forche	b5 mm	520	680				520	
4.32		Luce libera da terra centro interasse ruote	m2 mm	30						
4.34.1		Larghezza corsia di lavoro (pallet 1000x1200 trasversale)	Ast mm	2973	1734	1627	1584	1734	1584	
4.34.2		Larghezza corsia di lavoro (pallet 800x1200 longitudinale)	Ast mm	2973	1784					
4.35		Raggio di curvatura	Wa mm	2524	1274	1178	1074	1274	1074	724
Prestazioni	5.3	Velocità di abbassamento con/senza carico	m/s	0,09 / 0,02						
	- Ai sensi della direttiva VDI 2198, questa scheda tecnica cita solo i valori tecnici dell'apparecchio standard. Gommature diverse, altri montanti, attrezzature ecc. possono modificare i valori.									

Caratteristiche	1.1	Costruttore (sigla)		Altri (OEM)						
	1.2	Indicazioni modello del costruttore		AM 22 SH						
	1.3	Trazione		Manuale						
	1.4	Uso		Manuale						
	1.5	Portata/carico	Q kg	2200						
	1.6	Distanza dal baricentro del carico	c mm	400	500	600	300	400	500	600
	1.9	Interasse ruote	y mm	755	910	1110	560	755	910	1110
Pesi	2.1	Peso proprio	kg	52	56	60	50	52	56	60
	2.3	Carico sull'asse senza carico ant./post.	-	- / -						38 / 20
Ruote/telaio	3.1	Gommatura		N-GN		C-GN	C-GV			
	3.2	Dimensione ruote anteriori		Ø 170x50						Ø 170 x 50
	3.3	Dimensione ruote, posteriori		Ø 82x96						Ø 82 x 96
	3.5	Numero ruote anteriori/posteriori (x = motrici)		2/2						
	3.6	Larghezza di transito, anteriore	b10 mm	109						
	3.7	Larghezza di transito, posteriore	b11 mm	370						
	Dimensioni di base	4.4	Sollevamento (h3)	h3 mm	122					
4.9		Altezza maniglia timone in posizione di guida min. / max.	h14 mm	359 / 1237						
4.14		Altezza pedana sollevata	h12 mm	205						
4.15		Altezza forche abbassate	h13 mm	83						
4.19		Lunghezza totale	l1 mm	1168	1323	1523	973	1168	1323	1523
4.20		Lunghezza incluso dorso forche	l2 mm	373						
4.21.1		Larghezza totale	b1 mm	520						
4.22		Dimensioni forche	s/ e/l mm	53 x 150 x 795	53 x 150 x 950	53 x 150 x 1150	53 x 150 x 600	53 x 150 x 795	53 x 150 x 950	53 x 150 x 1150
4.25		Scartamento esterno forche	b5 mm	520						
4.32		Luce libera da terra centro interasse ruote	m2 mm	30						
4.34.1		Larghezza corsia di lavoro (pallet 1000x1200 trasversale)	Ast mm	1584	1734	1573	1584		1734	
4.34.2	Larghezza corsia di lavoro (pallet 800x1200 longitudinale)	Ast mm	1784							
4.35	Raggio di curvatura	Wa mm	919	1074	1274	724	919	1074	1274	
Prestazioni	5.3	Velocità di abbassamento con/senza carico	m/s	0,09 / 0,02						

- Ai sensi della direttiva VDI 2198, questa scheda tecnica cita solo i valori tecnici dell'apparecchio standard. Gommature diverse, altri montanti, attrezzature ecc. possono modificare i valori.

Caratteristiche	1.1	Costruttore (sigla)		Altri (OEM)							
	1.2	Indicazioni modello del costruttore		AM 22 SH							
	1.3	Trazione		Manuale							
	1.4	Uso		Manuale							
	1.5	Portata/carico	Q kg	2200							
	1.6	Distanza dal baricentro del carico	c mm	400	500	600	400	500	600	400	
	1.9	Interasse ruote	y mm	755	910	1110	755	910	1110	755	
Pesi	2.1	Peso proprio	kg	52	56	60	52	56	60	52	
	3.1	Gommatura		V-GV			N-BN		C-BN	C-BV	
Ruote/telaio	3.2	Dimensione ruote anteriori		Ø 170x50				170	Ø 170x50		
	3.3	Dimensione ruote, posteriori		Ø 82x96				82x96/82x62	Ø 82x96		
	3.5	Numero ruote anteriori/posteriori (x = motrici)		2/2			2/4				
	3.6	Larghezza di transito, anteriore	b10 mm	109							
	3.7	Larghezza di transito, posteriore	b11 mm	370							
	Dimensioni di base	4.4	Sollevamento (h3)	h3 mm	122						
4.9		Altezza maniglia timone in posizione di guida min. / max.	h14 mm	359 / 1237							
4.14		Altezza pedana sollevata	h12 mm	205							
4.15		Altezza forche abbassate	h13 mm	83							
4.19		Lunghezza totale	l1 mm	1168	1323	1523	1168	1323	1523	1520	1168
4.20		Lunghezza incluso dorso forche	l2 mm	373					-	373	
4.21.1		Larghezza totale	b1 mm	520							
4.22		Dimensioni forche	s/ e/l mm	53 x 150 x 795	53 x 150 x 950	53 x 150 x 1150	53 x 150 x 795	53 x 150 x 950	53 x 150 x 1150	52 x 150 x 1150	53 x 150 x 795
4.25		Scartamento esterno forche	b5 mm	520							
4.32		Luce libera da terra centro interasse ruote	m2 mm	30							
4.34.1		Larghezza corsia di lavoro (pallet 1000x1200 trasversale)	Ast mm	1584		1734	1584		1734		1584
4.34.2		Larghezza corsia di lavoro (pallet 800x1200 longitudinale)	Ast mm	1784							
4.35		Raggio di curvatura	Wa mm	919	1074	1274	919	1074	1274	919	
Prestazioni	5.3	Velocità di abbassamento con/senza carico	m/s	0,09 / 0,02							
	- Ai sensi della direttiva VDI 2198, questa scheda tecnica cita solo i valori tecnici dell'apparecchio standard. Gommature diverse, altri montanti, attrezzature ecc. possono modificare i valori.										

Caratteristiche	1.1	Costruttore (sigla)		Altri (OEM)							
	1.2	Indicazioni modello del costruttore		AM 22 SH							
	1.3	Trazione		Manuale							
	1.4	Uso		Manuale							
	1.5	Portata/carico	Q kg	2200			1500	1000	500	2200	
	1.6	Distanza dal baricentro del carico	c mm	500	600	800	900	1200	400	500	
	1.9	Interasse ruote	y mm	910	1110	1560	1860	2360	755	910	
Pesi	2.1	Peso proprio	kg	56	60	58	82		90	52	56
	2.3	Carico sull'asse senza carico ant./post.	-	- / -		38 / 20	- / -				
Ruote/telaio	3.1	Gommatura		C-BV					V-BV		
	3.2	Dimensione ruote anteriori		Ø 170x50							
	3.3	Dimensione ruote, posteriori		Ø 82x96							
	3.5	Numero ruote anteriori/posteriori (x = motrici)		2/4							
	3.6	Larghezza di transito, anteriore	b10 mm	109							
	3.7	Larghezza di transito, posteriore	b11 mm	370							
	Dimensioni di base	4.4	Sollevamento (h3)	h3 mm	122						
4.9		Altezza maniglia timone in posizione di guida min. / max.	h14 mm	359 / 1237							
4.14		Altezza pedana sollevata	h12 mm	205							
4.15		Altezza forche abbassate	h13 mm	83							
4.19		Lunghezza totale	l1 mm	1323	1523	1520	1973	2273	2773	1168	1323
4.20		Lunghezza incluso dorso forche	l2 mm	373							
4.21.1		Larghezza totale	b1 mm	520							
4.22		Dimensioni forche	s/ e/l mm	53 x 150 x 950	53 x 150 x 1150	53 x 150 x 1600	53 x 150 x 1900	53 x 150 x 2400	53 x 150 x 795	53 x 150 x 950	
4.25		Scartamento esterno forche	b5 mm	520							
4.32		Luce libera da terra centro interasse ruote	m2 mm	30							
4.34.1		Larghezza corsia di lavoro (pallet 1000x1200 trasversale)	Ast mm	1584	1734	2173	2473	2973	1584		
4.34.2		Larghezza corsia di lavoro (pallet 800x1200 longitudinale)	Ast mm	1784		2173	2473	2973	1784		
4.35		Raggio di curvatura	Wa mm	1074	1274	1724	2024	2524	919	1074	
Prestazioni	5.3	Velocità di abbassamento con/senza carico	m/s	0,09 / 0,02							
- Ai sensi della direttiva VDI 2198, questa scheda tecnica cita solo i valori tecnici dell'apparecchio standard. Gommature diverse, altri montanti, attrezzature ecc. possono modificare i valori.											

Caratteristiche	1.1	Costruttore (sigla)		Altri (OEM)					
	1.2	Indicazioni modello del costruttore		AM 22 SH					
	1.3	Trazione		Manuale					
	1.4	Uso		Manuale					
	1.5	Portata/carico	Q kg	2200					
	1.6	Distanza dal baricentro del carico	c mm	600	500	600	500	600	500
	1.9	Interasse ruote	y mm	1110	910	1110	910	1110	910
Pesi	2.1	Peso proprio	kg	60	59	63	59	64	59
	3.1	Gommatura		V-BV	N-GN		C-GV		C-BV
Ruote/telaio	3.2	Dimensione ruote anteriori		Ø 170x50					
	3.3	Dimensione ruote, posteriori		Ø 82x96					
	3.5	Numero ruote anteriori/posteriori (x = motrici)		2/4	2/2			2/4	
	3.6	Larghezza di transito, anteriore	b10 mm	109					
	3.7	Larghezza di transito, posteriore	b11 mm	370					
Dimensioni di base	4.4	Sollevamento (h3)	h3 mm	122					
	4.9	Altezza maniglia timone in posizione di guida min. / max.	h14 mm	359 / 1237					
	4.14	Altezza pedana sollevata	h12 mm	205					
	4.15	Altezza forche abbassate	h13 mm	83					
	4.19	Lunghezza totale	l1 mm	1523	1323	1523	1323	1523	1323
	4.20	Lunghezza incluso dorso forche	l2 mm	373					
	4.21.1	Larghezza totale	b1 mm	520	680				
	4.22	Dimensioni forche	s/ e/l mm	53 x 150 x 1150	53 x 150 x 950	53 x 150 x 1150	53 x 150 x 950	53 x 150 x 1207	53 x 150 x 950
	4.25	Scartamento esterno forche	b5 mm	520	680				
	4.32	Luce libera da terra centro interasse ruote	m2 mm	30					
	4.34.1	Larghezza corsia di lavoro (pallet 1000x1200 trasversale)	Ast mm	1734	1584	1734	1584	1573	1584
	4.34.2	Larghezza corsia di lavoro (pallet 800x1200 longitudinale)	Ast mm	1784				1773	1784
4.35	Raggio di curvatura	Wa mm	1274	1074	1274	1074	724	1074	
Prestazioni	5.3	Velocità di abbassamento con/senza carico	m/s	0,09 / 0,02					
- Ai sensi della direttiva VDI 2198, questa scheda tecnica cita solo i valori tecnici dell'apparecchio standard. Gommature diverse, altri montanti, attrezzature ecc. possono modificare i valori.									

Attenzione. Le tabelle non rappresentano tutte le varianti di gommatura. Non sono disponibili tutte le varianti di gommatura per tutte le lunghezze forche.

Gommature disponibili:

Ruote sterzanti: N = Nylon, C = Gomma, V = Poliuretano.

Rulli di carico: GN = Singolo in nylon, GV = Singolo in poliuretano, BN = Tandem in nylon, BV = Tandem in poliuretano.

Jungheinrich Italiana S.r.l.

Via Amburgo, 1
20088 Rosate MI
Telefono 02 908711
Telefax 02 908712335
info@jungheinrich.it
www.jungheinrich.it

Gli stabilimenti di produzione tedeschi di
Norderstedt, Moosburg e Landsberg,
nonché il nostro centro ricambi di
Kaltenkirchen sono certificati. ISO 9001
ISO 14001

I mezzi di movimentazione Jungheinrich
sono conformi ai requisiti europei di
sicurezza.



 **JUNGHEINRICH**