



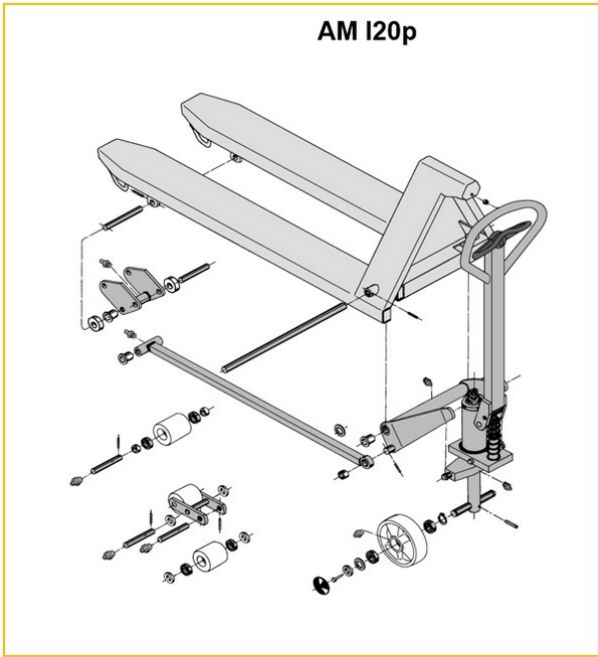
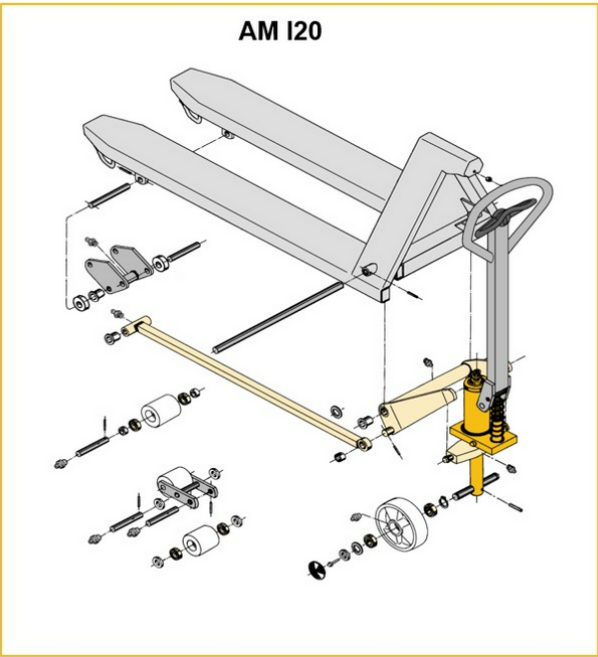
Transpallet manuali

AM l20 / l20p

Altezza di sollevamento: 120 mm / Portata: 2000 kg

JUNGHEINRICH

AM I20 / I20p

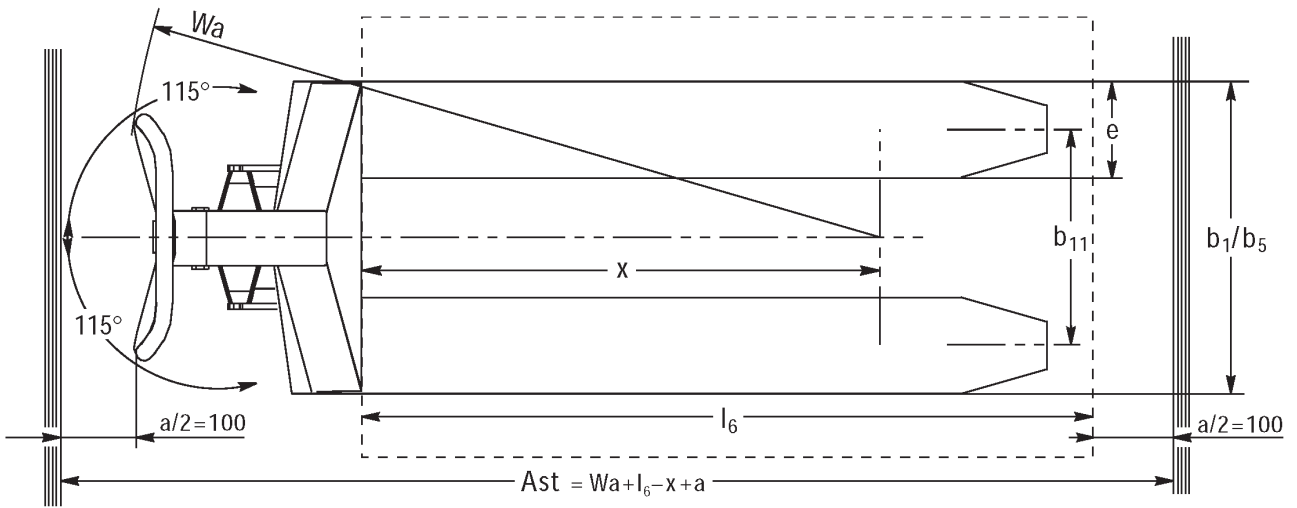
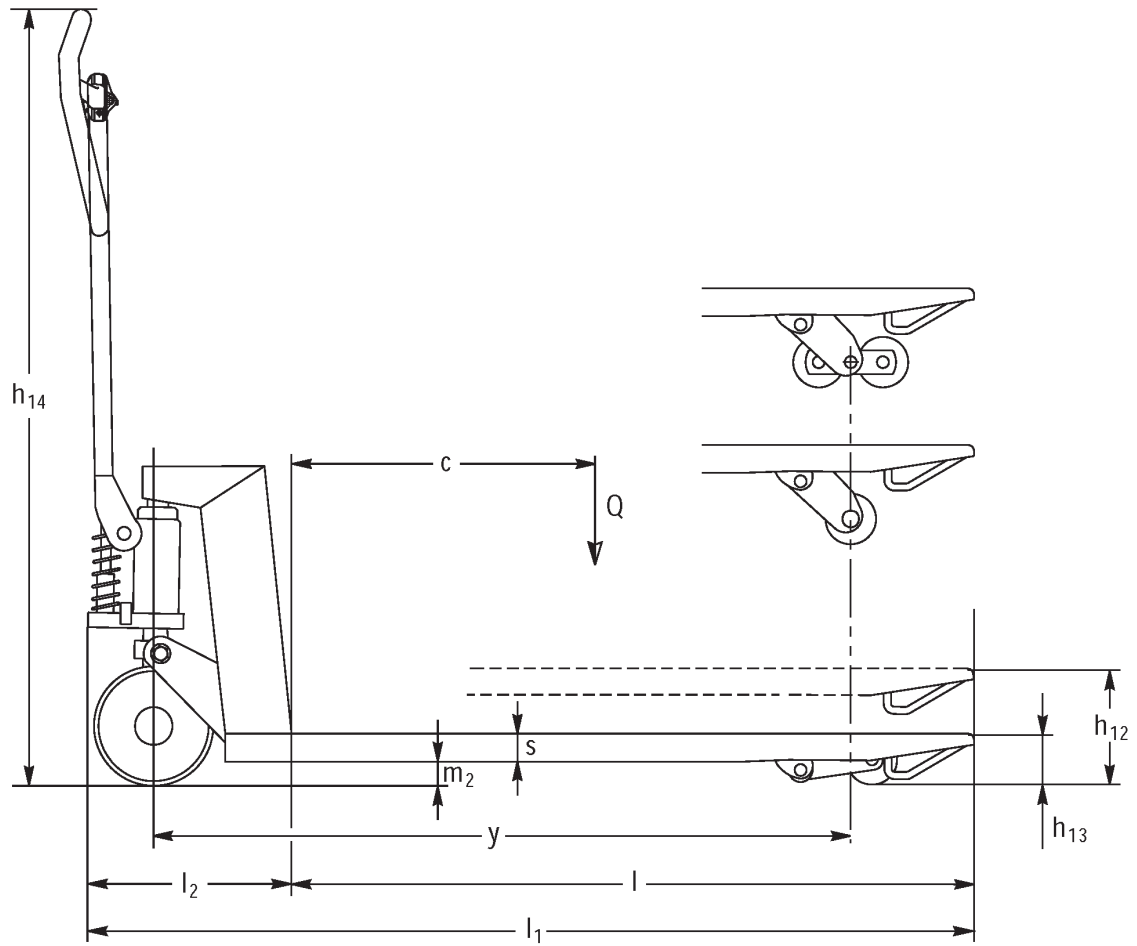


Inox AISI 316 (V4A)
Inox AISI 303/304 (V2A)

Feuerverzinkt
Verzinkt und gelb chromatiert



AM I20



AM 120p

Tabella VDI

Caratteristiche	1.1	Costruttore (sigla)		Altri (OEM)							
	1.2	Indicazioni modello del costruttore		AM I20p							
	1.3	Trazione		Manuale							
	1.4	Uso		Manuale							
	1.5	Portata/carico	Q kg	2000							
	1.6	Distanza dal baricentro del carico	c mm	610				570			
	1.9	Interasse ruote	y mm	1245				1165			
Pesi	2.1	Peso proprio	kg	81	78				75		
	2.1.1	Peso proprio (inclusa batteria)	kg	81	78				64		
Ruote/telaio	3.1	Gommatura		V-BV	N-BN	V-GV	N-GN	V-BV	N-BN	C-GV	N-GN
	3.2	Dimensione ruote anteriori		Ø 200x50							
	3.3	Dimensione ruote, posteriori		Ø 80x70	Ø 80x65	Ø 80x90		Ø 80x70	Ø 80x65	Ø 80x90	
	3.5	Numero ruote anteriori/posteriori (x = motrici)		2/2							
	3.6	Larghezza di transito, anteriore	b10 mm	120							
	3.7	Larghezza di transito, posteriore	b11 mm	520							
	Dimensioni di base	4.4	Sollevamento (h3)	h3 mm	120						
4.9		Altezza maniglia timone in posizione di guida min. / max.	h14 mm	1170							
4.14		Altezza pedana sollevata	h12 mm	205							
4.15		Altezza forche abbassate	h13 mm	85							
4.19		Lunghezza totale	l1 mm	1555				1475			
4.21.1		Larghezza totale	b1 mm	680							
4.22		Dimensioni forche	s/ e/l mm	51 x 160 x 1220				51 x 160 x 1140			
4.25		Scartamento esterno forche	b5 mm	680							
4.32		Luce libera da terra centro interasse ruote	m2 mm	34							
4.34.1		Larghezza corsia di lavoro (pallet 1000x1200 trasversale)	Ast mm	1610							
4.34.2		Larghezza corsia di lavoro (pallet 800x1200 longitudinale)	Ast mm	1830				1810			
4.35	Raggio di curvatura	Wa mm	1410				1330				
Prestazioni	5.3	Velocità di abbassamento con/senza carico	m/s	0,1 / 0,05							
- Ai sensi della direttiva VDI 2198, questa scheda tecnica cita solo i valori tecnici dell'apparecchio standard. Gommature diverse, altri montanti, attrezzature ecc. possono modificare i valori.											

Caratteristiche	1.1	Costruttore (sigla)		Altri (OEM)							
	1.2	Indicazioni modello del costruttore		AM I20p							
	1.3	Trazione		Manuale							
	1.4	Uso		Manuale							
	1.5	Portata/carico	Q kg	2000							
	1.6	Distanza dal baricentro del carico	c mm	485				405			
	1.9	Interasse ruote	y mm	995				835			
Pesi	2.1	Peso proprio	kg	72	69				65		
	2.1.1	Peso proprio (inclusa batteria)	kg	72	69	66	64				
Ruote/telaio	3.1	Gommatura		V-BV	N-BN	V-GV	N-GN	V-BV	N-BN	V-GV	N-GN
	3.2	Dimensione ruote anteriori		Ø 200x50							
	3.3	Dimensione ruote, posteriori		Ø 80x70	Ø 80x65	Ø 80x90		Ø 80x70	Ø 80x65	Ø 80x90	
	3.5	Numero ruote anteriori/posteriori (x = motrici)		2/2							
	3.6	Larghezza di transito, anteriore	b10 mm	120							
	3.7	Larghezza di transito, posteriore	b11 mm	520							
	Dimensioni di base	4.4	Sollevamento (h3)	h3 mm	120						
4.9		Altezza maniglia timone in posizione di guida min. / max.	h14 mm	1170							
4.14		Altezza pedana sollevata	h12 mm	205							
4.15		Altezza forche abbassate	h13 mm	85							
4.19		Lunghezza totale	l1 mm	1305				1145			
4.21.1		Larghezza totale	b1 mm	680							
4.22		Dimensioni forche	s/ e/l mm	51 x 160 x 970				51 x 160 x 810			
4.25		Scartamento esterno forche	b5 mm	680							
4.32		Luce libera da terra centro interasse ruote	m2 mm	34							
4.34.1		Larghezza corsia di lavoro (pallet 1000x1200 trasversale)	Ast mm	1610							
4.34.2		Larghezza corsia di lavoro (pallet 800x1200 longitudinale)	Ast mm	1810							
4.35	Raggio di curvatura	Wa mm	1160				1000				
Prestazioni	5.3	Velocità di abbassamento con/senza carico	m/s	0,1 / 0,05							
<p>- Ai sensi della direttiva VDI 2198, questa scheda tecnica cita solo i valori tecnici dell'apparecchio standard. Gommature diverse, altri montanti, attrezzature ecc. possono modificare i valori.</p>											

Caratteristiche	1.1	Costruttore (sigla)		Altri (OEM)							
	1.2	Indicazioni modello del costruttore		AM I20p							
	1.3	Trazione		Manuale							
	1.4	Uso		Manuale							
	1.5	Portata/carico	Q kg	2000							
	1.6	Distanza dal baricentro del carico	c mm	610				570			
	1.9	Interasse ruote	y mm	1245				1165			
Pesi	2.1	Peso proprio	kg	75	72				69		
	2.1.1	Peso proprio (inclusa batteria)	kg	75	72				64		
	2.2	Carico sull'asse con carico ant./post.	-	- / -							636 / 1432
	2.3	Carico sull'asse senza carico ant./post.	-	- / -							21 / 47
Ruote/telaio	3.1	Gommatura		V-BV	N-BN	V-GV	N-GN	V-BV	N-BN	V-GV	N-GN
	3.2	Dimensione ruote anteriori		Ø 200x50							
	3.3	Dimensione ruote, posteriori		Ø 80x70	Ø 80x65	Ø 80x90	Ø 80x70	Ø 80x65	Ø 80x90		
	3.5	Numero ruote anteriori/posteriori (x = motrici)		2/2							
	3.6	Larghezza di transito, anteriore	b10 mm	120							
	3.7	Larghezza di transito, posteriore	b11 mm	360							
	Dimensioni di base	4.4	Sollevamento (h3)	h3 mm	120						
4.9		Altezza maniglia timone in posizione di guida min. / max.	h14 mm	1170							1220 / 1170
4.14		Altezza pedana sollevata	h12 mm	205							
4.15		Altezza forche abbassate	h13 mm	85							
4.19		Lunghezza totale	l1 mm	1555				1475			
4.20		Lunghezza incluso dorso forche	l2 mm	-							340
4.21.1		Larghezza totale	b1 mm	520							
4.22		Dimensioni forche	s/ e/l mm	51 x 160 x 1220				51 x 160 x 1140			
4.25		Scartamento esterno forche	b5 mm	520							
4.32		Luce libera da terra centro interasse ruote	m2 mm	34							
4.34.1		Larghezza corsia di lavoro (pallet 1000x1200 trasversale)	Ast mm	1610							
4.34.2	Larghezza corsia di lavoro (pallet 800x1200 longitudinale)	Ast mm	1830				1810				
4.35	Raggio di curvatura	Wa mm	1410				1330				
Prestazioni	5.3	Velocità di abbassamento con/senza carico	m/s	0,1 / 0,05							

- Ai sensi della direttiva VDI 2198, questa scheda tecnica cita solo i valori tecnici dell'apparecchio standard. Gommature diverse, altri montanti, attrezzature ecc. possono modificare i valori.

Caratteristiche	1.1	Costruttore (sigla)		Altri (OEM)							
	1.2	Indicazioni modello del costruttore		AM I20p							
	1.3	Trazione		Manuale							
	1.4	Uso		Manuale							
	1.5	Portata/carico	Q kg	2000							
	1.6	Distanza dal baricentro del carico	c mm	485				405			
	1.9	Interasse ruote	y mm	995				835			
Pesi	2.1	Peso proprio	kg	66	63				59		
	2.1.1	Peso proprio (inclusa batteria)	kg	66	63				64		
Ruote/telaio	3.1	Gommatura		V-BV	N-BN	V-GV	N-GN	V-BV	N-BN	V-GV	N-GN
	3.2	Dimensione ruote anteriori		Ø 200x50							
	3.3	Dimensione ruote, posteriori		Ø 80x70	Ø 80x65	Ø 80x90		Ø 80x70	Ø 80x65	Ø 80x90	
	3.5	Numero ruote anteriori/posteriori (x = motrici)		2/2							
	3.6	Larghezza di transito, anteriore	b10 mm	120							
	3.7	Larghezza di transito, posteriore	b11 mm	360				335			360
	Dimensioni di base	4.4	Sollevamento (h3)	h3 mm	120						
4.9		Altezza maniglia timone in posizione di guida min. / max.	h14 mm	1170							
4.14		Altezza pedana sollevata	h12 mm	205							
4.15		Altezza forche abbassate	h13 mm	85							
4.19		Lunghezza totale	l1 mm	1305				1145			
4.21.1		Larghezza totale	b1 mm	520							
4.22		Dimensioni forche	s/ e/l mm	51 x 160 x 970				51 x 160 x 810			
4.25		Scartamento esterno forche	b5 mm	520							
4.32		Luce libera da terra centro interasse ruote	m2 mm	34							
4.34.1		Larghezza corsia di lavoro (pallet 1000x1200 trasversale)	Ast mm	1610							
4.34.2		Larghezza corsia di lavoro (pallet 800x1200 longitudinale)	Ast mm	1810							
4.35	Raggio di curvatura	Wa mm	1160				1000				
Prestazioni	5.3	Velocità di abbassamento con/senza carico	m/s	0,1 / 0,05							
<p>- Ai sensi della direttiva VDI 2198, questa scheda tecnica cita solo i valori tecnici dell'apparecchio standard. Gommature diverse, altri montanti, attrezzature ecc. possono modificare i valori.</p>											

Caratteristiche	1.1	Costruttore (sigla)		Altri (OEM)							
	1.2	Indicazioni modello del costruttore		AM I20							
	1.3	Trazione		Manuale							
	1.4	Uso		Manuale							
	1.5	Portata/carico	Q kg	2000							
	1.6	Distanza dal baricentro del carico	c mm	405				485			
	1.9	Interasse ruote	y mm	835				995			
Pesi	2.1	Peso proprio	kg	59		63		66			
	2.1.1	Peso proprio (inclusa batteria)	kg	59		63		66			
Ruote/telaio	3.1	Gommatura		N-GN	V-GV	N-BN	V-BV	N-GN	V-GV	N-BN	V-BV
	3.2	Dimensione ruote anteriori		Ø 200x50							
	3.3	Dimensione ruote, posteriori		Ø 80x90		Ø 80x65	Ø 80x70	Ø 80x90		Ø 80x65	Ø 80x70
	3.5	Numero ruote anteriori/posteriori (x = motrici)		2/2							
	3.6	Larghezza di transito, anteriore	b10 mm	120							
	3.7	Larghezza di transito, posteriore	b11 mm	360							
	Dimensioni di base	4.4	Sollevamento (h3)	h3 mm	120						
4.9		Altezza maniglia timone in posizione di guida min. / max.	h14 mm	1170							
4.14		Altezza pedana sollevata	h12 mm	200							
4.15		Altezza forche abbassate	h13 mm	85							
4.19		Lunghezza totale	l1 mm	1145				1305			
4.21.1		Larghezza totale	b1 mm	520							
4.22		Dimensioni forche	s/ e/l mm	51 x 160 x 810				51 x 160 x 970			
4.25		Scartamento esterno forche	b5 mm	520							
4.32		Luce libera da terra centro interasse ruote	m2 mm	34		38					
4.34.1		Larghezza corsia di lavoro (pallet 1000x1200 trasversale)	Ast mm	1610							
4.34.2		Larghezza corsia di lavoro (pallet 800x1200 longitudinale)	Ast mm	1810							
4.35	Raggio di curvatura	Wa mm	1000				1160				
Prestazioni	5.3	Velocità di abbassamento con/senza carico	m/s	0,1 / 0,05							
<p>- Ai sensi della direttiva VDI 2198, questa scheda tecnica cita solo i valori tecnici dell'apparecchio standard. Gommature diverse, altri montanti, attrezzature ecc. possono modificare i valori.</p>											

Caratteristiche	1.1	Costruttore (sigla)		Altri (OEM)							
	1.2	Indicazioni modello del costruttore		AM I20							
	1.3	Trazione		Manuale							
	1.4	Uso		Manuale							
	1.5	Portata/carico	Q kg	2000							
	1.6	Distanza dal baricentro del carico	c mm	570				610			
	1.9	Interasse ruote	y mm	1165				1245			
Pesi	2.1	Peso proprio	kg	69		72		75			
	2.1.1	Peso proprio (inclusa batteria)	kg	69		72		75			
	2.2	Carico sull'asse con carico ant./post.	kg	636 / 1432		- / -					
	2.3	Carico sull'asse senza carico ant./post.	kg	21 / 47		- / -					
Ruote/telaio	3.1	Gommatura		N-GN	V-GV	N-BN	V-BV	N-GN	V-GV	N-BN	V-BV
	3.2	Dimensione ruote anteriori		Ø 200x50							
	3.3	Dimensione ruote, posteriori		Ø 80x90		Ø 80x65	Ø 80x70	Ø 80x90		Ø 80x65	Ø 80x90
	3.5	Numero ruote anteriori/posteriori (x = motrici)		2/2							
	3.6	Larghezza di transito, anteriore	b10 mm	120							
	3.7	Larghezza di transito, posteriore	b11 mm	360							
	Dimensioni di base	4.4	Sollevamento (h3)	h3 mm	120						
4.9		Altezza maniglia timone in posizione di guida min. / max.	h14 mm	1170							
4.14		Altezza pedana sollevata	h12 mm	200							
4.15		Altezza forche abbassate	h13 mm	85							
4.19		Lunghezza totale	l1 mm	1475				1555			
4.20		Lunghezza incluso dorso forche	l2 mm	340		-					
4.21.1		Larghezza totale	b1 mm	520							
4.22		Dimensioni forche	s/ e/l mm	51 x 160 x 1140				51 x 160 x 1220			
4.25		Scartamento esterno forche	b5 mm	520							
4.32		Luce libera da terra centro interasse ruote	m2 mm	38							
4.34.1		Larghezza corsia di lavoro (pallet 1000x1200 trasversale)	Ast mm	1610							
4.34.2	Larghezza corsia di lavoro (pallet 800x1200 longitudinale)	Ast mm	1810				1830				
4.35	Raggio di curvatura	Wa mm	1330				1410				
Prestazioni	5.3	Velocità di abbassamento con/senza carico	m/s	0,1 / 0,05							

- Ai sensi della direttiva VDI 2198, questa scheda tecnica cita solo i valori tecnici dell'apparecchio standard. Gommature diverse, altri montanti, attrezzature ecc. possono modificare i valori.

Caratteristiche	1.1	Costruttore (sigla)		Altri (OEM)							
	1.2	Indicazioni modello del costruttore		AM I20							
	1.3	Trazione		Manuale							
	1.4	Uso		Manuale							
	1.5	Portata/carico	Q kg	2000							
	1.6	Distanza dal baricentro del carico	c mm	405				485			
	1.9	Interasse ruote	y mm	835				995			
Pesi	2.1	Peso proprio	kg	65		69			72		
	2.1.1	Peso proprio (inclusa batteria)	kg	65		69			72		
Ruote/telaio	3.1	Gommatura		N-GN	V-GV	V-BV	N-BN	N-GN	V-GV	N-BN	V-BV
	3.2	Dimensione ruote anteriori		Ø 200x50							
	3.3	Dimensione ruote, posteriori		Ø 80x90		Ø 80x70	Ø 80x65	Ø 80x90		Ø 80x65	Ø 80x70
	3.5	Numero ruote anteriori/posteriori (x = motrici)		2/2							
	3.6	Larghezza di transito, anteriore	b10 mm	120							
	3.7	Larghezza di transito, posteriore	b11 mm	520							
	Dimensioni di base	4.4	Sollevamento (h3)	h3 mm	120						
4.9		Altezza maniglia timone in posizione di guida min. / max.	h14 mm	1170							
4.14		Altezza pedana sollevata	h12 mm	200							
4.15		Altezza forche abbassate	h13 mm	85							
4.19		Lunghezza totale	l1 mm	1145				1305			
4.21.1		Larghezza totale	b1 mm	680							
4.22		Dimensioni forche	s/ e/l mm	51 x 160 x 810				51 x 160 x 970			
4.25		Scartamento esterno forche	b5 mm	680							
4.32		Luce libera da terra centro interasse ruote	m2 mm	38							
4.34.1		Larghezza corsia di lavoro (pallet 1000x1200 trasversale)	Ast mm	1610							
4.34.2		Larghezza corsia di lavoro (pallet 800x1200 longitudinale)	Ast mm	1810							
4.35	Raggio di curvatura	Wa mm	1000				1160				
Prestazioni	5.3	Velocità di abbassamento con/senza carico	m/s	0,1 / 0,05							
<p>- Ai sensi della direttiva VDI 2198, questa scheda tecnica cita solo i valori tecnici dell'apparecchio standard. Gommature diverse, altri montanti, attrezzature ecc. possono modificare i valori.</p>											

Caratteristiche	1.1	Costruttore (sigla)		Altri (OEM)							
	1.2	Indicazioni modello del costruttore		AM I20							
	1.3	Trazione		Manuale							
	1.4	Uso		Manuale							
	1.5	Portata/carico	Q kg	2000							
	1.6	Distanza dal baricentro del carico	c mm	570				610			
	1.9	Interasse ruote	y mm	1165				1245			
Pesi	2.1	Peso proprio	kg	75		78				81	
	2.1.1	Peso proprio (inclusa batteria)	kg	75		78				81	
Ruote/telaio	3.1	Gommatura		N-GN	V-GV	N-BN	V-BV	N-GN	V-GV	V-BV	N-BN
	3.2	Dimensione ruote anteriori		Ø 200x50							
	3.3	Dimensione ruote, posteriori		Ø 80x90		Ø 80x65	Ø 80x70	Ø 80x90			Ø 80x65
	3.5	Numero ruote anteriori/posteriori (x = motrici)		2/2							
	3.6	Larghezza di transito, anteriore	b10 mm	120							
	3.7	Larghezza di transito, posteriore	b11 mm	520							
	Dimensioni di base	4.4	Sollevamento (h3)	h3 mm	120						
4.9		Altezza maniglia timone in posizione di guida min. / max.	h14 mm	1170							
4.14		Altezza pedana sollevata	h12 mm	200							
4.15		Altezza forche abbassate	h13 mm	85							
4.19		Lunghezza totale	l1 mm	1475				1555			
4.21.1		Larghezza totale	b1 mm	680							
4.22		Dimensioni forche	s/ e/l mm	51 x 160 x 1140				51 x 160 x 1220			
4.25		Scartamento esterno forche	b5 mm	680							
4.32		Luce libera da terra centro interasse ruote	m2 mm	38							
4.34.1		Larghezza corsia di lavoro (pallet 1000x1200 trasversale)	Ast mm	1610							
4.34.2	Larghezza corsia di lavoro (pallet 800x1200 longitudinale)	Ast mm	1810				1830				
4.35	Raggio di curvatura	Wa mm	1330				1410				
Prestazioni	5.3	Velocità di abbassamento con/senza carico	m/s	0,1 / 0,05							
<p>- Ai sensi della direttiva VDI 2198, questa scheda tecnica cita solo i valori tecnici dell'apparecchio standard. Gommature diverse, altri montanti, attrezzature ecc. possono modificare i valori.</p>											

Jungheinrich Italiana S.r.l.

Via Amburgo, 1
20088 Rosate MI
Telefono 02 908711
Telefax 02 908712335
info@jungheinrich.it
www.jungheinrich.it

Gli stabilimenti di produzione tedeschi di
Norderstedt, Moosburg e Landsberg,
nonché il nostro centro ricambi di
Kaltenkirchen sono certificati. ISO 9001
ISO 14001

I mezzi di movimentazione Jungheinrich
sono conformi ai requisiti europei di
sicurezza.



 **JUNGHEINRICH**

The logo features a red arrow pointing upwards, positioned to the left of the word 'JUNGHEINRICH' which is written in a bold, black, sans-serif font.