



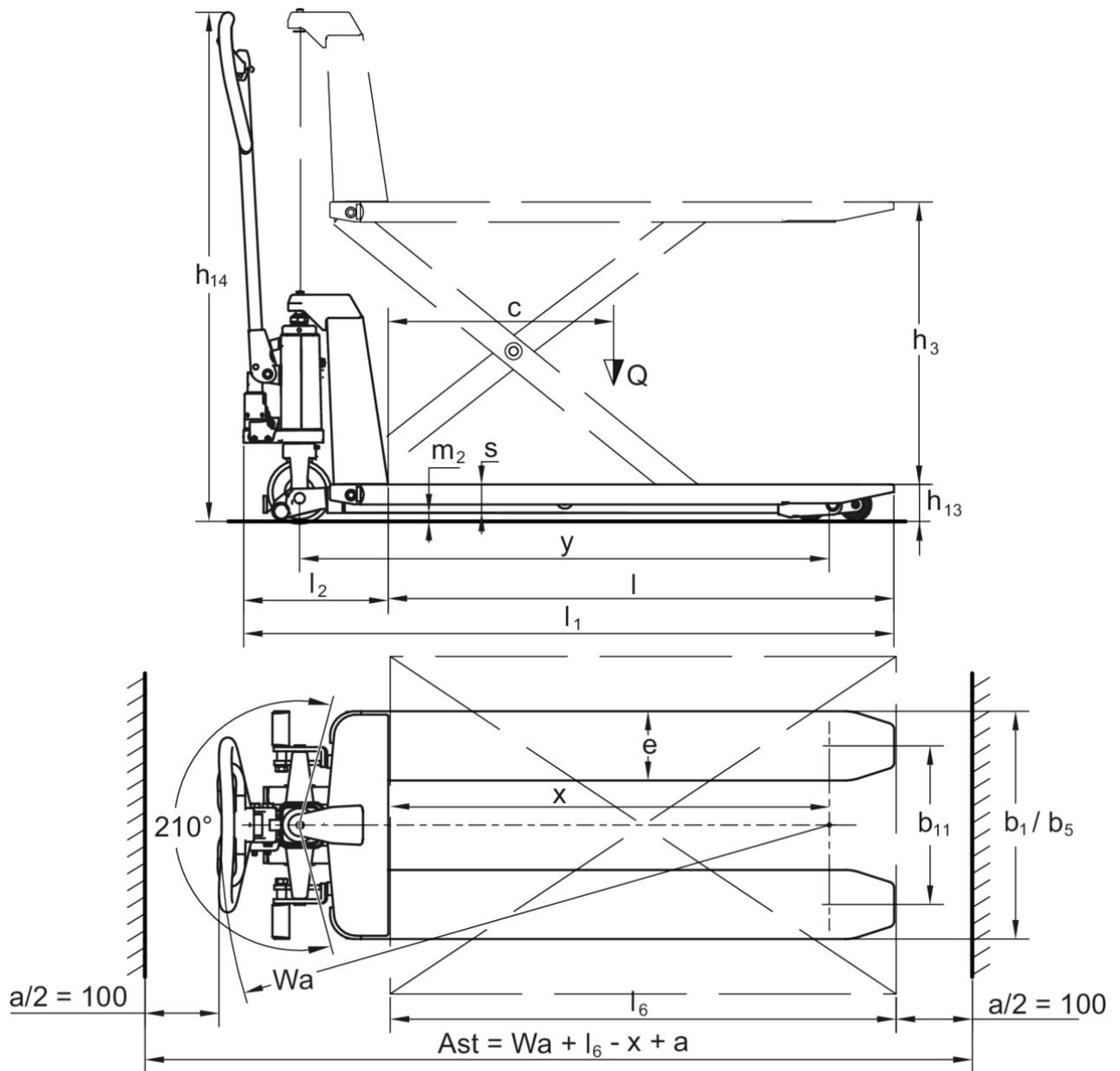
## Transpallet manuali

**AMX I15 / I15 e / I15 p / I15 ep**

Altezza di sollevamento: 710 mm / Portata: 1500 kg

**JUNGHEINRICH**

# AMX I15 / I15 e / I15 p / I15 ep





## Tabella VDI

|                 |                     |  | Altri (OEM)       |           |             |           |                       |                 |      |      |
|-----------------|---------------------|--|-------------------|-----------|-------------|-----------|-----------------------|-----------------|------|------|
|                 |                     |  | AMX I15e          | AMX I15ep | AMX I15     | AMX I15p  |                       |                 |      |      |
| Caratteristiche | 1.1                 | Costruttore (sigla)  |                   |           |             |           |                       |                 |      |      |
|                 | 1.2                 | Indicazioni modello del costruttore                        |                   |           |             |           |                       |                 |      |      |
|                 | 1.3                 | Trazione   | Manuale           |           |             |           |                       |                 |      |      |
|                 | 1.4                 | Uso  | Manuale           |           |             |           |                       |                 |      |      |
|                 | 1.5                 | Portata/carico   | Q                 | kg        |             |           | 1500                  |                 |      |      |
|                 | 1.6                 | Distanza dal baricentro del carico                         | c                 | mm        |             |           | 600                   |                 |      |      |
|                 | 1.9                 | Interasse ruote  | y                 | mm        |             |           | 1255                  |                 |      |      |
| Pesi            | 2.1                 | Peso proprio   | kg                |           | 132         | 125       |                       |                 |      |      |
|                 | 2.2                 | Carico sull'asse con carico ant./post.                     | kg                |           | 753 / 357   | 753 / 387 | 720 / 358   750 / 358 |                 |      |      |
|                 | 2.3                 | Carico sull'asse senza carico ant./post.                   | kg                |           | 40 / 100    |           | 38 / 70               |                 |      |      |
| Ruote/relajo    | 3.1                 | Gommatura  | N-BN              | V-BV      | N-BN        | V-BV      | N-BN                  | V-BV            | N-BN | V-BV |
|                 | 3.2                 | Dimensione ruote anteriori                                 | Ø 150x45          |           |             |           |                       |                 |      |      |
|                 | 3.3                 | Dimensione ruote, posteriori                               | Ø 75x68           |           |             |           |                       |                 |      |      |
|                 | 3.5                 | Numero ruote anteriori/posteriori (x = motrici)            | 2/4               |           |             |           |                       |                 |      |      |
|                 | 3.6                 | Larghezza di transito, anteriore                           | b10               |           | mm          |           |                       | 145             |      |      |
|                 | 3.7                 | Larghezza di transito, posteriore                          | b11               |           | mm          |           |                       | 440             |      |      |
|                 | Dimensioni di base  | 4.4  | Sollevamento (h3) | h3        |             | mm        |                       |                 | 710  |      |
| 4.9             |                     | Altezza maniglia timone in posizione di guida min. / max.  | h14               |           | mm          |           |                       | 1270            | 1230 |      |
| 4.15            |                     | Altezza forche abbassate                                   | h13               |           | mm          |           |                       | 85              |      |      |
| 4.19            |                     | Lunghezza totale   | l1                |           | mm          |           |                       | 1645            | 1580 |      |
| 4.20            |                     | Lunghezza incluso dorso forche                             | l2                |           | mm          |           |                       | 445             | 340  |      |
| 4.21.1          |                     | Larghezza totale   | b1                |           | mm          |           |                       | 540             |      |      |
| 4.22            |                     | Dimensioni forche  | s/<br>e/l         |           | mm          |           |                       | 50 x 163 x 1200 |      |      |
| 4.25            |                     | Scartamento esterno forche                                 | b5                |           | mm          |           |                       | 540             |      |      |
| 4.32            |                     | Luce libera da terra centro interasse ruote                | m2                |           | mm          |           |                       | 19              |      |      |
| 4.34.1          |                     | Larghezza corsia di lavoro (pallet 1000x1200 trasversale)  | Ast               |           | mm          |           |                       | 1690            | 1630 |      |
| 4.34.2          |                     | Larghezza corsia di lavoro (pallet 800x1200 longitudinale) | Ast               |           | mm          |           |                       | 1890            | 1830 |      |
| 4.35            | Raggio di curvatura | Wa   |                   | mm        |             |           | 1540                  | 1480            |      |      |
| Prestazioni     | 5.3                 | Velocità di abbassamento con/senza carico                  | m/s               |           | 0,07 / 0,05 |           |                       | 0,15 / 0,09     |      |      |

|   |     |                                     |        |         |   |
|---|-----|-------------------------------------|--------|---------|---|
| Motore elettrico/elettronica  | 6.4 | Tensione batteria/capacità nominale | V / Ah | 12 / 65 | - |
|   | 6.5 | Peso batteria                       | kg     | 21      | - |
| <p>- Ai sensi della direttiva VDI 2198, questa scheda tecnica cita solo i valori tecnici dell'apparecchio standard. Gommature diverse, altri montanti, attrezzature ecc. possono modificare i valori.</p> |     |                                     |        |         |   |

- Num. VDI 1.5: a partire da un'altezza di sollevamento di 470 mm, la portata si riduce a 1.000 kg.

Jungheinrich Italiana S.r.l.

Via Amburgo, 1  
20088 Rosate MI  
Telefono 02 908711  
Telefax 02 908712335  
info@jungheinrich.it  
www.jungheinrich.it

Gli stabilimenti di produzione tedeschi di  
Norderstedt, Moosburg e Landsberg,  
nonché il nostro centro ricambi di  
Kaltenkirchen sono certificati. ISO 9001  
ISO 14001

I mezzi di movimentazione Jungheinrich  
sono conformi ai requisiti europei di  
sicurezza.



 **JUNGHEINRICH**

The Jungheinrich logo, featuring a red upward-pointing arrow above the word 'JUNGHEINRICH' in a bold, black, sans-serif font.