



Transpallet manuali

AMX I15 + I15 e + I15 p + I15 ep

Altezza di sollevamento: 710 mm / Portata: 1500 kg

JUNGHEINRICH

AMX I15 + I15 e + I15 p + I15 ep

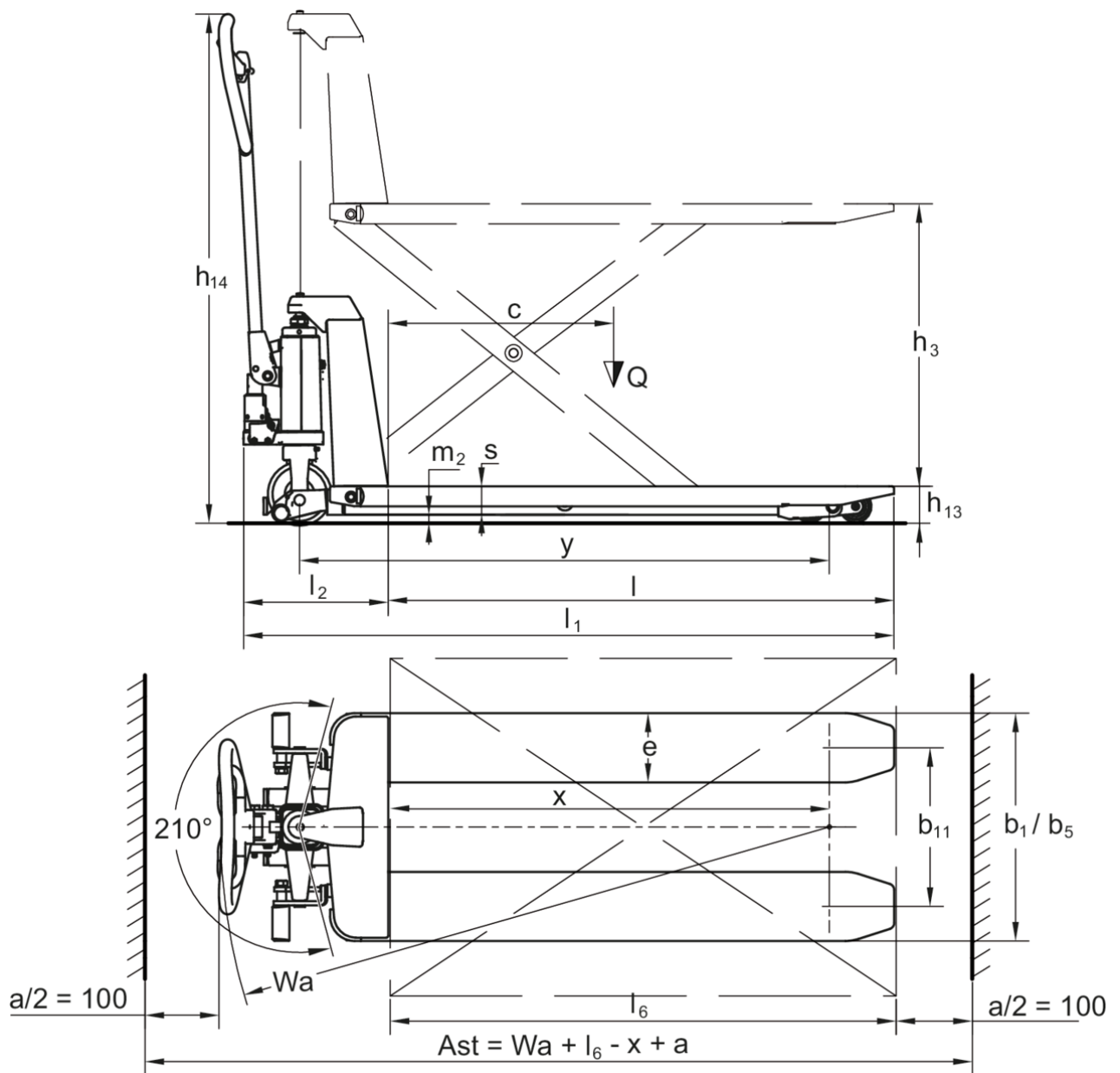




Tabella VDI

			Altri (OEM)							
			AMX I15e	AMX I15ep	AMX I15	AMX I15p				
Caratteristiche	1.1	Costruttore (sigla)								
	1.2	Indicazioni modello del costruttore								
	1.3	Trazione	Manuale							
	1.4	Uso	Manuale							
	1.5	Portata/carico	Q	kg			1500			
	1.6	Distanza dal baricentro del carico	c	mm			600			
	1.9	Interasse ruote	y	mm			1255			
Pesi	2.1	Peso proprio	kg		132	125				
	2.2	Carico sull'asse con carico ant./post.	kg		753 / 357	753 / 387	720 / 358 750 / 358			
	2.3	Carico sull'asse senza carico ant./post.	kg		40 / 100		38 / 70			
Ruote/relajo	3.1	Gommatura	N-BN	V-BV	N-BN	V-BV	N-BN	V-BV	N-BN	V-BV
	3.2	Dimensione ruote anteriori	Ø 150x45							
	3.3	Dimensione ruote, posteriori	Ø 75x68							
	3.5	Numero ruote anteriori/posteriori (x = motrici)	2/4							
	3.6	Larghezza di transito, anteriore	b10		mm			145		
	3.7	Larghezza di transito, posteriore	b11		mm			440		
	Dimensioni di base	4.4	Sollevamento (h3)	h3		mm			710	
4.9		Altezza maniglia timone in posizione di guida min. / max.	h14		mm			1270	1230	
4.15		Altezza forche abbassate	h13		mm			85		
4.19		Lunghezza totale	l1		mm			1645	1580	
4.20		Lunghezza incluso dorso forche	l2		mm			445	340	
4.21.1		Larghezza totale	b1		mm			540		
4.22		Dimensioni forche	s/ e/l		mm			50 x 163 x 1200		
4.25		Scartamento esterno forche	b5		mm			540		
4.32		Luce libera da terra centro interasse ruote	m2		mm			19		
4.34.1		Larghezza corsia di lavoro (pallet 1000x1200 trasversale)	Ast		mm			1690	1630	
4.34.2		Larghezza corsia di lavoro (pallet 800x1200 longitudinale)	Ast		mm			1890	1830	
4.35	Raggio di curvatura	Wa		mm			1540	1480		
Prestazioni	5.3	Velocità di abbassamento con/senza carico	m/s		0,07 / 0,05			0,15 / 0,09		

Motore elettrico/elettronica	6.4	Tensione batteria/capacità nominale	V / Ah	12 / 65	-
	6.5	Peso batteria	kg	21	-
<p>- Ai sensi della direttiva VDI 2198, questa scheda tecnica cita solo i valori tecnici dell'apparecchio standard. Gommature diverse, altri montanti, attrezzature ecc. possono modificare i valori.</p>					

- Num. VDI 1.5: a partire da un'altezza di sollevamento di 470 mm, la portata si riduce a 1.000 kg.

Jungheinrich Italiana S.r.l.

Via Amburgo, 1
20088 Rosate MI
Telefono 02 908711
Telefax 02 908712335
info@jungheinrich.it
www.jungheinrich.it

Gli stabilimenti di produzione tedeschi di
Norderstedt, Moosburg e Landsberg,
nonché il nostro centro ricambi di
Kaltenkirchen sono certificati. ISO 9001
ISO 14001

I mezzi di movimentazione Jungheinrich
sono conformi ai requisiti europei di
sicurezza.



 **JUNGHEINRICH**