



Transpallet elettrico a timone

ERE 120i + 125i

Altezza di sollevamento: 122 mm / Portata: 2000-2500 kg



ERE 120i + 125i





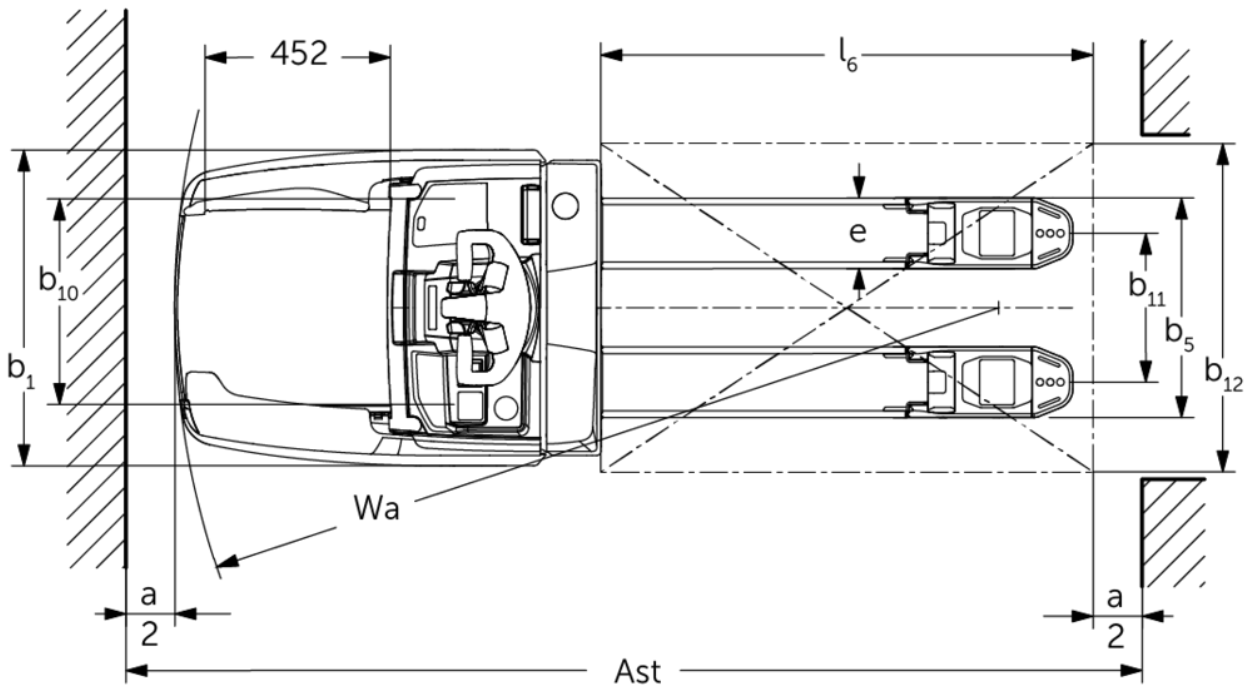


Tabella VDI

		Jungheinrich				
		ERE 120i 6 km/h	ERE 120i	ERE 125i		
Caratteristiche	1.1	Costruttore (sigla)				
	1.2	Indicazioni modello del costruttore				
	1.3	Trazione	Elettrico			
	1.4	Uso	Timone			
	1.5	Portata/carico	Q	kg	2000	2500
	1.6	Distanza dal baricentro del carico	c	mm	600	
	1.8	Distanza del carico	x	mm	897	
	1.9	Interasse ruote	y	mm	1237	
Pesi	2.1.1	Peso proprio (inclusa batteria)	kg	513	543	560
	2.2	Carico sull'asse con carico ant./post.	kg	1627 / 874	1621 / 929	1909 / 1155
	2.3	Carico sull'asse senza carico ant./post.	kg	112 / 401	132 / 411	137 / 423
Ruote/telaio	3.1	Gommatura	Poliuretano (PU)			
	3.2	Dimensione ruote anteriori	Ø 230 x 65		Ø 230 x 77	
	3.3	Dimensione ruote, posteriori	Ø 85 x 110 / Ø 85 x 85			
	3.4	Ruote supplementari	Ø 140 x 57			
	3.5	Numero ruote anteriori/posteriori (x = motrici)	1x +2/2 oder 4			
	3.6	Larghezza di transito, anteriore	b10	mm	363	
	3.7	Larghezza di transito, posteriore	b11	mm	512	
Dimensioni di base	4.4	Sollevamento (h3)	h3	mm	122	
	4.9	Altezza maniglia timone in posizione di guida min. / max.	h14	mm	1137 / 1419	
	4.15	Altezza forche abbassate	h13	mm	85	
	4.19	Lunghezza totale	l1	mm	1716	
	4.20	Lunghezza incluso dorso forche	l2	mm	566	
	4.21.1	Larghezza totale	b1	mm	770	
	4.22	Dimensioni forche	s/e/ l	mm	55 x 172 x 1150	
	4.25	Scartamento esterno forche	b5	mm	535	
	4.32	Luce libera da terra centro interasse ruote	m2	mm	30	
	4.34.1	Larghezza corsia di lavoro (pallet 1000x1200 trasversale)	Ast	mm	2298	
	4.34.2	Larghezza corsia di lavoro (pallet 800x1200 longitudinale)	Ast	mm	2191	
4.35	Raggio di curvatura	Wa	mm	1489		
Prestazioni	5.1	Velocità di traslazione con/senza carico	km/h	6 / 6	8 / 9	9 / 9
	5.2	Velocità di sollevamento con/senza carico	m/s	0,04 / 0,05		0,06 / 0,08
	5.3	Velocità di abbassamento con/senza carico	m/s	0,06 / 0,05		0,07 / 0,05
	5.8	Max. pendenza con/senza carico	%	8 / 16		
	5.10	Freno di servizio	rigenerativo			

Motore elettrico/elettronica	6.1	Motore di traslazione, prestazione con S2 60 min	kW	2	2,8
	6.2	motore di sollevamento, prestazione S3	kW	1,2	2,2
	6.4	Tensione batteria/capacità nominale	V / Ah	25,6 / 100	
	6.5	Peso batteria	kg	35	
	6.6.1	Consumo energia secondo ciclo EN	kWh/h	0,41	0,36
	6.6.2	Equivalentente CO2 secondo EN ISO 23308	kg/hO	0,2	
	6.7	Resa di movimentazione	t/h	108	136
Varie	8.1	Tipo di comando per la trazione		AC	
	10.7	Livello di pressione sonora secondo EN12053	dB (A)	61	65
<p>- Ai sensi della direttiva VDI 2198, questa scheda tecnica cita solo i valori tecnici dell'apparecchio standard. Gommature diverse, altri montanti, attrezzature ecc. possono modificare i valori.</p>					

I valori nella tabella sono validi per la piattaforma operatore in piedi pieghevole (chiusa), vano batteria XS, lunghezza forche 1.150 mm, sollevamento razze sollevato.

- Num. VDI 1.8: sistema di carico abbassato: $x + 67$ mm.
- Num. VDI 1.9: sistema di carico abbassato: $y + 67$ mm. Con vano batteria S: $y + 50$ mm.
- Num. VDI 4.19: Con vano batteria S: $l1 + 50$ mm; con piattaforma pieghevole abbassata: $l1 + 416$ mm; piattaforma fissa compatta: $l1 + 358$ mm; piattaforma fissa allungata: $l1 + 472$ mm.
- Num. VDI 4.20: Con vano batteria S: $l2 + 50$ mm; con piattaforma pieghevole abbassata: $l2 + 416$ mm; piattaforma fissa compatta: $l2 + 358$ mm; piattaforma fissa allungata: $l2 + 472$ mm.
- Num. VDI 4.34.1: sistema di carico abbassato: larghezza corsia di lavoro + 60 mm; con piattaforma pieghevole abbassata: larghezza corsia di lavoro + 416 mm; piattaforma fissa, compatta: larghezza corsia di lavoro + 365 mm; piattaforma fissa, allungata: larghezza corsia di lavoro + 479 mm.
- Num. VDI 4.34.2: sistema di carico abbassato: larghezza corsia di lavoro + 30 mm; con piattaforma pieghevole abbassata: larghezza corsia di lavoro + 416 mm; piattaforma fissa, compatta: larghezza corsia di lavoro + 365 mm; piattaforma fissa, allungata: larghezza corsia di lavoro + 479 mm.
- Num. VDI 4.35: sistema di carico abbassato: $Wa + 67$ mm.
Con vano batteria S: $Wa + 50$ mm; con piattaforma pieghevole abbassata: $Wa + 416$ mm; piattaforma fissa, compatta: $Wa + 365$ mm; piattaforma fissa, allungata: $Wa + 479$ mm.
- Num. VDI 6.2: motore di sollevamento, potenza S3 = 5%.
- Num. VDI 6.6: consumo energetico secondo EN 16796 con sterzo meccanico; con sterzo elettrico = 0,43 kWh/h.
- Num. VDI 6.7: movimentazione secondo VDI 2198 con sterzo meccanico; con sterzo elettrico = 144 t/h.

Jungheinrich Italiana S.r.l.

Via Amburgo, 1
20088 Rosate MI
Telefono 02 908711
Telefax 02 908712335
info@jungheinrich.it
www.jungheinrich.it

Gli stabilimenti di produzione tedeschi di
Norderstedt, Moosburg e Landsberg,
nonché il nostro centro ricambi di
Kaltenkirchen sono certificati. ISO 9001
ISO 14001

I mezzi di movimentazione Jungheinrich
sono conformi ai requisiti europei di
sicurezza.



 **JUNGHEINRICH**