



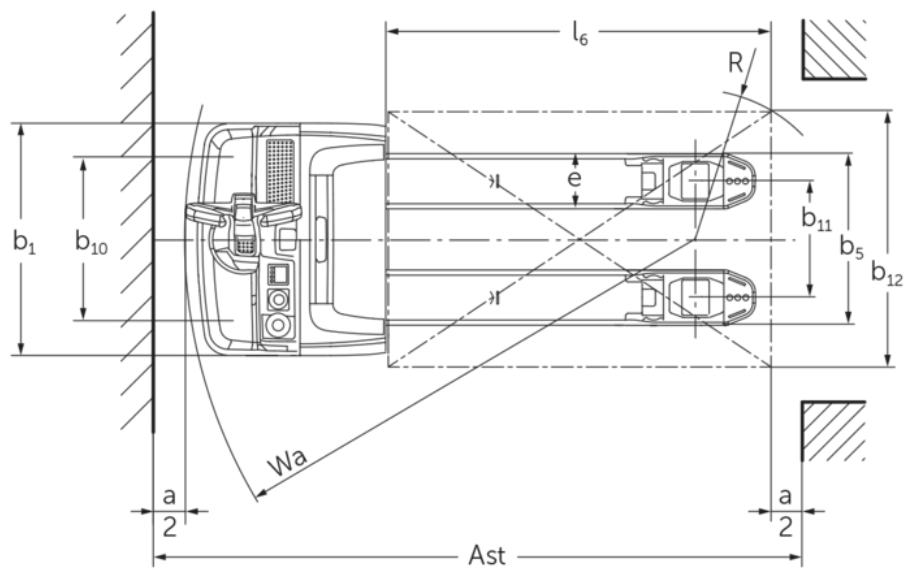
## Transpallet elettrico a timone

**EJE 222-235**

Altezza di sollevamento: 122 mm / Portata: 2200-3500 kg



# EJE 222-235



## Tabella VDI

		Jungheinrich						
		EJE 222	EJE 225	EJE 230	EJE 235			
Caratteristiche	1.1	Costruttore (sigla)						
	1.2	Indicazioni modello del costruttore						
	1.3	Trazione	Elettrico					
	1.4	Uso	A terra					
	1.5	Portata/carico	Q	kg	2200	2500	3000	3500
	1.6	Distanza dal baricentro del carico	c	mm	600			
	1.8	Distanza del carico	x	mm	908		909	
	1.9	Interasse ruote	y	mm	1351		1352	
	Pesi	2.1.1	Peso proprio (inclusa batteria)	kg	535		565	
2.2		Carico sull'asse con carico ant./post.	kg	879 / 1870	970 / 2072	1116 / 2449	1230 / 2833	
2.3		Carico sull'asse senza carico ant./post.	kg	408 / 127		430 / 135		
Ruote/relajo	3.1	Gommatura			Poliuretano (PU)			
	3.2	Dimensione ruote anteriori	Ø 230 x 70					
	3.3	Dimensione ruote, posteriori	Ø 85 x 110		Ø 85 x 85			
	3.4	Ruote supplementari	Ø 100 x 40					
	3.5	Numero ruote anteriori/posteriori (x = motrici)	1x + 2 / 2		1x + 2 / 4			
	3.6	Larghezza di transito, anteriore	b10	mm	510			
	3.7	Larghezza di transito, posteriore	b11	mm	363			
Dimensioni di base	4.4	Sollevamento (h3)	h3	mm	122			
	4.9	Altezza maniglia timone in posizione di guida min. / max.	h14	mm	750 / 1237			
	4.15	Altezza forche abbassate	h13	mm	85			
	4.19	Lunghezza totale	l1	mm	1737			
	4.20	Lunghezza incluso dorso forche	l2	mm	587			
	4.21.1	Larghezza totale	b1	mm	724			
	4.22	Dimensioni forche	s/e/ l	mm	55 x 172 x 1150			
	4.25	Scartamento esterno forche	b5	mm	535			
	4.32	Luce libera da terra centro interasse ruote	m2	mm	30			
	4.34.1	Larghezza corsia di lavoro (pallet 1000x1200 trasversale)	Ast	mm	2338			
	4.34.2	Larghezza corsia di lavoro (pallet 800x1200 longitudinale)	Ast	mm	2227			
4.35	Raggio di curvatura	Wa	mm	1532				
Prestazioni	5.1	Velocità di traslazione con/senza carico	km/h	6 / 6		4 / 6		
	5.2	Velocità di sollevamento con/senza carico	m/s	0,05 / 0,07		0,04 / 0,07		
	5.3	Velocità di abbassamento con/senza carico	m/s	0,05 / 0,04		0,06 / 0,04		
	5.8	Max. pendenza con/senza carico	%	8 / 20		6 / 20	5 / 20	
	5.10	Freno di servizio	rigenerativo					

Motore elettrico/elettronica	6.1	Motore di traslazione, prestazione con S2 60 min	kW	1,7			
	6.2	motore di sollevamento, prestazione S3	kW	2,2			
	6.3	Batteria ai sensi della DIN 43531/35/36		B			
	6.4	Tensione batteria/capacità nominale	V / Ah	24 / 250			
	6.5	Peso batteria	kg	220			
	6.6	Consumo energia secondo ciclo VDI	kWh/h	0			
	6.6.1	Consumo energia secondo ciclo EN	kWh/h	0,35	0,37	0,38	0,4
	6.6.2	Equivalente CO2 secondo EN ISO 23308	kg/h0	0,2			
	6.7	Resa di movimentazione	t/h	123	148	175	205
6.8.1	Consumo energetico con produttività max.	kWh/h	0,77	0,82	0,98	1,14	
Varie	8.1	Tipo di comando per la trazione		AC			
	10.7	Livello di pressione sonora secondo EN12053	dB (A)	70			

- Ai sensi della direttiva VDI 2198, questa scheda tecnica cita solo i valori tecnici dell'apparecchio standard. Gommature diverse, altri montanti, attrezzature ecc. possono modificare i valori.

- 4.33: sistema di carico abbassato: + 50 mm
- 1.8: 1.9: 4.35: sistema di carico abbassato: + 56 mm
- 4.34: sistema di carico abbassato: + 25 mm
- 1.9: 4.19: 4.19.1: 4.20: 4.33: 4.34: 4.35: con estrazione laterale della batteria: L/M con estrazione laterale della batteria = M + 72 mm; L con estrazione laterale della batteria = M + 125 mm
- 5.1: con un carico fino a 3 t: max. velocità di marcia = 6 km/h.

Jungheinrich Italiana S.r.l.

Via Amburgo, 1  
20088 Rosate MI  
Telefono 02 908711  
Telefax 02 908712335  
info@jungheinrich.it  
www.jungheinrich.it

Gli stabilimenti di produzione tedeschi di  
Norderstedt, Moosburg e Landsberg,  
nonché il nostro centro ricambi di  
Kaltenkirchen sono certificati. ISO 9001  
ISO 14001

I mezzi di movimentazione Jungheinrich  
sono conformi ai requisiti europei di  
sicurezza.



 **JUNGHEINRICH**