



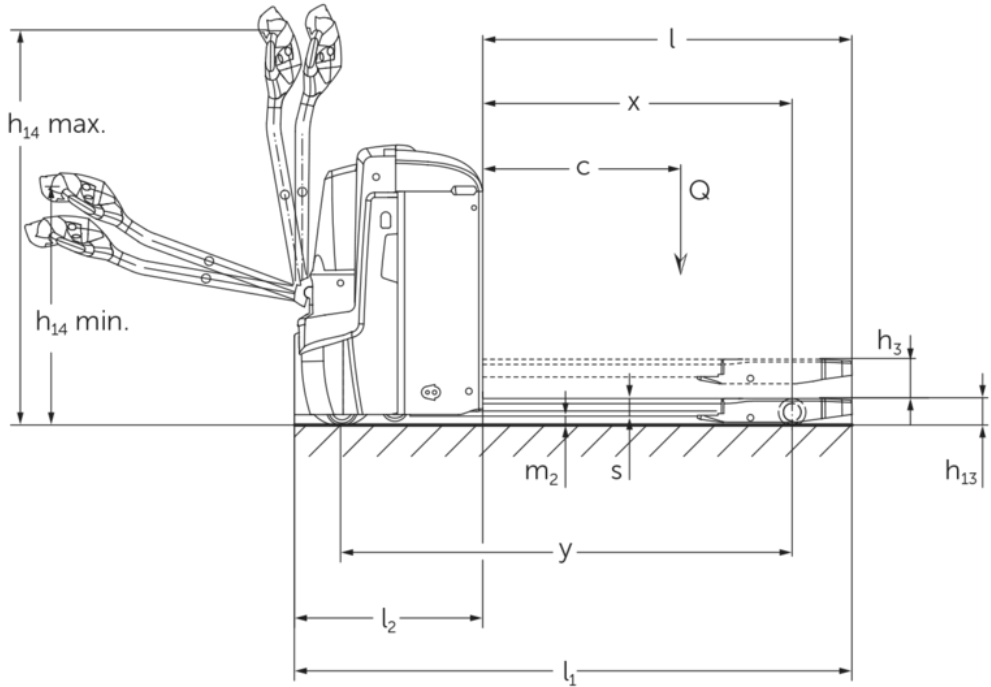
## Transpallet elettrico a timone

**EJE 222 / 225 / 230 / 235**

Altezza di sollevamento: 122 mm / Portata: 2200-3500 kg



# EJE 222 / 225 / 230 / 235



## Tabella VDI

|                    |                     | Jungheinrich   |                                 |             |                  |             |             |      |
|--------------------|---------------------|--|---------------------------------|-------------|------------------|-------------|-------------|------|
|                    |                     | EJE 222  | EJE 225                         | EJE 230     | EJE 235          |             |             |      |
| Caratteristiche    | 1.1                 | Costruttore (sigla)  |                                 |             |                  |             |             |      |
|                    | 1.2                 | Indicazioni modello del costruttore                        |                                 |             |                  |             |             |      |
|                    | 1.3                 | Trazione   | Elettrico                       |             |                  |             |             |      |
|                    | 1.4                 | Uso  | A terra                         |             |                  |             |             |      |
|                    | 1.5                 | Portata/carico   | Q                               | kg          | 2200             | 2500        | 3000        | 3500 |
|                    | 1.6                 | Distanza dal baricentro del carico                         | c                               | mm          | 600              |             |             |      |
|                    | 1.8                 | Distanza del carico  | x                               | mm          | 908              |             | 909         |      |
|                    | 1.9                 | Interasse ruote  | y                               | mm          | 1351             |             | 1352        |      |
|                    | Pesi                | 2.1.1  | Peso proprio (inclusa batteria) | kg          | 535              |             | 565         |      |
| 2.2                |                     | Carico sull'asse con carico ant./post.                     | kg                              | 879 / 1870  | 970 / 2072       | 1116 / 2449 | 1230 / 2833 |      |
| 2.3                |                     | Carico sull'asse senza carico ant./post.                   | kg                              | 408 / 127   |                  | 430 / 135   |             |      |
| Ruote/relajo       | 3.1                 | Gommatura  |                                 |             | Poliuretano (PU) |             |             |      |
|                    | 3.2                 | Dimensione ruote anteriori                                 | Ø 230 x 70                      |             |                  |             |             |      |
|                    | 3.3                 | Dimensione ruote, posteriori                               | Ø 85 x 110                      |             | Ø 85 x 85        |             |             |      |
|                    | 3.4                 | Ruote supplementari  | Ø 100 x 40                      |             |                  |             |             |      |
|                    | 3.5                 | Numero ruote anteriori/posteriori (x = motrici)            | 1x + 2 / 2                      |             | 1x + 2 / 4       |             |             |      |
|                    | 3.6                 | Larghezza di transito, anteriore                           | b10                             | mm          | 510              |             |             |      |
|                    | 3.7                 | Larghezza di transito, posteriore                          | b11                             | mm          | 363              |             |             |      |
| Dimensioni di base | 4.4                 | Sollevamento (h3)  | h3                              | mm          | 122              |             |             |      |
|                    | 4.9                 | Altezza maniglia timone in posizione di guida min. / max.  | h14                             | mm          | 750 / 1237       |             |             |      |
|                    | 4.15                | Altezza forche abbassate                                   | h13                             | mm          | 85               |             |             |      |
|                    | 4.19                | Lunghezza totale   | l1                              | mm          | 1737             |             |             |      |
|                    | 4.20                | Lunghezza incluso dorso forche                             | l2                              | mm          | 587              |             |             |      |
|                    | 4.21.1              | Larghezza totale   | b1                              | mm          | 724              |             |             |      |
|                    | 4.22                | Dimensioni forche  | s/e/<br>l                       | mm          | 55 x 172 x 1150  |             |             |      |
|                    | 4.25                | Scartamento esterno forche                                 | b5                              | mm          | 535              |             |             |      |
|                    | 4.32                | Luce libera da terra centro interasse ruote                | m2                              | mm          | 30               |             |             |      |
|                    | 4.34.1              | Larghezza corsia di lavoro (pallet 1000x1200 trasversale)  | Ast                             | mm          | 2338             |             |             |      |
|                    | 4.34.2              | Larghezza corsia di lavoro (pallet 800x1200 longitudinale) | Ast                             | mm          | 2227             |             |             |      |
| 4.35               | Raggio di curvatura | Wa   | mm                              | 1532        |                  |             |             |      |
| Prestazioni        | 5.1                 | Velocità di traslazione con/senza carico                   | km/h                            | 6 / 6       |                  | 4 / 6       |             |      |
|                    | 5.2                 | Velocità di sollevamento con/senza carico                  | m/s                             | 0,05 / 0,07 |                  | 0,04 / 0,07 |             |      |
|                    | 5.3                 | Velocità di abbassamento con/senza carico                  | m/s                             | 0,05 / 0,04 |                  | 0,06 / 0,04 |             |      |
|                    | 5.8                 | Max. pendenza con/senza carico                             | %                               | 8 / 20      |                  | 6 / 20      | 5 / 20      |      |
|                    | 5.10                | Freno di servizio  | rigenerativo                    |             |                  |             |             |      |

|                              |  |  |        |          |      |      |     |
|------------------------------|--|--|--------|----------|------|------|-----|
| Motore elettrico/elettronica | 6.1                                      | Motore di traslazione, prestazione con S2 60 min | kW     | 1,7      |      |      |     |
|                              | 6.2                                      | motore di sollevamento, prestazione S3           | kW     | 2,2      |      |      |     |
|                              | 6.3                                      | Batteria ai sensi della DIN 43531/35/36          |        | B        |      |      |     |
|                              | 6.4                                      | Tensione batteria/capacità nominale              | V / Ah | 24 / 250 |      |      |     |
|                              | 6.5                                      | Peso batteria                                    | kg     | 220      |      |      |     |
|                              | 6.6                                      | Consumo energia secondo ciclo VDI                | kWh/h  | 0        |      |      |     |
|                              | 6.6.1                                    | Consumo energia secondo ciclo EN                 | kWh/h  | 0,35     | 0,37 | 0,38 | 0,4 |
|                              | 6.6.2                                    | Equivalente CO2 secondo EN ISO 23308             | kg/h0  | 0,2      |      |      |     |
|                              | 6.7                                      | Resa di movimentazione                           | t/h    | 123      | 148  | 175  | 205 |
| 6.8.1                        | Consumo energetico con produttività max. | kWh/h  | 0,77   | 0,82     | 0,98 | 1,14 |     |
| Varie                        | 8.1                                      | Tipo di comando per la trazione                  |        | AC       |      |      |     |
|                              | 10.7                                     | Livello di pressione sonora secondo EN12053      | dB (A) | 70       |      |      |     |

- Ai sensi della direttiva VDI 2198, questa scheda tecnica cita solo i valori tecnici dell'apparecchio standard. Gommature diverse, altri montanti, attrezzature ecc. possono modificare i valori.

- 4.33: sistema di carico abbassato: + 50 mm
- 1.8: 1.9: 4.35: sistema di carico abbassato: + 56 mm
- 4.34: sistema di carico abbassato: + 25 mm
- 1.9: 4.19: 4.19.1: 4.20: 4.33: 4.34: 4.35: con estrazione laterale della batteria: L/M con estrazione laterale della batteria = M + 72 mm; L con estrazione laterale della batteria = M + 125 mm
- 5.1: con un carico fino a 3 t: max. velocità di marcia = 6 km/h.

Jungheinrich Italiana S.r.l.

Via Amburgo, 1  
20088 Rosate MI  
Telefono 02 908711  
Telefax 02 908712335  
info@jungheinrich.it  
www.jungheinrich.it

Gli stabilimenti di produzione tedeschi di  
Norderstedt, Moosburg e Landsberg,  
nonché il nostro centro ricambi di  
Kaltenkirchen sono certificati. ISO 9001  
ISO 14001

I mezzi di movimentazione Jungheinrich  
sono conformi ai requisiti europei di  
sicurezza.



 **JUNGHEINRICH**