



## Tanspallet elettrico a guida laterale con operatore in piedi

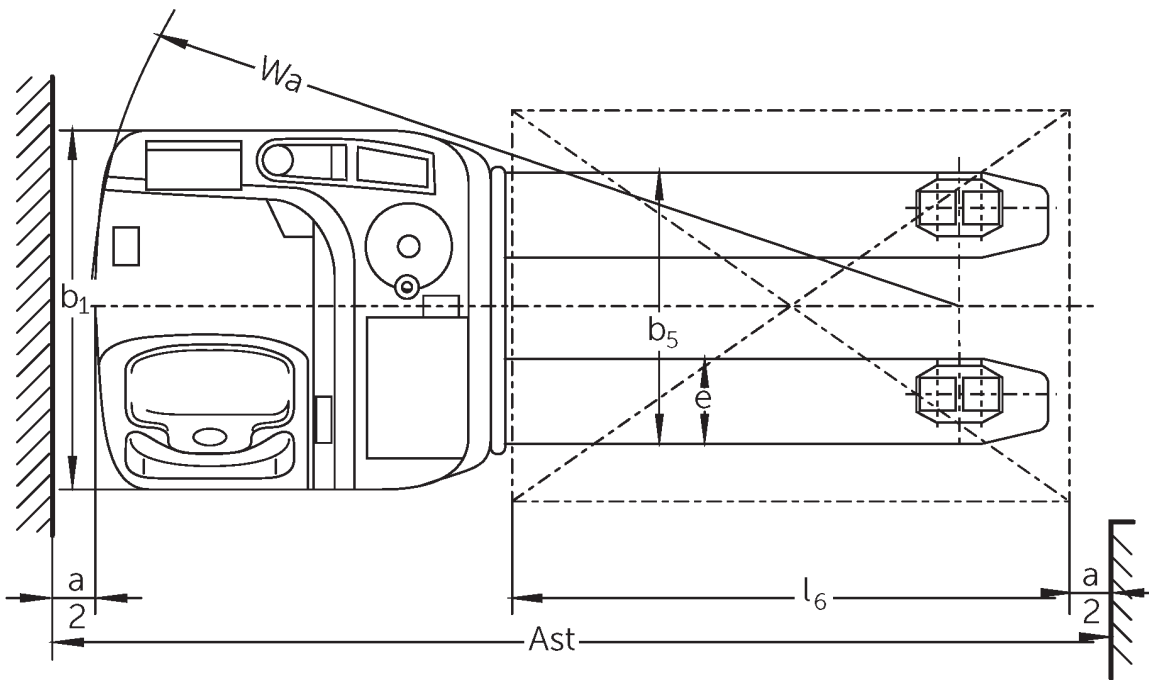
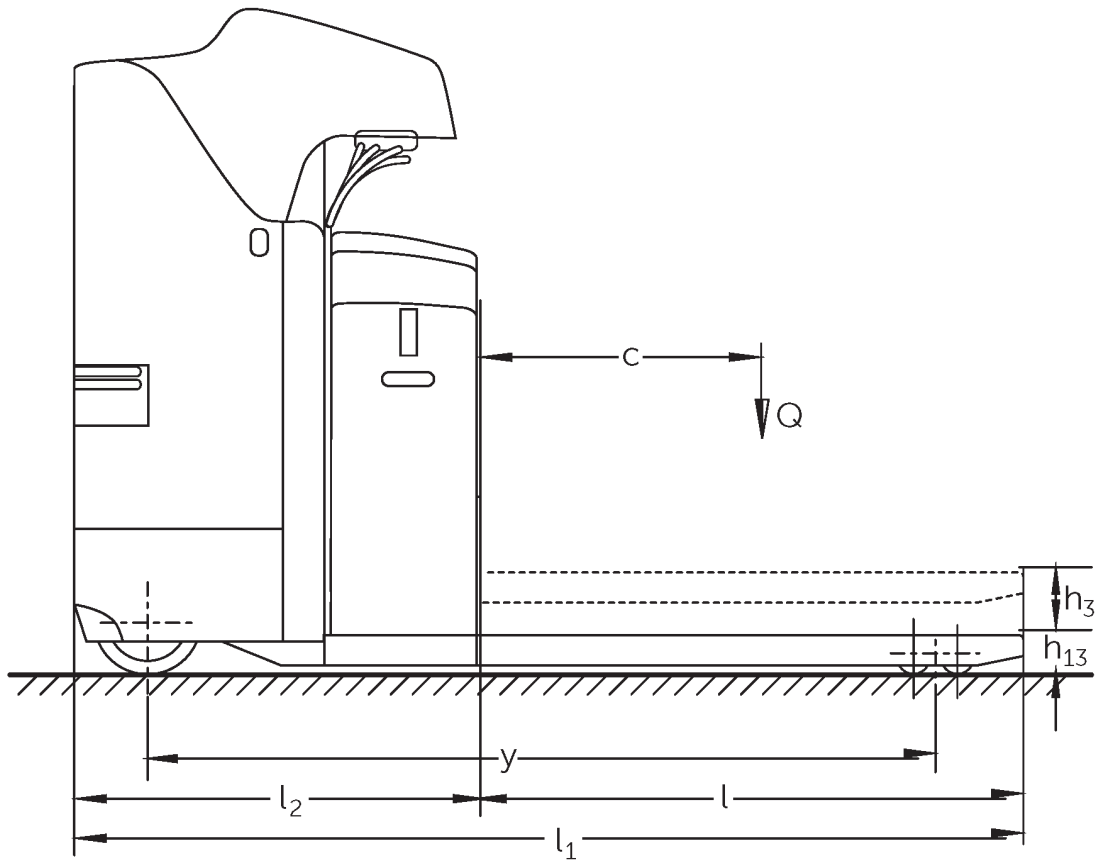
**ESE 120**

Altezza di sollevamento: 125 mm / Portata: 2000 kg

**LI-ION**  
technology

**JUNGHEINRICH**

# ESE 120



## Tabella VDI

Caratteristiche	1.1	Costruttore (sigla)			Jungheinrich
	1.2	Indicazioni modello del costruttore			ESE 120
	1.3	Trazione			Elettrico
	1.4	Uso			In piedi
	1.5	Portata/carico	Q	kg	2000
	1.6	Distanza dal baricentro del carico	c	mm	600
	1.8	Distanza del carico	x	mm	964
	1.9	Interasse ruote	y	mm	1595
	Pesi	2.1.1	Peso proprio (inclusa batteria)		kg
2.2		Carico sull'asse con carico ant./post.		kg	1840 / 1017
2.3		Carico sull'asse senza carico ant./post.		kg	215 / 642
Ruote/telaio	3.1	Gommatura			Poliuretano (PU)
	3.2	Dimensione ruote anteriori			Ø 230 x 77
	3.3	Dimensione ruote, posteriori			Ø 85x85
	3.4	Ruote supplementari			Ø 140 x 57
	3.5	Numero ruote anteriori/posteriori (x = motrici)			2 - 1x / 4
	3.6	Larghezza di transito, anteriore	b10	mm	485
	3.7	Larghezza di transito, posteriore	b11	mm	370
Dimensioni di base	4.4	Sollevamento (h3)	h3	mm	125
	4.15	Altezza forche abbassate	h13	mm	90
	4.19	Lunghezza totale	l1	mm	2024
	4.20	Lunghezza incluso dorso forche	l2	mm	874
	4.21.1	Larghezza totale	b1	mm	760
	4.22	Dimensioni forche	s/e/l	mm	55 x 170 x 1150
	4.25	Scartamento esterno forche	b5	mm	540
	4.32	Luce libera da terra centro interasse ruote	m2	mm	30
	4.34.2	Larghezza corsia di lavoro (pallet 800x1200 longitudinale)	Ast	mm	2274
	4.35	Raggio di curvatura	Wa	mm	1838
Prestazioni	5.1	Velocità di traslazione con/senza carico		km/h	10 / 12,5
	5.2	Velocità di sollevamento con/senza carico		m/s	0,04 / 0,05
	5.3	Velocità di abbassamento con/senza carico		m/s	0,07 / 0,05
	5.8	Max. pendenza con/senza carico		%	6 / 12
	5.10	Freno di servizio			rigenerativo
	Motore elettrico/elettronica	6.1	Motore di traslazione, prestazione con S2 60 min		kW
6.2		motore di sollevamento, prestazione S3		kW	2
6.3		Batteria ai sensi della DIN 43531/35/36			B
6.4		Tensione batteria/capacità nominale		V / Ah	24 / 375
6.5		Peso batteria		kg	297
6.6		Consumo energia secondo ciclo VDI		kWh/h	0
6.6.1		Consumo energia secondo ciclo EN		kWh/h	0,35
6.6.2		Equivalentente CO2 secondo EN ISO 23308		kg/h0	0,2

Varie	8.1	Tipo di comando per la trazione		AC
<p>- Ai sensi della direttiva VDI 2198, questa scheda tecnica cita solo i valori tecnici dell'apparecchio standard. Gommature diverse, altri montanti, attrezzature ecc. possono modificare i valori.</p>				

I valori nella tabella sono validi per il vano batteria L, lunghezza della forca 1.150 mm, sollevamento razze sollevato.

- Num. VDI 1.8: sistema di carico abbassato:  $x + 90$  mm.
- Num. VDI 1.9: sistema di carico abbassato:  $y + 65$  mm.
- Num. VDI 4.20: vano batteria XL:  $l_2 + 72$  mm.
- Num. VDI 4.34: diagonale secondo VDI: larghezza corsia di lavoro + 188 mm.

Jungheinrich Italiana S.r.l.

Via Amburgo, 1  
20088 Rosate MI  
Telefono 02 908711  
Telefax 02 908712335  
info@jungheinrich.it  
www.jungheinrich.it

Gli stabilimenti di produzione tedeschi di  
Norderstedt, Moosburg e Landsberg,  
nonché il nostro centro ricambi di  
Kaltenkirchen sono certificati. ISO 9001  
ISO 14001

I mezzi di movimentazione Jungheinrich  
sono conformi ai requisiti europei di  
sicurezza.



 **JUNGHEINRICH**