



Stoccatore elettrico a timone con sollevamento razze

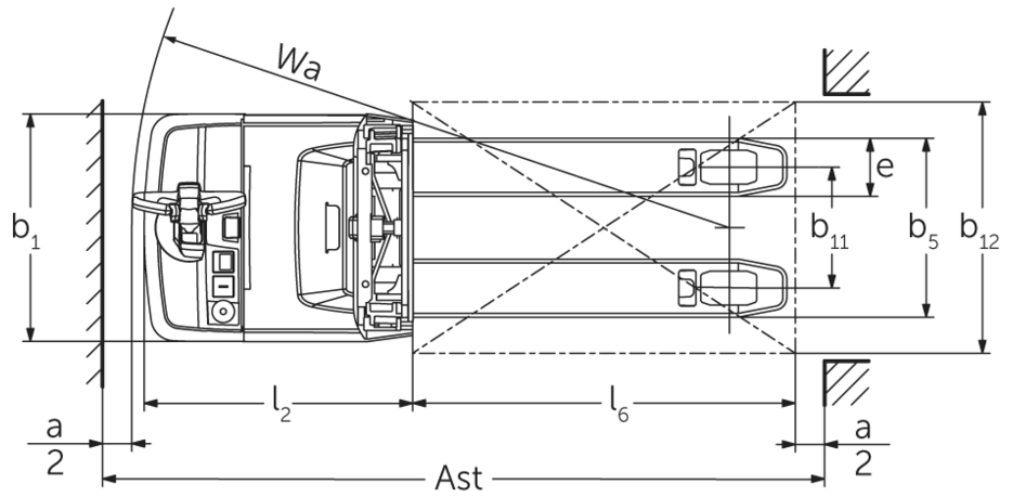
EJD 120+222

Altezza di sollevamento: 1500-2905 mm / Portata: 2000-2200 kg

LI-ION
technology

JUNGHEINRICH

EJD 120+222



EJD 120+222

EJD 120, EJD 222	Sollevamento (h3)	Altezza montante chiuso (h1)	Alzata libera (h2)	Altezza montante sfilato (h4)
Montante duplex ZT	1660 mm	1306 mm	100 mm	2115 mm
	2010 mm	1481 mm	100 mm	2465 mm
	2100 mm	1526 mm	100 mm	2555 mm
Montante semplice E	1500 mm	1921 mm	1468 mm	1953 mm
	1660 mm	2081 mm	1628 mm	2113 mm
EJD 222	Sollevamento (h3)	Altezza montante chiuso (h1)	Alzata libera (h2)	Altezza montante sfilato (h4)
Montante duplex ZT	2560 mm	1756 mm	100 mm	3015 mm
	2900 mm	1926 mm	100 mm	3355 mm
Montante triplex DT	2050 mm	1213 mm	100 mm	2513 mm
	2350 mm	1313 mm	100 mm	2813 mm
	2500 mm	1363 mm	100 mm	2963 mm
	2905 mm	1498 mm	100 mm	3368 mm

Tabella VDI

		Jungheinrich			
		EJD 120		EJD 222	
Caratteristiche	1.1	Costruttore (sigla)			
	1.2	Indicazioni modello del costruttore			
	1.3	Trazione	Elettrico		
	1.4	Uso	A terra		
	1.5	Portata/carico	Q kg	2000	2200
	1.5.1	Portata nominale/carico con sollevamento montante	Q kg	1000	
	1.5.2	Portata nominale/carico con sollevamento razze	Q kg	2000	2200
	1.6	Distanza dal baricentro del carico	c mm	600	
	1.8	Distanza del carico	x mm	940	953
	1.9	Interasse ruote	y mm	1495	1664
Pesi	2.1	Peso proprio	kg	662	725
	2.1.1	Peso proprio (inclusa batteria)	kg	812	935
	2.2	Carico sull'asse con carico ant./post.	kg	1081 / 1738	1116 / 2024
	2.3	Carico sull'asse senza carico ant./post.	kg	585 / 227	664 / 271
Ruote/telaio	3.1	Gommatura	Poliuretano (PU)		
	3.2	Dimensione ruote anteriori	Ø 230 x 65		
	3.3	Dimensione ruote, posteriori	Ø 85 x 95 / Ø 85 x 75		
	3.4	Ruote supplementari	Ø 100 x 40		
	3.5	Numero ruote anteriori/posteriori (x = motrici)	1x +2/2 oder 4		
	3.6	Larghezza di transito, anteriore	b10 mm	520	522
	3.7	Larghezza di transito, posteriore	b11 mm	350	385
Dimensioni di base	4.2	Altezza montante chiuso (h1)	h1 mm	1265	1306
	4.3	Alzata libera (h2)	h2 mm	90	100
	4.4	Sollevamento (h3)	h3 mm	1660	
	4.5	Altezza montante sfilato (h4)	h4 mm	2116	2115
	4.6	Sollevamento iniziale	h5 mm	120	
	4.9	Altezza maniglia timone in posizione di guida min. / max.	h14 mm	820 / 1237	750 / 1237
	4.15	Altezza forche abbassate	h13 mm	93	90
	4.19	Lunghezza totale	l1 mm	1847	2046
	4.20	Lunghezza incluso dorso forche	l2 mm	684	783
	4.21.1	Larghezza totale	b1 mm	726	
	4.22	Dimensioni forche	s/e/l mm	56 x 185 x 1190	
	4.25	Scartamento esterno forche	b5 mm	535	570
	4.32	Luce libera da terra centro interasse ruote	m2 mm	23	20
	4.34.1	Larghezza corsia di lavoro (pallet 1000x1200 trasversale)	Ast mm	2469	2578
4.34.2	Larghezza corsia di lavoro (pallet 800x1200 longitudinale)	Ast mm	2343	2447	
4.35	Raggio di curvatura	Wa mm	1666	1776	
Prestazioni	5.1	Velocità di traslazione con/senza carico	km/h	6 / 6	
	5.2	Velocità di sollevamento con/senza carico	m/s	0,14 / 0,25	
	5.3	Velocità di abbassamento con/senza carico	m/s	0,31 / 0,25	
	5.8	Max. pendenza con/senza carico	%	8 / 15	10 / 15
	5.10	Freno di servizio		rigenerativo	

Motore elettrico/elettronica	6.1	Motore di traslazione, prestazione con S2 60 min	kW	1,1	1,7
	6.2	motore di sollevamento, prestazione S3	kW	2,2	
	6.3	Batteria ai sensi della DIN 43531/35/36		DIN 43535 B	
	6.4	Tensione batteria/capacità nominale	V / Ah	24 / 150	24 / 250
	6.5	Peso batteria	kg	150	210
	6.6	Consumo energia secondo ciclo VDI	kWh/h	0	
	6.6.1	Consumo energia secondo ciclo EN	kWh/h	0,54	0,61
	6.6.2	Equivalente CO2 secondo EN ISO 23308	kg/h0	0,3	
	6.7	Resa di movimentazione	t/h	41	37
	6.8	Efficienza nella movimentazione secondo VDI 2198	t/kWh	49	39
	6.8.1	Consumo energetico con produttività max.	kWh/h	0,84	-
Varie	8.1	Tipo di comando per la trazione		AC	
	10.7	Livello di pressione sonora secondo EN12053	dB (A)	67	

- Ai sensi della direttiva VDI 2198, questa scheda tecnica cita solo i valori tecnici dell'apparecchio standard. Gommature diverse, altri montanti, attrezzature ecc. possono modificare i valori.

EJD 120:

i valori nella tabella sono validi per il vano batteria S ad estrazione verticale della batteria, montante ZT1660, sollevamento razze sollevato.

- Num. VDI 1.5: portata nominale nella modalità di trasporto su due livelli: sollevamento razze: 1,0 t/sovrappeso montante: 1,0 t.
- Num. VDI 1.8: con razze abbassate: x + 56 mm.
- Num. VDI 1.9: con razze abbassate: y + 56 mm; con vano batteria M ad estrazione verticale della batteria: y + 74 mm, M agli ioni di litio: y + 142 mm.
- Num. VDI 4.19: con vano batteria M ad estrazione verticale della batteria: l1 + 74 mm, M agli ioni di litio: l1 + 142 mm.
- Num. VDI 4.20: con vano batteria M ad estrazione verticale della batteria: l2 + 74 mm, M agli ioni di litio: l2 + 142 mm.
- Num. VDI 4.34.1: con razze abbassate: larghezza corsia di lavoro + 54 mm; con vano batteria M ad estrazione verticale della batteria: larghezza corsia di lavoro + 74 mm; M agli ioni di litio: larghezza corsia di lavoro + 142 mm.
- Num. VDI 4.34.2: con razze abbassate: larghezza corsia di lavoro + 29 mm; con vano batteria M ad estrazione verticale della batteria: larghezza corsia di lavoro + 74 mm; M agli ioni di litio: larghezza corsia di lavoro + 142 mm.
- Num. VDI 4.35: con razze abbassate: Wa + 56 mm; con vano batteria M ad estrazione verticale della batteria: Wa + 74 mm; M agli ioni di litio: Wa + 142 mm.
- Num. VDI 5.2: velocità di sollevamento con/senza carico per sollevamento razze: 0,05/0,05 km/h.
- Num. VDI 5.3: velocità di abbassamento con/senza carico per sollevamento razze: 0,03/0,05 km/h.
- Num. VDI 6.2: valore di riferimento con S3 = 5% del ciclo di lavoro.

EJD 222:

i valori nella tabella sono validi per il vano batteria M ad estrazione laterale della batteria, montante ZT1660, sollevamento razze sollevato.

- Num. VDI 1.5: portata nominale nella modalità di trasporto su due livelli: sollevamento razze: 1,0 t/sovrappeso montante: 1,0 t.
- Num. VDI 1.8: con razze abbassate: x + 56 mm.
- Num. VDI 1.9: con razze abbassate: y + 56 mm, con vano batteria M ad estrazione verticale della batteria: y + 72 mm, con vano batteria L ad estrazione verticale della batteria: y + 117 mm.
- Num. VDI 4.19: con vano batteria M ad estrazione verticale della batteria: l1 + 72 mm; con vano L ad estrazione verticale della batteria: l1 + 117 mm.
- Num. VDI 4.20: con vano batteria M ad estrazione verticale della batteria: l2 + 72 mm; con vano batteria L ad estrazione verticale della batteria: l2 + 117 mm.
- Num. VDI 4.34.1: con razze abbassate: larghezza corsia di lavoro + 54 mm; con vano batteria M ad estrazione verticale della batteria: larghezza corsia di lavoro + 72 mm; con vano batteria L ad estrazione verticale della batteria: larghezza corsia di lavoro + 117 mm.
- Num. VDI 4.34.2: con razze abbassate: larghezza corsia di lavoro + 29 mm; con vano batteria M ad estrazione verticale della batteria: larghezza corsia di lavoro + 72 mm; con vano batteria L ad estrazione verticale della batteria: larghezza corsia di lavoro +

117 mm.

- Num. VDI 4.35: con razze abbassate: $W_a + 56$ mm; con vano batteria M ad estrazione verticale della batteria: $W_a + 72$ mm; con vano batteria L ad estrazione verticale della batteria: $W_a + 117$ mm.
- Num. VDI 5.2: velocità di sollevamento con/senza carico per sollevamento razze: 0,05/0,05 km/h
- Num. VDI 5.3: velocità di abbassamento con/senza carico per sollevamento razze: 0,025/0,05 km/h
- Num. VDI 6.2: valore di riferimento con $S_3 = 5\%$ del ciclo di lavoro.

Jungheinrich Italiana S.r.l.

Via Amburgo, 1
20088 Rosate MI
Telefono 02 908711
Telefax 02 908712335
info@jungheinrich.it
www.jungheinrich.it

Gli stabilimenti di produzione tedeschi di
Norderstedt, Moosburg e Landsberg,
nonché il nostro centro ricambi di
Kaltenkirchen sono certificati. ISO 9001
ISO 14001

I mezzi di movimentazione Jungheinrich
sono conformi ai requisiti europei di
sicurezza.



 **JUNGHEINRICH**