



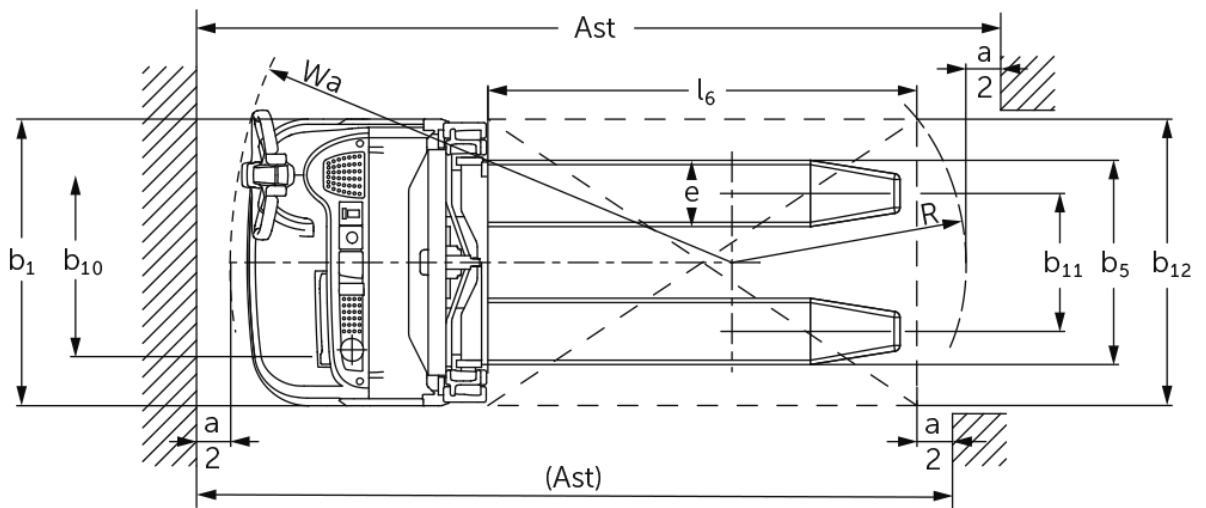
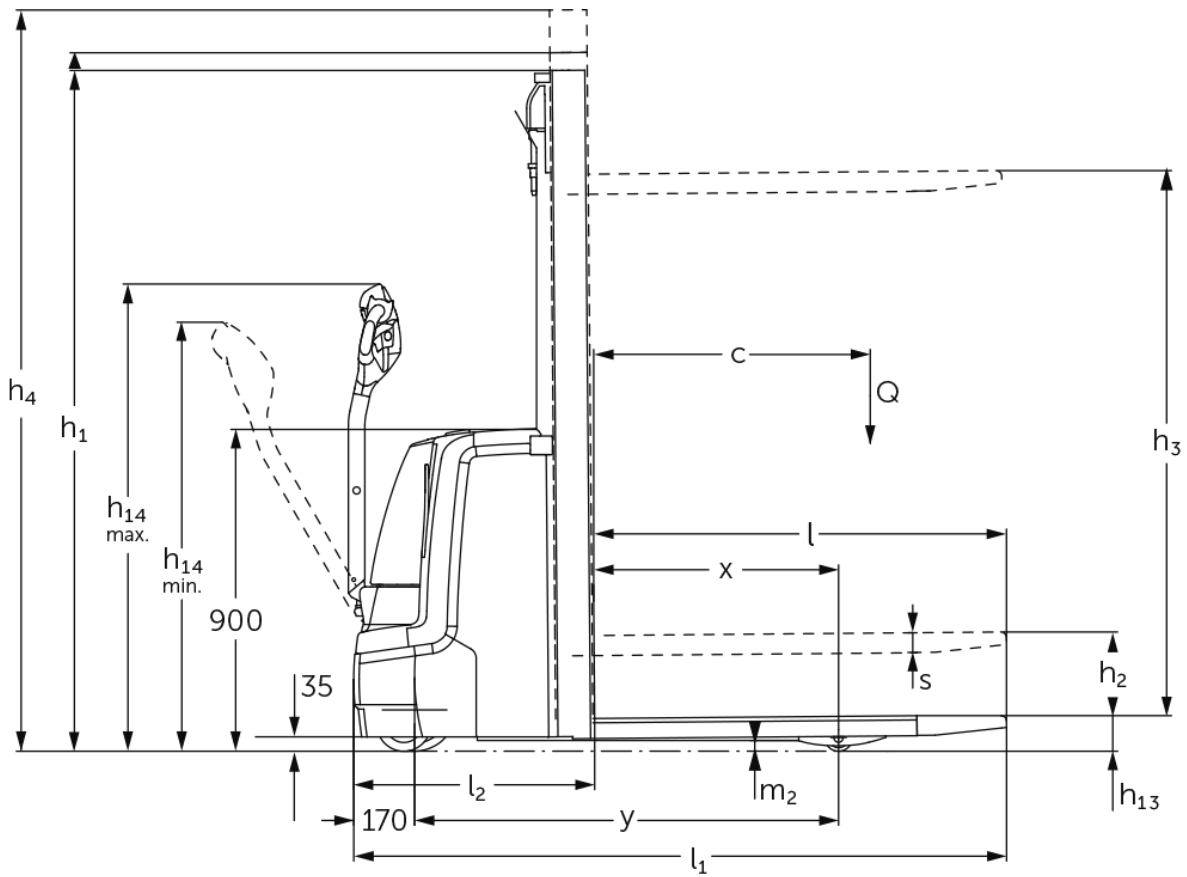
## Stoccatore elettrico a timone

**EJC 110 / 112**

Altezza di sollevamento: 2500-4700 mm / Portata: 1000-1200 kg

**JUNGHEINRICH**

# EJC 110 / 112



## EJC 110 / 112

EJC 110	Sollevamento (h3)	Altezza montante chiuso (h1)	Alzata libera (h2)	Altezza montante sfilato (h4)
Montante duplex ZT	2500 mm	1750 mm	100 mm	2975 mm
	2700 mm	1850 mm	100 mm	3175 mm
	2900 mm	1950 mm	100 mm	3375 mm
	3200 mm	2100 mm	100 mm	3675 mm
	3600 mm	2300 mm	100 mm	4075 mm
EJC 110, EJC 112	Sollevamento (h3)	Altezza montante chiuso (h1)	Alzata libera (h2)	Altezza montante sfilato (h4)
Montante duplex ZT	2500 mm	1750 mm	100 mm	2975 mm
	2700 mm	1850 mm	100 mm	3175 mm
	2900 mm	1950 mm	100 mm	3375 mm
	3200 mm	2100 mm	100 mm	3675 mm
	3600 mm	2300 mm	100 mm	4075 mm
Montante duplex ZZ	2500 mm	1700 mm	1225 mm	2975 mm
	2900 mm	1900 mm	1425 mm	3375 mm
	3200 mm	2050 mm	1575 mm	3675 mm
	3600 mm	2250 mm	1775 mm	4075 mm
Montante triplex DZ	4090 mm	1845 mm	1338 mm	4597 mm
	4300 mm	1915 mm	1408 mm	4807 mm
EJC 112	Sollevamento (h3)	Altezza montante chiuso (h1)	Alzata libera (h2)	Altezza montante sfilato (h4)
Montante duplex ZT	4100 mm	2550 mm	100 mm	4575 mm
	4300 mm	2650 mm	100 mm	4775 mm
Montante duplex ZZ	4100 mm	2500 mm	2025 mm	4575 mm
	4300 mm	2600 mm	2125 mm	4775 mm
Montante triplex DZ	4700 mm	2050 mm	1543 mm	5207 mm

## Tabella VDI

Caratteristiche	Codice	Descrizione	Unità	Jungheinrich	
				EJC 110	EJC 112
Caratteristiche	1.1	Costruttore (sigla)		Jungheinrich	
	1.2	Indicazioni modello del costruttore		EJC 110	EJC 112
	1.3	Trazione		Elettrico	
	1.4	Uso		A terra	
	1.5	Portata/carico	Q kg	1000	1200
	1.6	Distanza dal baricentro del carico	c mm	600	
	1.8	Distanza del carico	x mm	681	688
	1.9	Interasse ruote	y mm	1184	1191
	Pesi	2.1.1	Peso proprio (inclusa batteria)	kg	750
2.2		Carico sull'asse con carico ant./post.	kg	570 / 1180	650 / 1380
2.3		Carico sull'asse senza carico ant./post.	kg	510 / 240	580 / 250
Ruote/telaio	3.1	Gommatura		Poliuretano (PU)	
	3.2	Dimensione ruote anteriori		Ø 230 x 70	
	3.3	Dimensione ruote, posteriori		Ø 77 x 75	Ø 85 x 110
	3.4	Ruote supplementari		Ø 150 x 54	Ø 140 x 54
	3.5	Numero ruote anteriori/posteriori (x = motrici)		1x +1/2	
	3.6	Larghezza di transito, anteriore	b10 mm	507	
	3.7	Larghezza di transito, posteriore	b11 mm	415	400
Dimensioni di base	4.2	Altezza montante chiuso (h1)	h1 mm	1950	
	4.3	Alzata libera (h2)	h2 mm	100	
	4.4	Sollevamento (h3)	h3 mm	2900	
	4.5	Altezza montante sfilato (h4)	h4 mm	3375	
	4.9	Altezza maniglia timone in posizione di guida min. / max.	h14 mm	850 / 1305	
	4.15	Altezza forche abbassate	h13 mm	90	
	4.19	Lunghezza totale	l1 mm	1822	
	4.20	Lunghezza incluso dorso forche	l2 mm	672	
	4.21.1	Larghezza totale	b1 mm	800	
	4.22	Dimensioni forche	s/e/l mm	56 x 185 x 1150	
	4.25	Scartamento esterno forche	b5 mm	570	
	4.32	Luce libera da terra centro interasse ruote	m2 mm	30	
	4.34.1	Larghezza corsia di lavoro (pallet 1000x1200 trasversale)	Ast mm	2071	
	4.34.2	Larghezza corsia di lavoro (pallet 800x1200 longitudinale)	Ast mm	2121	
	4.35	Raggio di curvatura	Wa mm	1402	1409
Prestazioni	5.1	Velocità di traslazione con/senza carico	km/h	6 / 6	
	5.2	Velocità di sollevamento con/senza carico	m/s	0,12 / 0,22	0,13 / 0,22
	5.3	Velocità di abbassamento con/senza carico	m/s	0,33 / 0,33	0,43 / 0,37
	5.8	Max. pendenza con/senza carico	%	8 / 16	
	5.10	Freno di servizio		rigenerativo	

Motore elettrico/elettronica	6.1	Motore di traslazione, prestazione con S2 60 min	kW	1
	6.2	motore di sollevamento, prestazione S3	kW	1,7   2
	6.3	Batteria ai sensi della DIN 43531/35/36		British Standard
	6.4	Tensione batteria/capacità nominale	V / Ah	24 / 200
	6.5	Peso batteria	kg	185
	6.6	Consumo energia secondo ciclo VDI	kWh/h	0
	6.6.1	Consumo energia secondo ciclo EN	kWh/h	0,61   0,66
	6.6.2	Equivalentente CO2 secondo EN ISO 23308	kg/h0	0,3   0,4
Varie	8.1	Tipo di comando per la trazione		AC
	10.7	Livello di pressione sonora secondo EN12053	dB (A)	62
- Ai sensi della direttiva VDI 2198, questa scheda tecnica cita solo i valori tecnici dell'apparecchio standard. Gommature diverse, altri montanti, attrezzature ecc. possono modificare i valori.				

I valori nella tabella sono validi per il vano batteria S ad estrazione verticale della batteria (1-3), montante ZT2900, batteria da 200 Ah.

- Num. VDI 1.8: con montante DZ: x - 42 mm
- Num. VDI 1.9: con vano batteria M agli ioni di litio: y + 72 mm.
- Num. VDI 04:19: con vano batteria M agli ioni di litio: l1 + 72 mm. con montante DZ: l1 + 42 mm.
- Num. VDI 04:20: con vano batteria M agli ioni di litio: l2 + 72 mm. con montante DZ: l2 + 42 mm.
- Num. VDI 4.34.1: con vano batteria M agli ioni di litio: l2 + 72 mm. diagonale secondo VDI: + 212 mm. con montante DZ: larghezza corsia di lavoro + 42 mm.
- Num. VDI 4.34.2: con vano batteria M agli ioni di litio: l2 + 72 mm. diagonale secondo VDI: + 137 mm. con montante DZ: larghezza corsia di lavoro + 42 mm.
- Num. VDI 04:35: con vano batteria M agli ioni di litio: l2 + 72 mm.
- Num. VDI 6.2: per EJC 110: S3 10%. per EJC 112: S3 12%.

Jungheinrich Italiana S.r.l.

Via Amburgo, 1  
20088 Rosate MI  
Telefono 02 908711  
Telefax 02 908712335  
info@jungheinrich.it  
www.jungheinrich.it

Gli stabilimenti di produzione tedeschi di  
Norderstedt, Moosburg e Landsberg,  
nonché il nostro centro ricambi di  
Kaltenkirchen sono certificati. ISO 9001  
ISO 14001

I mezzi di movimentazione Jungheinrich  
sono conformi ai requisiti europei di  
sicurezza.



 **JUNGHEINRICH**

The logo features a red arrow pointing upwards, positioned to the left of the word 'JUNGHEINRICH' which is written in a bold, black, sans-serif font.