



Carrello elevatore elettrico con operatore in piedi o con sedile laterale

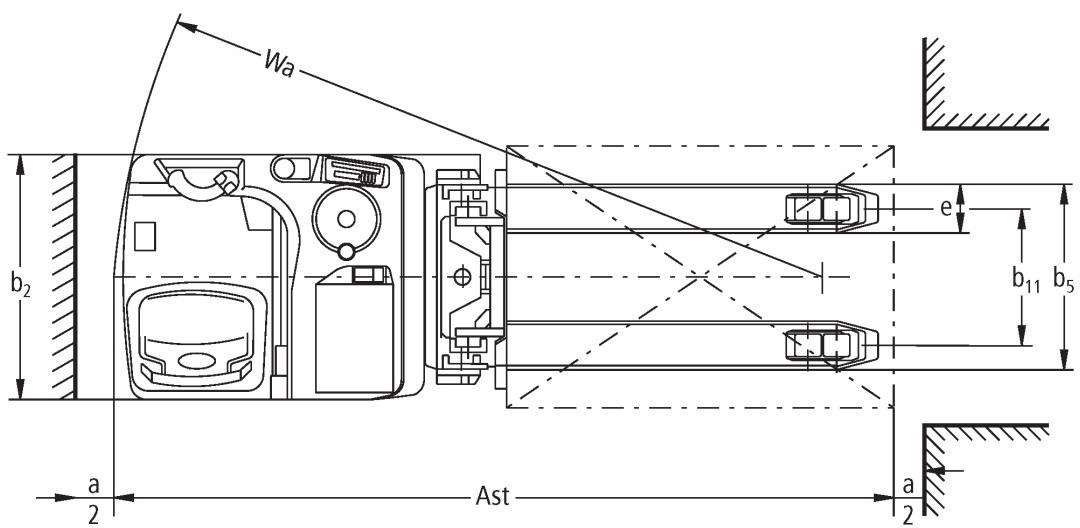
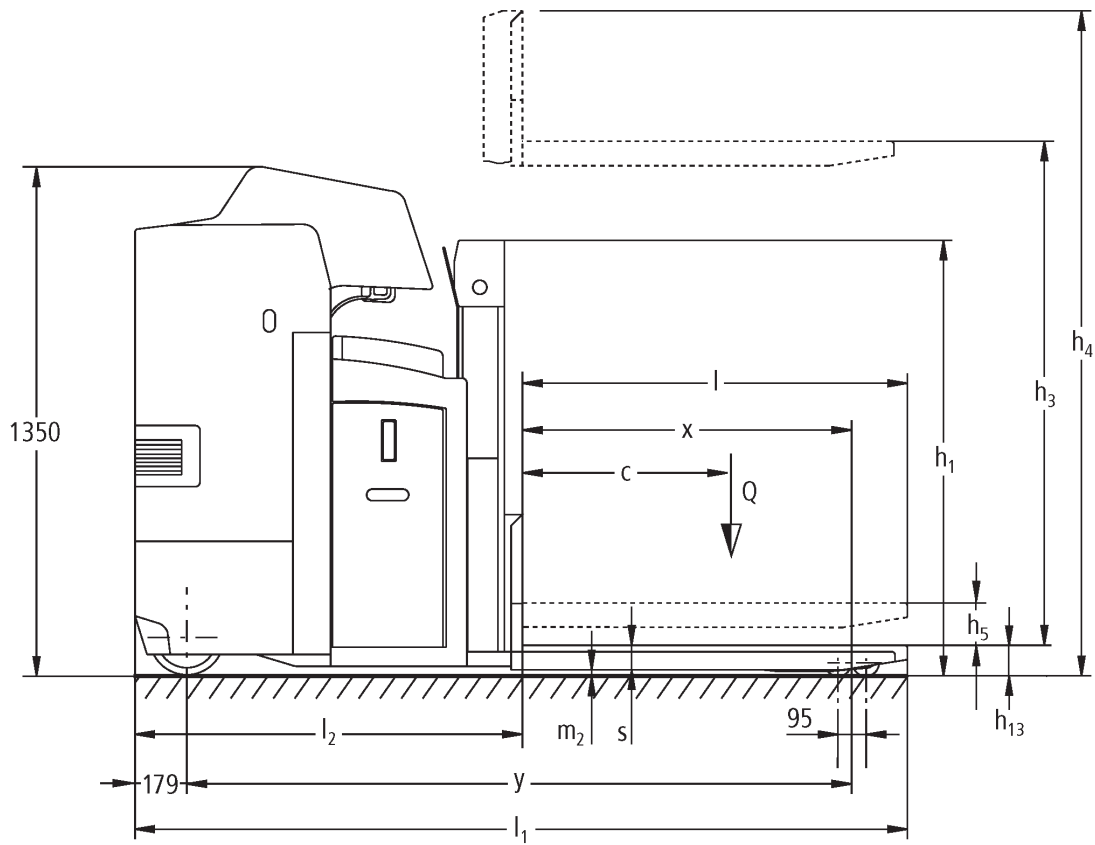
ESD 120

Altezza di sollevamento: 1660-1960 mm / Portata: 2000 kg

LI-ION
technology

JUNGHEINRICH

ESD 120



ESD 120

ESD 120	Sollevamento (h3)	Altezza montante chiuso (h1)	Alzata libera (h2)	Altezza montante sfilato (h4)
Montante duplex ZT	1660 mm	1250 mm	100 mm	2200 mm
	1960 mm	1425 mm	100 mm	2500 mm

Tabella VDI

Caratteristiche	1.1	Costruttore (sigla)			Jungheinrich
	1.2	Indicazioni modello del costruttore			ESD 120
	1.3	Trazione			Elettrico
	1.4	Uso			In piedi
	1.5	Portata/carico	Q	kg	2000
	1.5.1	Portata nominale/carico con sollevamento montante	Q	kg	1000
	1.5.2	Portata nominale/carico con sollevamento razze	Q	kg	2000
	1.6	Distanza dal baricentro del carico	c	mm	600
	1.8	Distanza del carico	x	mm	930
	1.9	Interasse ruote	y	mm	1835
Pesi	2.1	Peso proprio		kg	1258
	2.1.1	Peso proprio (inclusa batteria)		kg	1258
	2.2	Carico sull'asse con carico ant./post.		kg	1220 / 2038
	2.3	Carico sull'asse senza carico ant./post.		kg	884 / 374
Ruote/telaio	3.1	Gommatura			Poliuretano (PU)
	3.2	Dimensione ruote anteriori			Ø 230 x 77
	3.3	Dimensione ruote, posteriori			Ø 85 x 75
	3.4	Ruote supplementari			Ø 140 x 57
	3.5	Numero ruote anteriori/posteriori (x = motrici)			1 + 1x / 4
	3.6	Larghezza di transito, anteriore	b10	mm	485
	3.7	Larghezza di transito, posteriore	b11	mm	380
Dimensioni di base	4.2	Altezza montante chiuso (h1)	h1	mm	1250
	4.3	Alzata libera (h2)	h2	mm	100
	4.4	Sollevamento (h3)	h3	mm	1660
	4.5	Altezza montante sfilato (h4)	h4	mm	2200
	4.6	Sollevamento iniziale	h5	mm	105
	4.8	Altezza sedile operatore/altezza pedana	h7	mm	245
	4.15	Altezza forche abbassate	h13	mm	95
	4.19	Lunghezza totale	l1	mm	2260
	4.20	Lunghezza incluso dorso forche	l2	mm	1070
	4.21.1	Larghezza totale	b1	mm	760
	4.22	Dimensioni forche	s/e/l	mm	60 x 190 x 1190
	4.25	Scartamento esterno forche	b5	mm	570
	4.32	Luce libera da terra centro interasse ruote	m2	mm	20
	4.34.2	Larghezza corsia di lavoro (pallet 800x1200 longitudinale)	Ast	mm	2485
4.35	Raggio di curvatura	Wa	mm	2015	
Prestazioni	5.1	Velocità di traslazione con/senza carico		km/h	10 / 12
	5.2	Velocità di sollevamento con/senza carico		m/s	0,14 / 0,22
	5.3	Velocità di abbassamento con/senza carico		m/s	0,23 / 0,17
	5.8	Max. pendenza con/senza carico		%	6 / 12
	5.10	Freno di servizio			

Motore elettrico/elettronica	6.1	Motore di traslazione, prestazione con S2 60 min	kW	2,8
	6.2	motore di sollevamento, prestazione S3	kW	2,2
	6.3	Batteria ai sensi della DIN 43531/35/36		B
	6.4	Tensione batteria/capacità nominale	V / Ah	24 / 375
	6.5	Peso batteria	kg	297
	6.6	Consumo energia secondo ciclo VDI	kWh/h	0
	6.6.1	Consumo energia secondo ciclo EN	kWh/h	0,66
	6.6.2	Equivalente CO2 secondo EN ISO 23308	kg/h0	0,4
Varie	8.1	Tipo di comando per la trazione		AC
- Ai sensi della direttiva VDI 2198, questa scheda tecnica cita solo i valori tecnici dell'apparecchio standard. Gommature diverse, altri montanti, attrezzature ecc. possono modificare i valori.				

I valori nella tabella sono validi per il vano batteria L con estrazione laterale della batteria, montante ZT1660, sollevamento razze sollevato.

- Num. VDI 1.5: nella modalità a doppio stoccatore: sollevamento montante max. 1 t/carico totale max. 2 t.
- Num. VDI 1.5.2: nella modalità a doppio stoccatore: sollevamento montante max. 1 t/carico totale max. 2 t.
- Num. VDI 1.8: sollevamento razze abbassato: $x + 70$ mm.
- Num. VDI 1.9: sollevamento razze abbassato: $y + 70$ mm. Con vano batteria XL con estrazione laterale della batteria: $y + 72$ mm.
- Num. VDI 4.19: con vano batteria XL con estrazione laterale della batteria: $l1 + 72$ mm.
- Num. VDI 4.20: con vano batteria XL con estrazione laterale della batteria: $l2 + 72$ mm.
- Num. VDI 4.34.1: con vano batteria XL con estrazione laterale della batteria: Larghezza corsia di lavoro $+ 72$ mm.
- Num. VDI 4.35: sollevamento razze abbassato: $Wa + 70$ mm. con vano batteria XL con estrazione laterale della batteria: $Wa + 72$ mm.

Jungheinrich Italiana S.r.l.

Via Amburgo, 1
20088 Rosate MI
Telefono 02 908711
Telefax 02 908712335
info@jungheinrich.it
www.jungheinrich.it

Gli stabilimenti di produzione tedeschi di
Norderstedt, Moosburg e Landsberg,
nonché il nostro centro ricambi di
Kaltenkirchen sono certificati. ISO 9001
ISO 14001

I mezzi di movimentazione Jungheinrich
sono conformi ai requisiti europei di
sicurezza.



 **JUNGHEINRICH**

The Jungheinrich logo, featuring a red upward-pointing arrow above the word 'JUNGHEINRICH' in a bold, black, sans-serif font.