



## Commissionatore orizzontale con sollevamento ergonomico

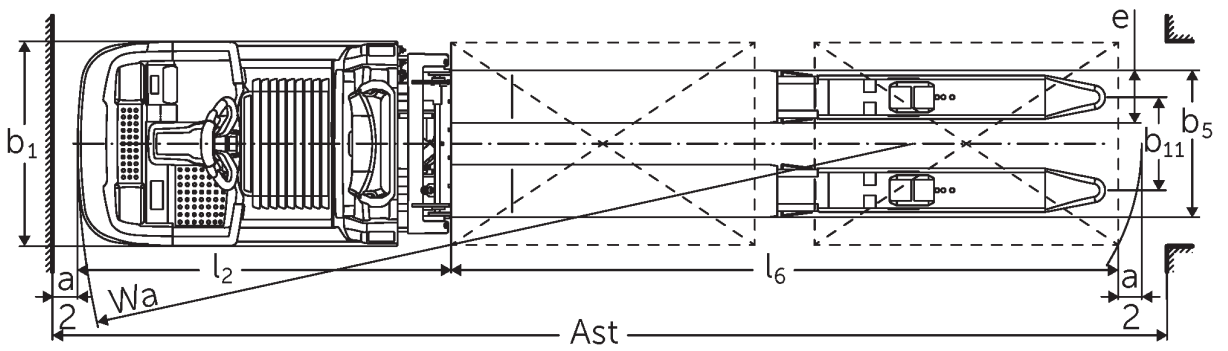
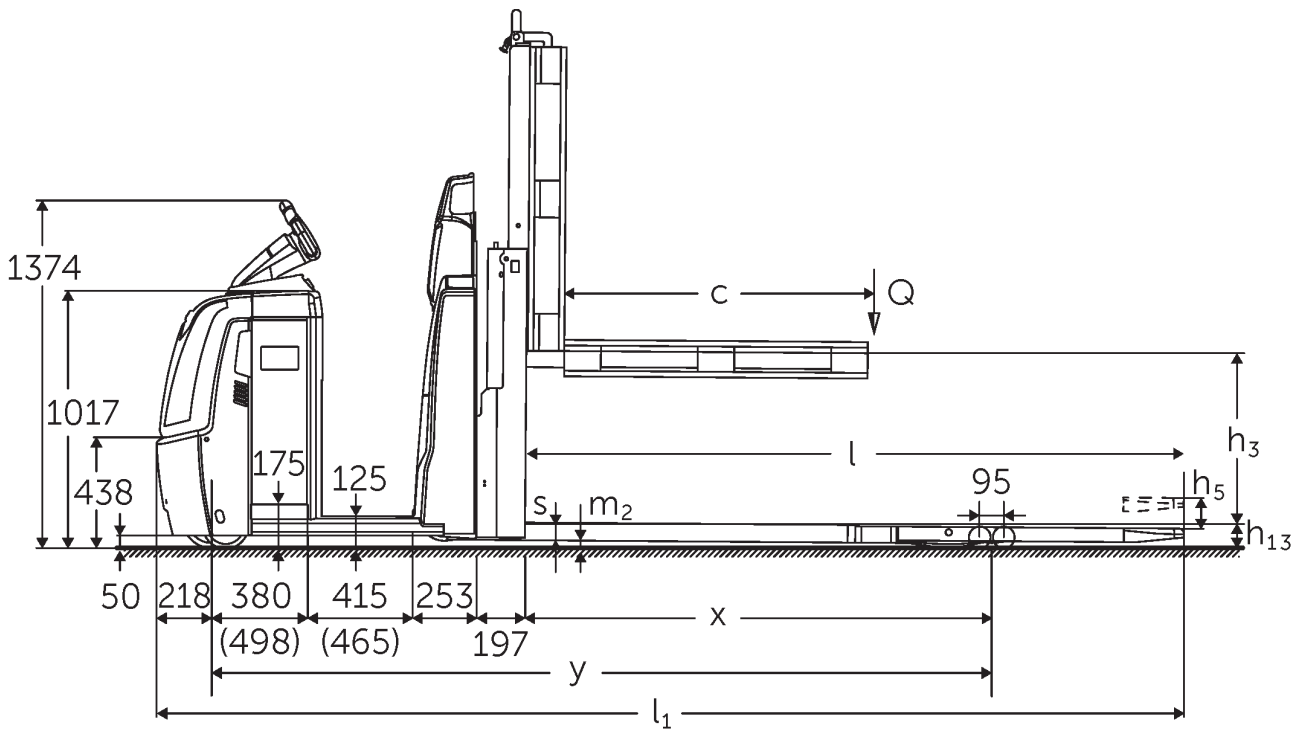
**ECD 320**

Altezza di sollevamento: 700-1500 mm / Portata: 2000 kg

**LI-ION**  
technology

**JUNGHEINRICH**

# ECD 320



## Tabella VDI

Caratteristiche	1.1	Costruttore (sigla)			Jungheinrich
	1.2	Indicazioni modello del costruttore			ECD 320
	1.3	Trazione			Elettrico
	1.4	Uso			Commissionatori
	1.5	Portata/carico	Q	kg	2000
	1.6	Distanza dal baricentro del carico	c	mm	1300
	1.8	Distanza del carico	x	mm	1718
	1.9	Interasse ruote	y	mm	2981
	Pesi	2.1.1	Peso proprio (inclusa batteria)		kg
2.2		Carico sull'asse con carico ant./post.		kg	1155 / 2080
2.3		Carico sull'asse senza carico ant./post.		kg	920 / 315
Ruote/telaio	3.1	Gommatura			Poliuretano (PU)
	3.2	Dimensione ruote anteriori			Ø 230 x 78
	3.3	Dimensione ruote, posteriori			Ø 85 x 85
	3.4	Ruote supplementari			Ø 180 x 65
	3.5	Numero ruote anteriori/posteriori (x = motrici)			1+1x/4
	3.6	Larghezza di transito, anteriore	b10	mm	481
	3.7	Larghezza di transito, posteriore	b11	mm	368
Dimensioni di base	4.4	Sollevamento (h3)	h3	mm	700
	4.9	Altezza maniglia timone in posizione di guida min. / max.	h14	mm	1374 / 1418
	4.15	Altezza forche abbassate	h13	mm	90
	4.19	Lunghezza totale	l1	mm	4081
	4.20	Lunghezza incluso dorso forche	l2	mm	1480
	4.21.1	Larghezza totale	b1	mm	810
	4.22	Dimensioni forche	s/e/l	mm	65 x 172 x 2600
	4.25	Scartamento esterno forche	b5	mm	540
	4.32	Luce libera da terra centro interasse ruote	m2	mm	25
	4.34.2	Larghezza corsia di lavoro (pallet 800x1200 longitudinale)	Ast	mm	4281
4.35	Raggio di curvatura	Wa	mm	3199	
Prestazioni	5.1	Velocità di traslazione con/senza carico (Efficiency   drivePLUS)		km/h	9,2 / 12,5   9,2 / 14
	5.2	Velocità di sollevamento con/senza carico		m/s	0,07 / 0,11
	5.3	Velocità di abbassamento con/senza carico		m/s	0,07 / 0,06
	5.8	Max. pendenza con/senza carico (Efficiency   drivePLUS)		%	6 / 15   6 / 15
	5.10	Freno di servizio			rigenerativo
Motore elettrico/elettronica	6.1	Motore di traslazione, prestazione con S2 60 min (Efficiency   drivePLUS)		kW	2,8   3,2
	6.2	motore di sollevamento, prestazione S3		kW	1,5
	6.4	Tensione batteria/capacità nominale		V / Ah	24 / 465
	6.5	Peso batteria		kg	370
	6.6.1	Consumo energia secondo ciclo EN		kWh/h	0,53
	6.6.2	Equivalente CO2 secondo EN ISO 23308		kg/h0	0,3
	6.7	Resa di movimentazione		t/h	136
	6.8.1	Consumo energetico con produttività max.		kWh/h	1,36

Varie	8.1	Tipo di comando per la trazione		AC
	10.5	Versione di sterzo		elettrico
	10.7	Livello di pressione sonora secondo EN12053	dB (A)	62
- Ai sensi della direttiva VDI 2198, questa scheda tecnica cita solo i valori tecnici dell'apparecchio standard. Gommature diverse, altri montanti, attrezzature ecc. possono modificare i valori.				

Valori per vano batteria L; lunghezza forche 2.450 mm; sollevamento 700 mm; sistema di carico sollevato.

- Num. VDI 1.8: con sistema di carico abbassato:  $x + 82$  mm.
- Num. VDI 1.9: con vano batteria XL o XL (ERE):  $y + 118$  mm; con piattaforma operatore in piedi allungata:  $y + 50$  mm; con sistema di carico abbassato:  $y + 82$  mm.
- Num. VDI 04:19: con vano batteria XL o XL (ERE):  $l1 + 118$  mm; con piattaforma operatore in piedi allungata:  $l1 + 50$  mm.
- Num. VDI 4.20: con vano batteria XL o XL (ERE):  $l2 + 118$  mm; con piattaforma operatore in piedi allungata:  $l2 + 50$  mm.
- Num. VDI 4.34.2: con vano batteria XL o XL (ERE): larghezza corsia di lavoro  $+ 118$  mm; con piattaforma operatore in piedi allungata: larghezza corsia di lavoro  $+ 50$  mm; diagonale conforme a VDI: larghezza corsia di lavoro  $+ 94$  mm.
- Num. VDI 4.35: con vano batteria XL o XL (ERE):  $Wa + 118$  mm; con piattaforma operatore in piedi allungata:  $Wa + 50$  mm; con sistema di carico abbassato:  $Wa + 82$  mm.
- Num. VDI 6.2: con S3 10%.
- Num. VDI 6.4: con vano batteria XL: 24 V/620 Ah.
- Num. VDI 6.5: con vano batteria XL: 460 kg.

Jungheinrich Italiana S.r.l.

Via Amburgo, 1  
20088 Rosate MI  
Telefono 02 908711  
Telefax 02 908712335  
info@jungheinrich.it  
www.jungheinrich.it

Gli stabilimenti di produzione tedeschi di  
Norderstedt, Moosburg e Landsberg,  
nonché il nostro centro ricambi di  
Kaltenkirchen sono certificati. ISO 9001  
ISO 14001

I mezzi di movimentazione Jungheinrich  
sono conformi ai requisiti europei di  
sicurezza.



 **JUNGHEINRICH**