



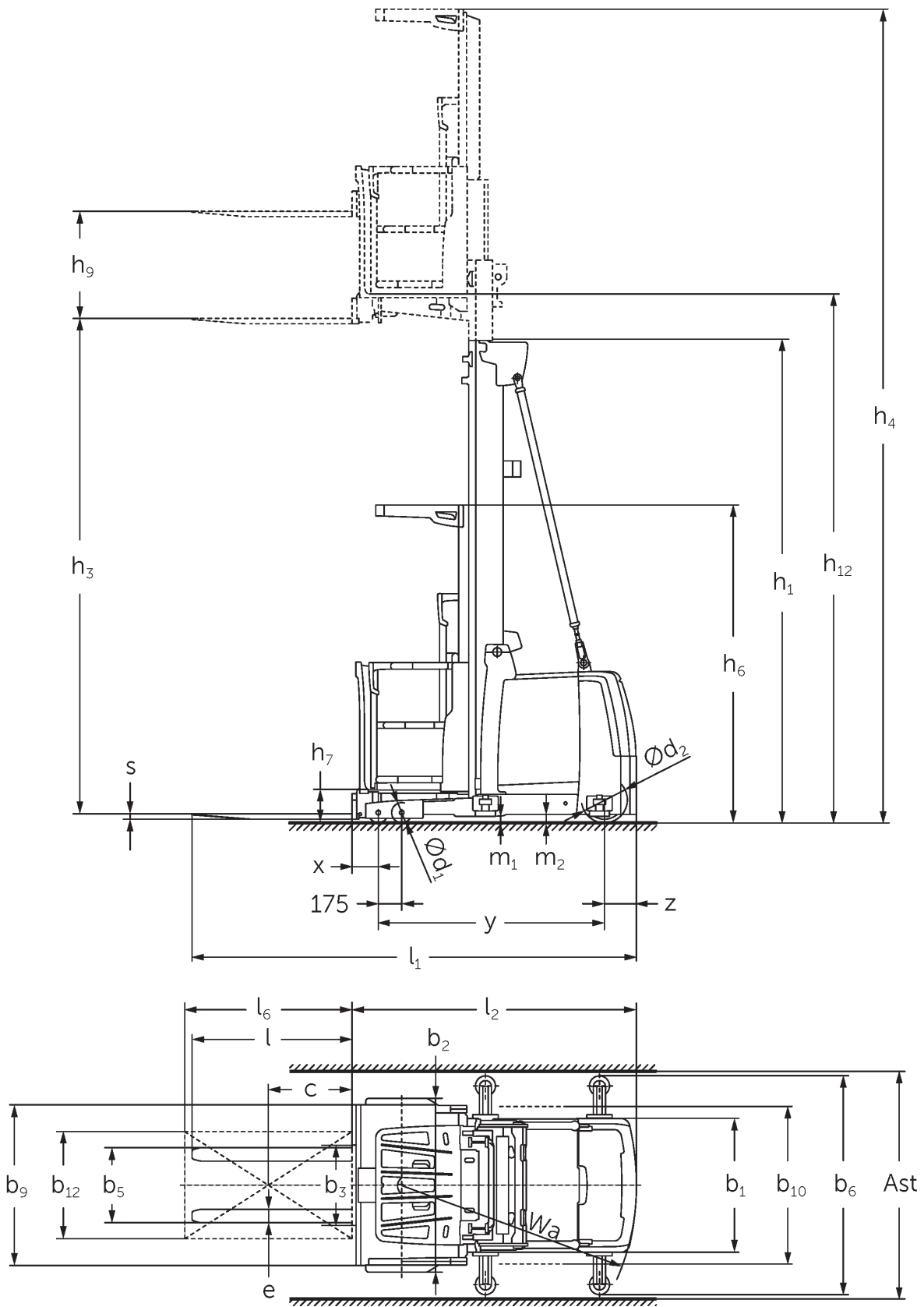
## Commissionatore verticale

**EKS 412s**

Altezza di sollevamento: 5000-12500 mm / Portata: 1200 kg



# EKS 412s



Disegno tecnico della versione EKS 3/4 Z



Disegno tecnico della versione EKS 3/4 0



Disegno tecnico della versione EKS 3/4 L

# EKS 412s

EKS 412s Z_I, EKS 412s Z_SF, EKS 412s L_I, EKS 412s L_SF, EKS 412s O_I, EKS 412s O_SF	Sollevamento (h3)	Altezza montante chiuso (h1)	Alzata libera (h2)	Altezza montante sfilato (h4)
Montante duplex ZT	4250 mm	2950 mm		6620 mm
	5000 mm	3330 mm		7370 mm
	5500 mm	3600 mm		7870 mm
	6000 mm	3850 mm		8370 mm
	6500 mm	4125 mm		8870 mm
	7500 mm	4650 mm		9870 mm
	8500 mm	5150 mm		10870 mm
Montante triplex DT	5500 mm	2610 mm		7870 mm
	6000 mm	2780 mm		8370 mm
	6500 mm	2940 mm		8870 mm
	7000 mm	3110 mm		9370 mm
	7500 mm	3275 mm		9870 mm
	8000 mm	3440 mm		10370 mm
	8500 mm	3610 mm		10870 mm
	9000 mm	3810 mm		11370 mm
	9500 mm	3980 mm		11870 mm
	10500 mm	4410 mm		12870 mm
Montante triplex DZ	5500 mm	2610 mm	240 mm	7870 mm
	6000 mm	2780 mm	410 mm	8370 mm
	6500 mm	2940 mm	570 mm	8870 mm
	7000 mm	3110 mm	740 mm	9370 mm
	7500 mm	3275 mm	905 mm	9870 mm
	8000 mm	3440 mm	1070 mm	10370 mm
	8500 mm	3610 mm	1240 mm	10870 mm
	9000 mm	3810 mm	1440 mm	11370 mm
	9500 mm	3980 mm	1610 mm	11870 mm
	10500 mm	4410 mm	2040 mm	12870 mm

	11500 mm	4810 mm	2440 mm	13870 mm
	12500 mm	5210 mm	2840 mm	14870 mm

## Tabella VDI

		Jungheinrich							
		EKS 412s Z I	EKS 412s Z SF	EKS 412s L I	EKS 412s L SF	EKS 412s O I	EKS 412s O SF		
Caratteristiche	1.1	Costruttore (sigla)							
	1.2	Indicazioni modello del costruttore							
	1.3	Trazione	Elettrico						
	1.4	Uso	Commissionatori						
	1.5	Portata/carico	Q	kg	1200				
	1.6	Distanza dal baricentro del carico	c	mm	400				
	1.8	Distanza del carico	x	mm	155		145		
	1.9	Interasse ruote	y	mm	1690				
	Pesi	2.1.1	Peso proprio (inclusa batteria)	kg	3650		3850		3590
2.2		Carico sull'asse con carico ant./post.	kg	3575 / 1160		3825 / 1110		3515 / 1160	
2.3		Carico sull'asse senza carico ant./post.	kg	1840 / 1810		2090 / 1760		1780 / 1810	
Ruote/relajo	3.1	Gommatura	Poliuretano (PU)						
	3.2	Dimensione ruote anteriori	Ø 150 x 95						
	3.3	Dimensione ruote, posteriori	Ø 343 x 110						
	3.5	Numero ruote anteriori/posteriori (x = motrici)	4 / 1 x						
Dimensioni di base	4.2	Altezza montante chiuso (h1)	h1	mm	3330				
	4.4	Sollevamento (h3)	h3	mm	5000				
	4.5	Altezza montante sfilato (h4)	h4	mm	7370				
	4.7	Altezza superiore del tettuccio di protezione (cabina)	h6	mm	2370				
	4.8.1	Altezza pedana	h7	mm	245				
	4.11	Sollevamento supplementare	h9	mm	800		-		
	4.14	Altezza pedana sollevata	h12	mm	5245				
	4.15	Altezza forche abbassate	h13	mm	60				
	4.19	Lunghezza totale	l1	mm	3160	3285	3330		3275
	4.20	Lunghezza incluso dorso forche	l2	mm	2160	2085	2075		
	4.21.1	Larghezza totale	b1	mm	1000				
	4.22	Dimensioni forche	s/ e/l	mm	40 x 100 x 1200		50 x 100 x 1200	50 x 100 x 1250	50 x 100 x 1200
	4.25	Scartamento esterno forche	b5	mm	560				
	4.27	Larghezza sui rulli di contrasto	b6	mm	-	1200	-	1200	- 1200
4.31	Luce libera da terra con carico sotto il montante	m1	mm	50					
4.35	Raggio di curvatura	Wa	mm	1930					
Prestazioni	5.1	Velocità di traslazione con/senza carico	km/h	12 / 12					
	5.2	Velocità di sollevamento con/senza carico	m/s	0,5 / 0,5					
	5.3	Velocità di abbassamento con/senza carico	m/s	0,5 / 0,5					
	5.10	Freno di servizio	rigenerativo						
	5.11	Freno di stazionamento	accumulatore a molla elettrico						

Motore elettrico/elettronica	6.1	Motore di traslazione, prestazione con S2 60 min	kW	6,5
	6.2	motore di sollevamento, prestazione S3	kW	12
	6.4	Tensione batteria/capacità nominale	V / Ah	48 / 620
	6.5	Peso batteria	kg	935
Varie	8.1	Tipo di comando per la trazione		AC sincrono a riluttanza
	10.5	Versione di sterzo		elettrico
	10.7	Livello di pressione sonora secondo EN12053	dB (A)	60

- Ai sensi della direttiva VDI 2198, questa scheda tecnica cita solo i valori tecnici dell'apparecchio standard. Gommature diverse, altri montanti, attrezzature ecc. possono modificare i valori.

- 5.1. Con modulo di prestazione drivePLUS
- 5.2. Con modulo di prestazione liftPLUS
- 5.3. Con modulo di prestazione liftPLUS

Jungheinrich Italiana S.r.l.

Via Amburgo, 1  
20088 Rosate MI  
Telefono 02 908711  
Telefax 02 908712335  
info@jungheinrich.it  
www.jungheinrich.it

Gli stabilimenti di produzione tedeschi di  
Norderstedt, Moosburg e Landsberg,  
nonché il nostro centro ricambi di  
Kaltenkirchen sono certificati. ISO 9001  
ISO 14001

I mezzi di movimentazione Jungheinrich  
sono conformi ai requisiti europei di  
sicurezza.



 **JUNGHEINRICH**

The Jungheinrich logo, featuring a red upward-pointing arrow above the word 'JUNGHEINRICH' in a bold, black, sans-serif font.