



Trattore elettrico

EZS 130

Capacità di traino: 3000 kg

LION
technology

JUNGHEINRICH

EZS 130

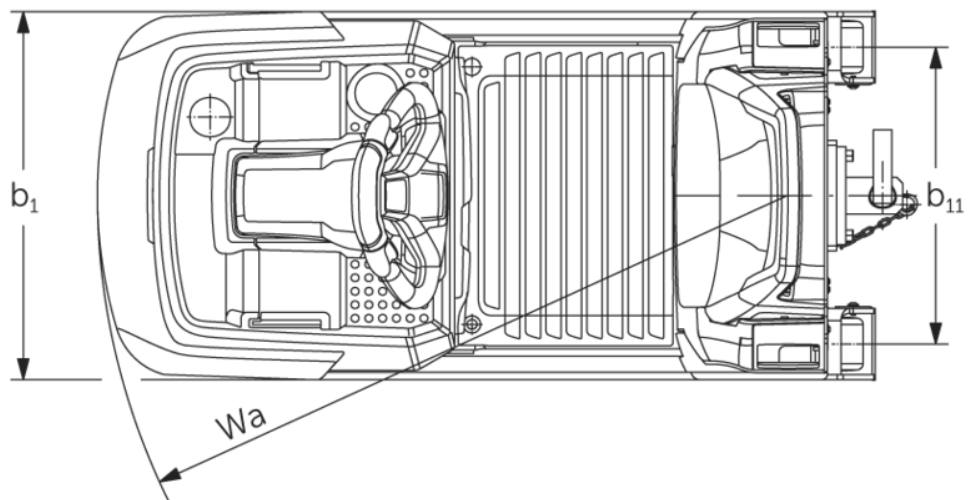
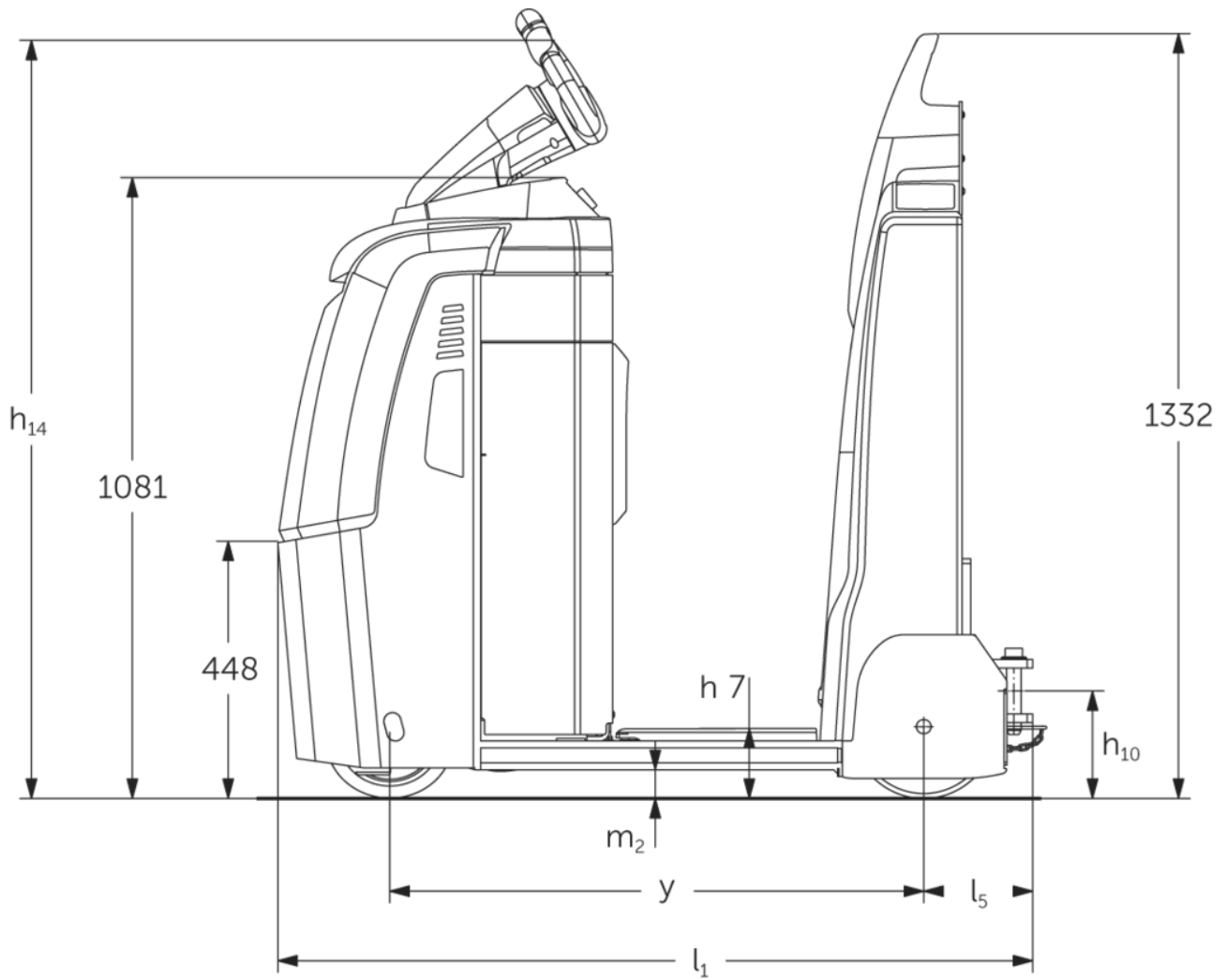




Tabella VDI

Caratteristiche	1.1	Costruttore (sigla)		Jungheinrich
	1.2	Indicazioni modello del costruttore		EZS 130
	1.3	Trazione		Elettrico
	1.4	Uso		In piedi
	1.5.3	Capacità di traino	Q kg	3000
	1.7	Forza di traino nominale	N	600
	1.9	Interasse ruote	y mm	930
Pesi	2.1.1	Peso proprio (inclusa batteria)	kg	525
	2.3	Carico sull'asse senza carico ant./post.	kg	320 / 205
Ruote/telaio	3.1	Gommatura		Poliuretano / Superelastica
	3.2	Dimensione ruote anteriori		ø230 x 78
	3.3	Dimensione ruote, posteriori		ø250 x 80
	3.5	Numero ruote anteriori/posteriori (x = motrici)		1 x / 2
	3.7	Larghezza di transito, posteriore	b11 mm	485
Dimensioni di base	4.8	Altezza sedile operatore/altezza pedana	h7 mm	122
	4.9	Altezza maniglia timone in posizione di guida min. / max.	h14 mm	1320
	4.12	Altezza gancio di traino	h10 mm	158
	4.19	Lunghezza totale	l1 mm	1315
	4.21.1	Larghezza totale	b1 mm	600
	4.32	Luce libera da terra centro interasse ruote	m2 mm	50
	4.35	Raggio di curvatura	Wa mm	1126
Prestazioni	5.1	Velocità di traslazione con/senza carico	km/h	9 / 10,5
	5.1.1	Velocità di trazione in retromarcia con/senza carico	km/h	6 / 6
	5.5	Forza di traino con/senza carico	N	600 / 600
	5.6	Max. forza di trazione con/senza carico	N	2000 / 2000
	5.10	Freno di servizio		elettromagnetico/generativo
Motore elettrico/elettronica	6.1	Motore di traslazione, prestazione con S2 60 min	kW	2,8
	6.4	Tensione batteria/capacità nominale	V / Ah	24 / 200
	6.5	Peso batteria	kg	185
	6.6.1	Consumo energia secondo ciclo EN	kWh/h	0,75
	6.6.2	Equivalentente CO2 secondo EN ISO 23308	kg/h0	0,4

Varie	8.1	Tipo di comando per la trazione		AC speedCONTROL
	10.5	Versione di sterzo		elettrico
	10.7	Livello di pressione sonora secondo EN12053	dB (A)	57
- Ai sensi della direttiva VDI 2198, questa scheda tecnica cita solo i valori tecnici dell'apparecchio standard. Gommature diverse, altri montanti, attrezzature ecc. possono modificare i valori.				

- Num. VDI 4.9: l'altezza si riferisce alla versione con jetPILOT
- Num. VDI 4.12: l'altezza del gancio si riferisce alla tipologia ad innesto singolo
- Num. VDI 4.19: l'indicazione della lunghezza totale comprende un gancio ad innesto singolo

Jungheinrich Italiana S.r.l.

Via Amburgo, 1
20088 Rosate MI
Telefono 02 908711
Telefax 02 908712335
info@jungheinrich.it
www.jungheinrich.it

Gli stabilimenti di produzione tedeschi di
Norderstedt, Moosburg e Landsberg,
nonché il nostro centro ricambi di
Kaltenkirchen sono certificati. ISO 9001
ISO 14001

I mezzi di movimentazione Jungheinrich
sono conformi ai requisiti europei di
sicurezza.



 **JUNGHEINRICH**