



Mobile Robot per il trasporto orizzontale

ERE 225a

Altezza di sollevamento: 125 mm / Portata: 2500 kg

ERE 225a

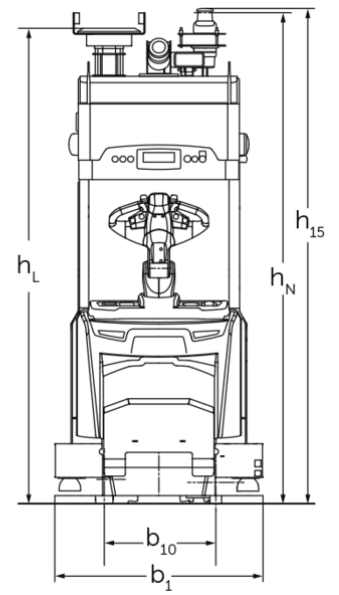


Tabella VDI

Caratteristiche	1.1	Costruttore (sigla)			Jungheinrich
	1.2	Indicazioni modello del costruttore			ERE 225a
	1.3	Trazione			Elettrico
	1.4	Uso			Sistema automatico
	1.5	Portata/carico	Q	kg	2500
	1.6	Distanza dal baricentro del carico	c	mm	1200
Pesi	2.1.1	Peso proprio (inclusa batteria)		kg	1240
	2.2	Carico sull'asse con carico ant./post.		kg	1590 / 2150
	2.3	Carico sull'asse senza carico ant./post.		kg	1020 / 220
Ruote/telaio	3.1	Gommatura			Poliuretano (PU)
	3.2	Dimensione ruote anteriori			230 x 77
	3.3	Dimensione ruote, posteriori			85 x 85
	3.4	Ruote supplementari			140 x 54
	3.7	Larghezza di transito, posteriore	b11	mm	368
Dimensioni di base	4.2	Altezza montante chiuso (h1)	h1	mm	2230
	4.2.1	Altezza totale	h15	mm	2280
	4.4	Sollevamento (h3)	h3	mm	125
	4.9	Altezza maniglia timone in posizione di guida min. / max.	h14	mm	1158 / 1414
	4.15	Altezza forche abbassate	h13	mm	90
	4.19	Lunghezza totale	l1	mm	3666
	4.20	Lunghezza incluso dorso forche	l2	mm	1217
	4.21.1	Larghezza totale	b1	mm	965
	4.22	Dimensioni forche	s/e/l	mm	70 x 187 x 2450
	4.25	Scartamento esterno forche	b5	mm	540
	4.31	Luce libera da terra con carico sotto il montante	m1	mm	20
	4.32	Luce libera da terra centro interasse ruote	m2	mm	30
Prestazioni	5.1	Velocità di traslazione con/senza carico		km/h	7,2 / 7,2
	5.10	Freno di servizio			rigenerativo
Motore elettrico/elettronica	6.1	Motore di traslazione, prestazione con S2 60 min		kW	2,8
	6.2	motore di sollevamento, prestazione S3		kW	1,5
	6.4	Tensione batteria/capacità nominale		V / Ah	24 / 375
	6.5	Peso batteria		kg	273

Varie	8.1	Tipo di comando per la trazione		AC speedCONTROL
	10.7	Livello di pressione sonora secondo EN12053	dB (A)	64
<p>- Ai sensi della direttiva VDI 2198, questa scheda tecnica cita solo i valori tecnici dell'apparecchio standard. Gommature diverse, altri montanti, attrezzature ecc. possono modificare i valori.</p>				

Jungheinrich Italiana S.r.l.

Via Amburgo, 1
20088 Rosate MI
Telefono 02 908711
Telefax 02 908712335
info@jungheinrich.it
www.jungheinrich.it

Gli stabilimenti di produzione tedeschi di
Norderstedt, Moosburg e Landsberg,
nonché il nostro centro ricambi di
Kaltenkirchen sono certificati. ISO 9001
ISO 14001

I mezzi di movimentazione Jungheinrich
sono conformi ai requisiti europei di
sicurezza.



 **JUNGHEINRICH**