



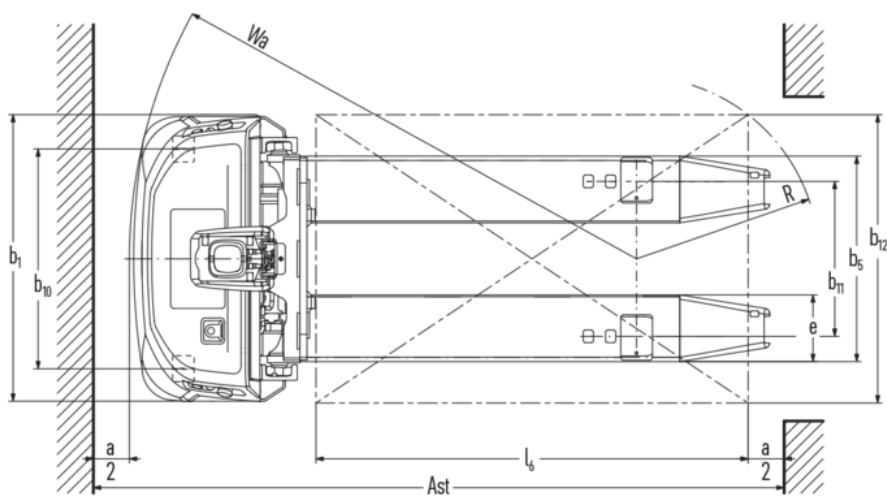
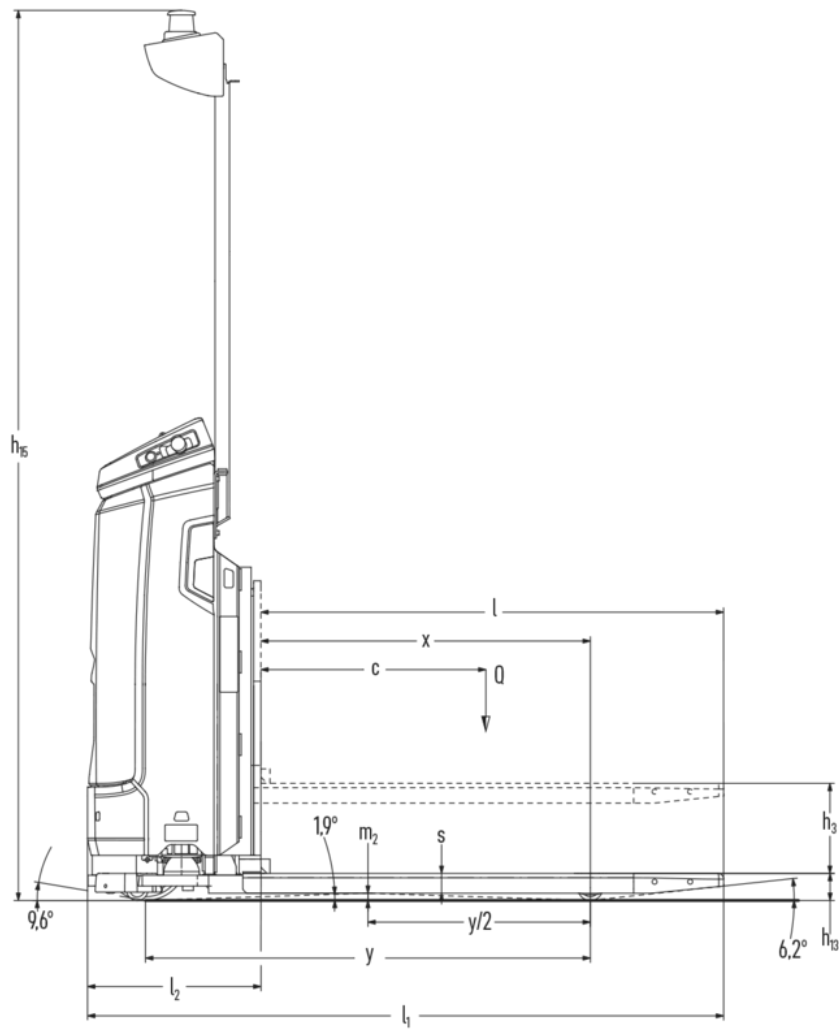
## Mobile Robot per il trasporto orizzontale

### EAE 212a

Altezza di sollevamento: 250 mm / Portata: 1200 kg



# EAE 212a



## Tabella VDI

Caratteristiche	1.1	Costruttore (sigla)			Jungheinrich
	1.2	Indicazioni modello del costruttore			EAE 212a
	1.3	Trazione			Elettrico
	1.4	Uso			Sistema automatico
	1.5	Portata/carico	Q	kg	1200
	1.6	Distanza dal baricentro del carico	c	mm	625
	1.8	Distanza del carico	x	mm	915
	1.9	Interasse ruote	y	mm	1235
	Pesi	2.1.1	Peso proprio (inclusa batteria)		kg
2.2		Carico sull'asse con carico ant./post.		kg	800 / 1050
2.3		Carico sull'asse senza carico ant./post.		kg	503 / 147
Ruote/telaio	3.1	Gommatura			Poliuretano (PU)
	3.2	Dimensione ruote anteriori			ø230x65
	3.3	Dimensione ruote, posteriori			ø70x75
	3.4	Ruote supplementari			ø60x35
	3.5	Numero ruote anteriori/posteriori (x = motrici)			1(x) + 2 / 2
	3.6	Larghezza di transito, anteriore	b10	mm	610
	3.7	Larghezza di transito, posteriore	b11	mm	430
Dimensioni di base	4.2.1	Altezza totale	h15	mm	2470
	4.4	Sollevamento (h3)	h3	mm	250
	4.15	Altezza forche abbassate	h13	mm	75
	4.19	Lunghezza totale	l1	mm	1766
	4.20	Lunghezza incluso dorso forche	l2	mm	481
	4.21.1	Larghezza totale	b1	mm	795
	4.22	Dimensioni forche	s/e/l	mm	55 x 185 x 1285
	4.25	Scartamento esterno forche	b5	mm	570
	4.32	Luce libera da terra centro interasse ruote	m2	mm	20
Prestazioni	5.1	Velocità di traslazione con/senza carico		km/h	6 / 6
	5.2	Velocità di sollevamento con/senza carico		m/s	0,1 / 0,17
	5.3	Velocità di abbassamento con/senza carico		m/s	0,08 / 0,07
	5.7	Pendenza con/senza carico		%	0 / 0
	5.10	Freno di servizio			rigenerativo
Motore elettrico/elettronica	6.1	Motore di traslazione, prestazione con S2 60 min		kW	2
	6.2	motore di sollevamento, prestazione S3		kW	2,2
	6.3	Batteria ai sensi della DIN 43531/35/36			no
	6.4	Tensione batteria/capacità nominale		V / Ah	25,6 / 130
	6.5	Peso batteria		kg	55

Varie	10.7	Livello di pressione sonora secondo EN12053	dB (A)	54
<p>- Ai sensi della direttiva VDI 2198, questa scheda tecnica cita solo i valori tecnici dell'apparecchio standard. Gommature diverse, altri montanti, attrezzature ecc. possono modificare i valori.</p>				

- Num. VDI 1.6 - Num. 2.2 - Num. 2.3 - Num. 4.19 - Num. 4.22: valori per carrello standard con sporgenza del carico di 25 mm
- Num. VDI 4.2.1 altezza di sollevamento massima: con staffa opzioni 1.891 mm (chiusa)/2.470 mm (aperta)
- Num. VDI 5.2 velocità di sollevamento senza carico: 0,17 - Per una portata nominale di 1,2 t
- Num. VDI 5.3: velocità di abbassamento senza carico: 0,07 - Per una portata nominale di 1,2 t

Jungheinrich Italiana S.r.l.

Via Amburgo, 1  
20088 Rosate MI  
Telefono 02 908711  
Telefax 02 908712335  
info@jungheinrich.it  
www.jungheinrich.it

Gli stabilimenti di produzione tedeschi di  
Norderstedt, Moosburg e Landsberg,  
nonché il nostro centro ricambi di  
Kaltenkirchen sono certificati. ISO 9001  
ISO 14001

I mezzi di movimentazione Jungheinrich  
sono conformi ai requisiti europei di  
sicurezza.



 **JUNGHEINRICH**

The Jungheinrich logo, featuring a red upward-pointing arrow above the word 'JUNGHEINRICH' in a bold, black, sans-serif font.