



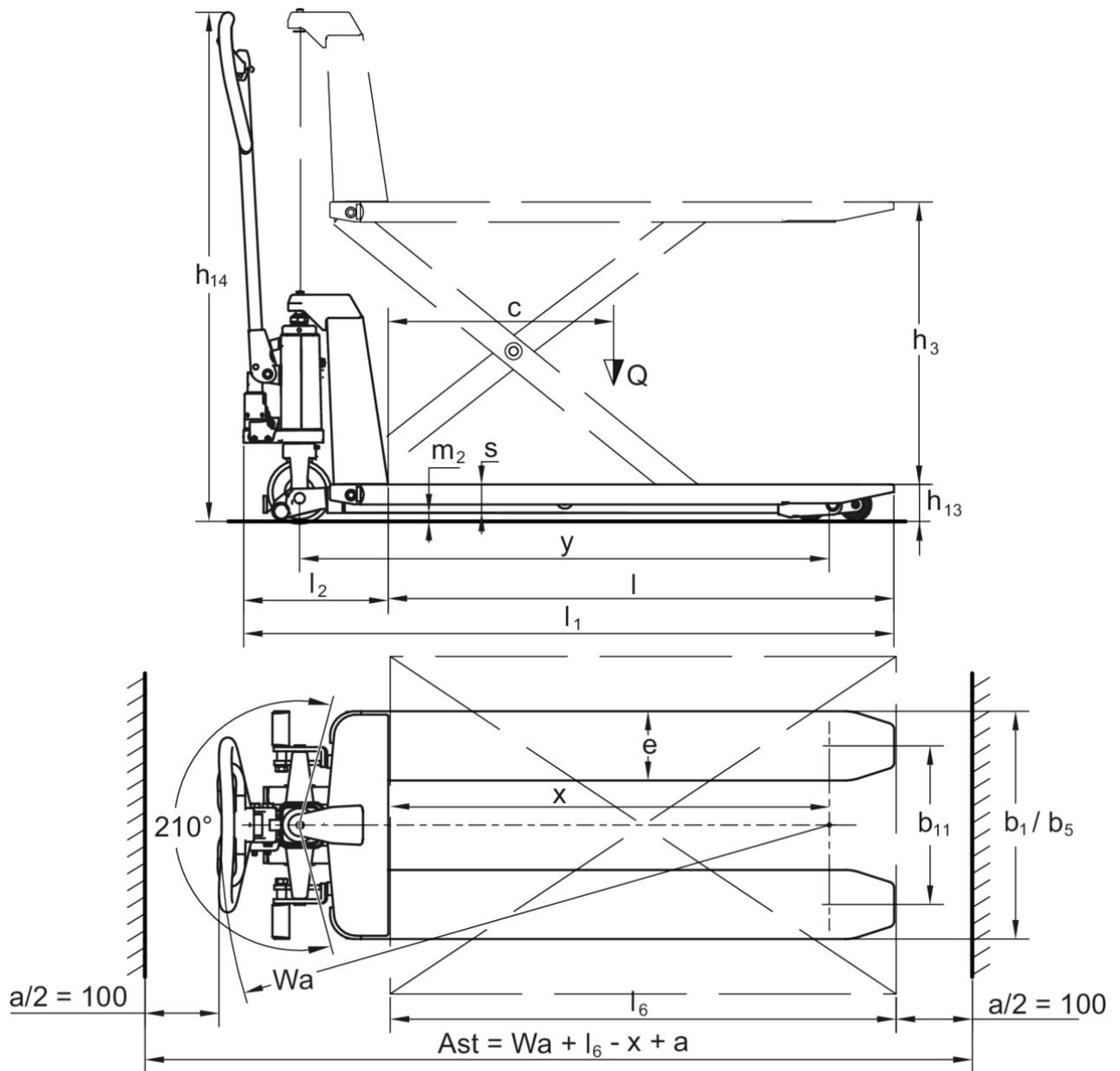
Handpalletwagen

AMX I15 / I15 e / I15 p / I15 ep

Hefhoogte: 710 mm / Draagvermogen: 1500 kg

JUNGHEINRICH

AMX I15 / I15 e / I15 p / I15 ep





VDI-tabel

			Andere (OEM)									
			AMX I15e		AMX I15ep		AMX I15		AMX I15p			
Kenmerken	1.1	Fabrikant (korte naam)										
	1.2	Typeaanduiding fabrikant	AMX I15e		AMX I15ep		AMX I15		AMX I15p			
	1.3	Aandrijving	Handmatig									
	1.4	Bediening	Handmatig									
	1.5	Draagvermogen/last	Q	kg		1500						
	1.6	Lastzwaartepuntafstand	c	mm		600						
	1.9	Wielbasis	y	mm		1255						
Gewichten	2.1	Eigen gewicht	kg		132				125			
	2.2	Aslast met last voor/achter	kg		753 / 357		753 / 387		720 / 358		750 / 358	
	2.3	Aslast onbelast voor/achter	kg		40 / 100				38 / 70			
Wielen/chassis	3.1	Banden			N-BN	V-BV	N-BN	V-BV	N-BN	V-BV	N-BN	V-BV
	3.2	Bandenmaat, voor	Ø 150x45									
	3.3	Bandenmaat, achter	Ø 75x68									
	3.5	Wielen, aantal voor/achter (x = aangedreven)	2/4									
	3.6	Spoorbreedte, voor	b10	mm		145						
	3.7	Spoorbreedte, achter	b11	mm		440						
	Afmetingen	4.4	Heffing (h3)	h3		mm		710				
4.9		Hoogte disselgreep tijdens rijden min./max.	h14		mm		1270		1230			
4.15		Gedaalde hoogte	h13		mm		85					
4.19		Totale lengte	l1		mm		1645		1580			
4.20		Lengte inclusief vorkrug	l2		mm		445		340			
4.21.1		Totale breedte	b1		mm		540					
4.22		Vorkafmetingen	s/ e/l		mm		50 x 163 x 1200					
4.25		Maat over de vorken	b5		mm		540					
4.32		Bodemvrijheid midden wielbasis	m2		mm		19					
4.34.1		Werkbreedte (pallet 1000 x 1200 dwars)	Ast		mm		1690		1630			
4.34.2		Werkbreedte (pallet 800x1200 longitudinaal)	Ast		mm		1890		1830			
4.35	Draaicirkel	Wa		mm		1540		1480				
Prestaties	5.3	Daalsnelheid met last/onbelast	m/s		0,07 / 0,05				0,15 / 0,09			

E-motor/elektronica	6.4	Accuspanning/nominaal vermogen	V / Ah	12 / 65	-
	6.5	Accugewicht	kg	21	-
<p>- Dit typeblad volgens VDI-richtlijn 2198 noemt alleen de technische waarden van de standaardmachine. Afwijkende banden, andere hefmasten, extra systemen etc. kunnen resulteren in andere waarden.</p>					

- VDI-nr. 1.5: vanaf een hefhoogte van 470 mm wordt het draagvermogen teruggebracht tot 1.000 kg.

De Duitse fabrieken in Norderstedt,
Moosburg en Landsberg zijn gecertificeerd,
evenals ons onderdelenmagazijn in
Kaltenkirchen.

ISO 9001
ISO 14001

Jungheinrich intern transport materieel
voldoet aan de Europese
veiligheidsvoorschriften.



 **JUNGHEINRICH**