

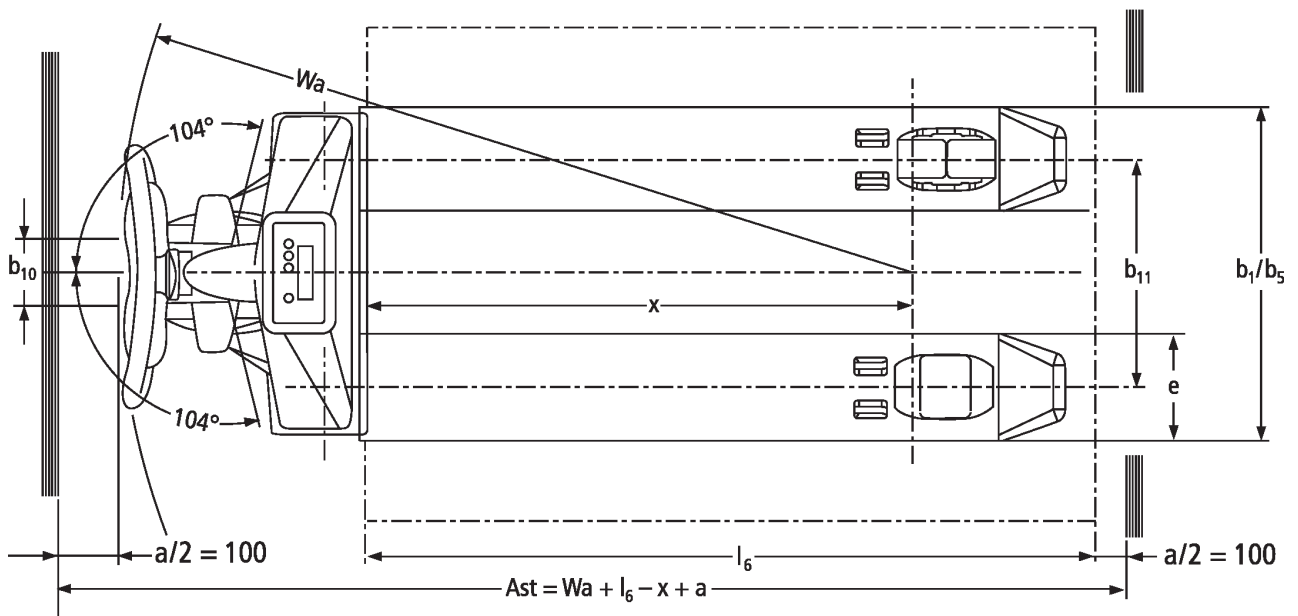


## Handpalletwagen met weegschaal

**AMW 22 / 22p**

Hefhoogte: 122 mm / Draagvermogen: 2200 kg

**JUNGHEINRICH**



## VDI-tabel

			AMW 22				Andere (OEM)					
			AMW 22p									
Kenmerken	1.1	Fabrikant (korte naam)										
	1.2	Typeaanduiding fabrikant										
	1.3	Aandrijving	Handmatig									
	1.4	Bediening	Handmatig									
	1.5	Draagvermogen/last	Q	kg	2200							
	1.6	Lastzwaartepuntafstand	c	mm	600							
	1.9	Wielbasis	y	mm	1110							
Gewichten	2.1	Eigen gewicht	kg	99				102				
	2.2	Aslast met last voor/achter	kg	578 / 1721								
	2.3	Aslast onbelast voor/achter	kg	61 / 38								
Wielen/chassis	3.1	Banden		C-BV	V-GV	C-GV	V-BV	C-GV	C-BV	V-GV	V-BV	
	3.2	Bandenmaat, voor		∅ 170x50	∅ 170 x 50		∅ 170x50	∅ 170 x 50	∅ 170x50	∅ 170 x 50	∅ 170x50	
	3.3	Bandenmaat, achter		∅ 82x96	∅ 82 x 96		∅ 82x96	∅ 82 x 96	∅ 82x96	∅ 82 x 96	∅ 82x96	
	3.5	Wielen, aantal voor/achter (x = aangedreven)		2/2								
	3.6	Spoorbreedte, voor	b10	mm	109							
	3.7	Spoorbreedte, achter	b11	mm	370							
	Afmetingen	4.4	Heffing (h3)	h3	mm	122						
4.9		Hoogte disselgreep tijdens rijden min./max.	h14	mm	1234							
4.15		Gedaalde hoogte	h13	mm	86							
4.19		Totale lengte	l1	mm	1546							
4.20		Lengte inclusief vorkrug	l2	mm	396							
4.21.1		Totale breedte	b1	mm	540							
4.22		Vorkafmetingen	s/ e/l	mm	62 x 170 x 1150							
4.25		Maat over de vorken	b5	mm	540							
4.32		Bodemvrijheid midden wielbasis	m2	mm	24							
4.34.1		Werkbreedte (pallet 1000 × 1200 dwars)	Ast	mm	1763							
4.34.2	Werkbreedte (pallet 800x1200 longitudinaal)	Ast	mm	1813								
4.35	Draaicirkel	Wa	mm	1303								
Prestaties	5.3	Daalsnelheid met last/onbelast	m/s	0,09 / 0,02								

E-motor/elektronica	6.4	Accuspanning/nominaal vermogen	V	1,5	12 / 1,2	1,5	12 / 1,2
	<p>- Dit typeblad volgens VDI-richtlijn 2198 noemt alleen de technische waarden van de standaardmachine. Afwijkende banden, andere hefmasten, extra systemen etc. kunnen resulteren in andere waarden.</p>						

De Duitse fabrieken in Norderstedt,  
Moosburg en Landsberg zijn gecertificeerd,  
evenals ons onderdelenmagazijn in  
Kaltenkirchen. ISO 9001  
ISO 14001

Jungheinrich intern transport materieel  
voldoet aan de Europese  
veiligheidsvoorschriften. 

**JUNGHEINRICH**