



Elektrische palletwagen met dwarsgeplaatste zitplaats

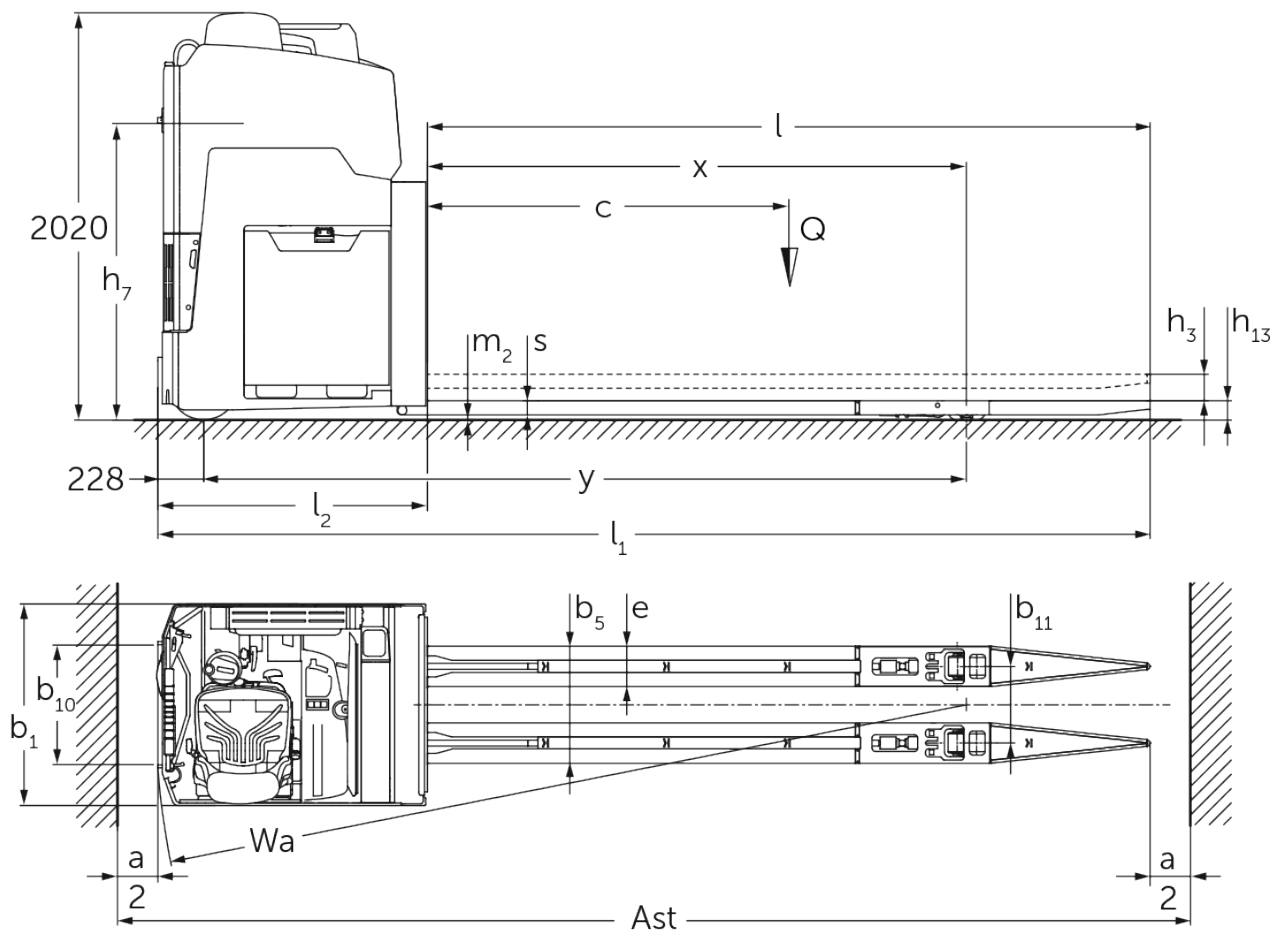
ESE 533

Hefhoogte: 115 mm / Draagvermogen: 3300 kg

LI-ION
technology

JUNGHEINRICH

ESE 533



VDI-tabel

Kenmerken	1.1	Fabrikant (korte naam)		Jungheinrich	
	1.2	Typeaanduiding fabrikant		ESE 533	
	1.3	Aandrijving		Elektrisch	
	1.4	Bediening		Stoel	
	1.5	Draagvermogen/last	Q	kg	3300
	1.6	Lastzwaartepuntafstand	c	mm	1800
	1.8	Lastafstand	x	mm	2673
	1.9	Wielbasis	y	mm	3785
	Gewichten	2.1.1	Eigen gewicht (incl. accu)		kg
2.2		Aslast met last voor/achter		kg	3555 / 3240
2.3		Aslast onbelast voor/achter		kg	2745 / 745
Wielen/chassis	3.1	Banden			Vulkollan®
	3.2	Bandenmaat, voor			Ø 343 x 140
	3.3	Bandenmaat, achter			Ø 90 x 100
	3.5	Wielen, aantal voor/achter (x = aangedreven)			2x / 4
	3.6	Spoorbreedte, voor	b10	mm	592
	3.7	Spoorbreedte, achter	b11	mm	380
Afmetingen	4.4	Heffing (h3)	h3	mm	115
	4.8	Zithoogte / stahoogte	h7	mm	1470
	4.15	Gedaalde hoogte	h13	mm	95
	4.19	Totale lengte	l1	mm	4895
	4.20	Lengte inclusief vorkrug	l2	mm	1340
	4.21.1	Totale breedte	b1	mm	1000
	4.22	Vorkafmetingen	s/e/l	mm	70 x 200 x 3600
	4.25	Maat over de vorken	b5	mm	580
	4.32	Bodemvrijheid midden wielbasis	m2	mm	20
	4.34.2	Werkbreedte (pallet 800x1200 longitudinaal)	Ast	mm	5340
4.35	Draaicirkel	Wa	mm	4025	
Prestaties	5.1	Rijsnelheid met last/onbelast		km/u	20 / 20
	5.2	Hefsnelheid met last/onbelast		m/s	0,06 / 0,06
	5.3	Daalsnelheid met last/onbelast		m/s	0,05 / 0,05
	5.7	Nominale helling met last/onbelast		%	5 / 10
	5.10	Rem			elektrisch
E-motor/elektronica	6.1	Rijmotor, vermogen S2 60 min		kW	8,5
	6.1.1	2. Rijmotor, vermogen S2 60 min		kW	8,5
	6.2	Hefmotor, vermogen bij S3		kW	2
	6.3	Accu volgens DIN 43531/35/36			nee
	6.4	Accuspanning/nominaal vermogen		V / Ah	48 / 1000
	6.5	Accugewicht		kg	1450
	6.6	Energieverbruik volgens VDI-cyclus		kWh/u	0
	6.6.1	Energieverbruik volgens EN-cyclus		kWh/u	0,92
6.6.2	CO2-equivalent volgens EN ISO 23308		kg/h0	0,5	

Overig	8.1	Type rijregeling		Mosfet/AC
<p>- Dit typeblad volgens VDI-richtlijn 2198 noemt alleen de technische waarden van de standaardmachine. Afwijkende banden, andere hefmasten, extra systemen etc. kunnen resulteren in andere waarden.</p>				

De Duitse fabrieken in Norderstedt,
Moosburg en Landsberg zijn gecertificeerd,
evenals ons onderdelenmagazijn in
Kaltenkirchen.

ISO 9001
ISO 14001

Jungheinrich intern transport materieel
voldoet aan de Europese
veiligheidsvoorschriften.



 **JUNGHEINRICH**