

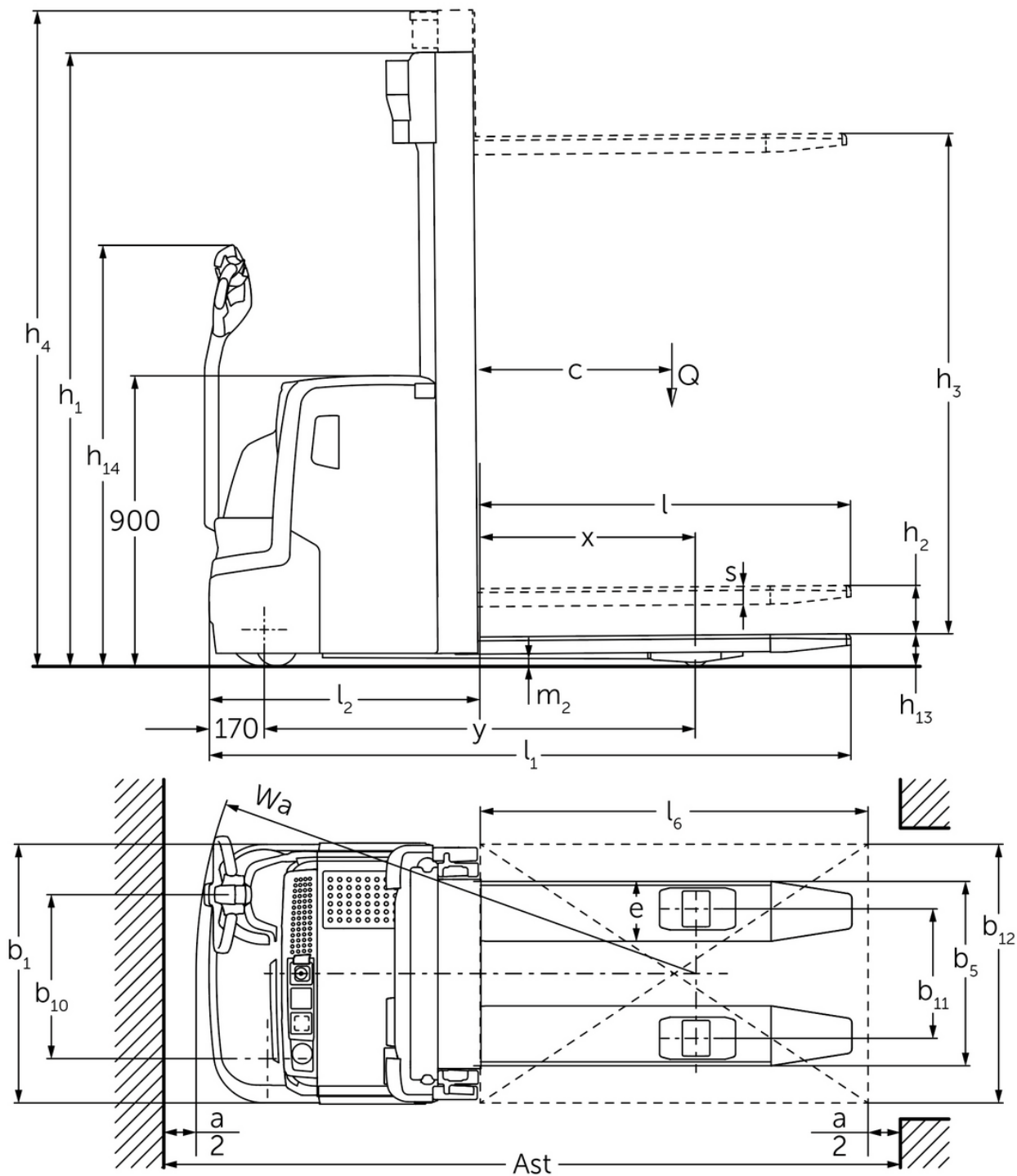


Elektrische stapelaar met wielarmheffing EJC 212z-220z

Hefhoogte: 2400-6000 mm / Draagvermogen: 1200-2000 kg



EJC 212z-220z



EJC 212z-220z

EJC 212z	Heffing (h3)	Ingeschoven masthoogte (h1)	Vrije heffing (h2)	Uitgeschoven masthoogte (h4)
Drievoudige mast DZ	4090 mm	1845 mm	1338 mm	4597 mm
	4300 mm	1915 mm	1408 mm	4807 mm
	4700 mm	2050 mm	1543 mm	5207 mm
Tweevoudige mast ZT	2500 mm	1750 mm	100 mm	2975 mm
	2700 mm	1850 mm	100 mm	3175 mm
	2900 mm	1950 mm	100 mm	3375 mm
	3200 mm	2100 mm	100 mm	3675 mm
	3600 mm	2300 mm	100 mm	4075 mm
	4100 mm	2550 mm	100 mm	4575 mm
	4300 mm	2650 mm	100 mm	4775 mm
Tweevoudige mast ZZ	2500 mm	1700 mm	1225 mm	2975 mm
	2900 mm	1900 mm	1425 mm	3375 mm
	3200 mm	2050 mm	1575 mm	3675 mm
	3600 mm	2250 mm	1775 mm	4075 mm
	4100 mm	2500 mm	2025 mm	4575 mm
	4300 mm	2600 mm	2125 mm	4775 mm
EJC 214z	Heffing (h3)	Ingeschoven masthoogte (h1)	Vrije heffing (h2)	Uitgeschoven masthoogte (h4)
Drievoudige mast DZ	4090 mm	1830 mm	1341 mm	4579 mm
	4300 mm	1900 mm	1411 mm	4789 mm
	4690 mm	2030 mm	1541 mm	5179 mm
	5350 mm	2250 mm	1761 mm	5839 mm
Tweevoudige mast ZT	2500 mm	1750 mm	100 mm	2975 mm
	2700 mm	1850 mm	100 mm	3175 mm
	2900 mm	1950 mm	100 mm	3375 mm
	3200 mm	2100 mm	100 mm	3675 mm
	3600 mm	2300 mm	100 mm	4075 mm
	4100 mm	2550 mm	100 mm	4575 mm
	4300 mm	2650 mm	100 mm	4775 mm
	4500 mm	2750 mm	100 mm	4975 mm
Tweevoudige mast ZZ	2500 mm	1700 mm	1225 mm	2975 mm
	2900 mm	1900 mm	1425 mm	3375 mm
	3200 mm	2050 mm	1575 mm	3675 mm
	3600 mm	2250 mm	1775 mm	4075 mm
	4100 mm	2500 mm	2025 mm	4575 mm
	4300 mm	2600 mm	2125 mm	4775 mm
EJC 214z, EJC 216z	Heffing (h3)	Ingeschoven masthoogte (h1)	Vrije heffing (h2)	Uitgeschoven masthoogte (h4)
Drievoudige mast DZ	6000 mm	2500 mm	1968 mm	6532 mm
EJC 216z	Heffing (h3)	Ingeschoven masthoogte (h1)	Vrije heffing (h2)	Uitgeschoven masthoogte (h4)

Drievoudige mast DZ	3990 mm	1830 mm	1298 mm	4522 mm
	4200 mm	1900 mm	1368 mm	4732 mm
	4590 mm	2030 mm	1498 mm	5122 mm
	5250 mm	2250 mm	1718 mm	5782 mm
Tweevoudige mast ZT	2400 mm	1750 mm	100 mm	2925 mm
	2600 mm	1850 mm	100 mm	3125 mm
	2800 mm	1950 mm	100 mm	3325 mm
	3100 mm	2100 mm	100 mm	3625 mm
	3500 mm	2300 mm	100 mm	4025 mm
	3800 mm	2450 mm	100 mm	4325 mm
	4000 mm	2550 mm	100 mm	4525 mm
	4200 mm	2650 mm	100 mm	4725 mm
	4400 mm	2750 mm	100 mm	4925 mm
Tweevoudige mast ZZ	2400 mm	1700 mm	1175 mm	2925 mm
	2800 mm	1900 mm	1375 mm	3325 mm
	3100 mm	2050 mm	1525 mm	3625 mm
	3500 mm	2250 mm	1725 mm	4025 mm
	4000 mm	2500 mm	1975 mm	4525 mm
	4200 mm	2600 mm	2075 mm	4725 mm
EJC 220z	Heffing (h3)	Ingeschoven masthoogte (h1)	Vrije heffing (h2)	Uitgeschoven masthoogte (h4)
Drievoudige mast DZ	3750 mm	1900 mm	1218 mm	4432 mm
	4200 mm	2050 mm	1368 mm	4882 mm
	4800 mm	2250 mm	1568 mm	5482 mm
Tweevoudige mast ZT	2540 mm	1950 mm	100 mm	3195 mm
	2840 mm	2100 mm	100 mm	3495 mm
	3540 mm	2450 mm	100 mm	4195 mm
Tweevoudige mast ZZ	2540 mm	1900 mm	1245 mm	3195 mm
	2840 mm	2050 mm	1395 mm	3495 mm
	3540 mm	2400 mm	1745 mm	4195 mm

VDI-tabel

		Jungheinrich					
		EJC 212z	EJC 214z	EJC 216z	EJC 220z		
Kenmerken	1.1	Fabrikant (korte naam)	Jungheinrich				
	1.2	Typeaanduiding fabrikant	EJC 212z	EJC 214z	EJC 216z	EJC 220z	
	1.3	Aandrijving	Elektrisch				
	1.4	Bediening	Meeloop				
	1.5	Draagvermogen/last	Q kg	1200	1400	1600	2000
	1.5.1	Nominaal draagvermogen / belasting op Masthub	Q kg	1200	1400	1600	2000
	1.5.2	Nominaal draagvermogen / belasting bij Radarmhub	Q kg	2000			
	1.6	Lastzwaartepuntafstand	c mm	600			
	1.8	Lastafstand	x mm	910			
1.9	Wielbasis	y mm	1571	1592			
Gewichten	2.1.1	Eigen gewicht (incl. accu)	kg	1180	1240	1260	1300
	2.2	Aslast met last voor/achter	kg	1105 / 1275	1180 / 1460	1250 / 1610	1300 / 2000
	2.3	Aslast onbelast voor/achter	kg	840 / 340	880 / 360	900 / 360	910 / 390
Wielen/chassis	3.1	Banden	Polyurethaan (PU)				
	3.2	Bandenmaat, voor	Ø 230 x 70				
	3.3	Bandenmaat, achter	Ø 85 x 95		Ø 85 x 75		
	3.4	Extra wielen	Ø 140 x 54				
	3.5	Wielen, aantal voor/achter (x = aangedreven)	1x + 1/2		1x + 1/4		
	3.6	Spoorbreedte, voor	b10 mm	507			
	3.7	Spoorbreedte, achter	b11 mm	385			
Afmetingen	4.2	Ingeschoven masthoogte (h1)	h1 mm	1950		2100	
	4.3	Vrije heffing (h2)	h2 mm	100			
	4.4	Heffing (h3)	h3 mm	2900	2800	2840	
	4.5	Uitgeschoven masthoogte (h4)	h4 mm	3375	3325	3495	
	4.6	Initiële heffing	h5 mm	122			
	4.9	Hoogte disselgreep tijdens rijden min./max.	h14 mm	850 / 1305			
	4.15	Gedaalde hoogte	h13 mm	90			
	4.19	Totale lengte	l1 mm	1981	2002		
	4.20	Lengte inclusief vorkrug	l2 mm	831	852		
	4.21.1	Totale breedte	b1 mm	800			
	4.22	Vorkafmetingen	s/ e/l mm	56 x 185 x 1150			
	4.25	Maat over de vorken	b5 mm	570			
	4.32	Bodemvrijheid midden wielbasis	m2 mm	18			
	4.34.1	Werkbreedte (pallet 1000 x 1200 dwars)	Ast mm	2217	2238		
4.34.2	Werkbreedte (pallet 800x1200 longitudinaal)	Ast mm	2267	2288			
4.35	Draaicirkel	Wa mm	1777	1798			
Prestaties	5.1	Rijsnelheid met last/onbelast	km/u	6 / 6			
	5.2	Hefsnelheid met last/onbelast	m/s	0,2 / 0,4	0,16 / 0,3	0,15 / 0,3	0,11 / 0,34
	5.3	Daalsnelheid met last/onbelast	m/s	0,45 / 0,35			0,5 / 0,35
	5.8	Max. helling met last/onbelast	%	8 / 16		7 / 16	5 / 16

E-motor/elektronica	6.1	Rijmotor, vermogen S2 60 min	kW	1,6			
	6.2	Hefmotor, vermogen bij S3	kW	3			
	6.3	Accu volgens DIN 43531/35/36		nee			
	6.4	Accuspanning/nominaal vermogen	V / Ah	24 / 375			
	6.5	Accugewicht	kg	300		288	
	6.6	Energieverbruik volgens VDI-cyclus	kWh/u	1,05	1,18	1,32	0
	6.6.1	Energieverbruik volgens EN-cyclus	kWh/u	0,77	0,83	0,91	1,08
	6.6.2	CO2-equivalent volgens EN ISO 23308	kg/h0	0,4		0,5	0,6
Overig	8.1	Type rijregeling		AC			
	10.7	Geluidsniveau volgens EN12053	dB (A)	63			

- Dit typeblad volgens VDI-richtlijn 2198 noemt alleen de technische waarden van de standaardmachine. Afwijkende banden, andere hefmasten, extra systemen etc. kunnen resulteren in andere waarden.

De waarden in de tabel gelden voor accuruimte LX-zijdellingse accuwissel, hefmast ZT2800 / 2840 / 2900 mm; wielarmen geheven.

De accuruimtes hebben geen invloed op de truckafmetingen.

- VDI-nr. 1.8 bij EJC 212z / 214z / 216z: bij DZ-hefmast: x - 42 mm; bij gedaalde wielarmen: x + 54 mm.
- VDI-nr. 1.8 bij EJC 220z: bij DZ-hefmast: x - 71 mm; bij gedaalde wielarmen: x + 54 mm.
- VDI-nr. 1.9: Bij gedaalde wielarmen: x + 54 mm.
- VDI-nr. 3.3: tandem: Ø85 x 75 mm.
- VDI-nr. 4.19 bij EJC 212z / 214z / 216z: Bij DZ-hefmast: l1 + 42 mm.
- VDI-nr. 4.19 bij EJC 220z: bij DZ-hefmast: l1 + 71 mm.
- VDI-nr. 4.20 bij EJC 212z / 214z / 216z: Bij DZ-hefmast: l2 + 42 mm.
- VDI-nr. 4.20 bij EJC 220z: bij DZ-hefmast: l2 + 71 mm.
- VDI-nr. 4.34.1 bij EJC 212z / 214z / 216z: diagonaal volgens VDI: gangpadbreedte + 367 mm. Bij DZ-hefmast: gangpadbreedte + 42 mm.
- VDI-nr. 4.34.1 bij EJC 220z: diagonaal volgens VDI: gangpadbreedte + 367 mm. Bij DZ-hefmast: gangpadbreedte + 71 mm.
- VDI-nr. 4.34.2 bij EJC 212z / 214z / 216z: diagonaal volgens VDI: gangpadbreedte + 204 mm. Bij DZ-hefmast: gangpadbreedte + 42 mm.
- VDI-nr. 4.34.2 bij EJC 220z: diagonaal volgens VDI: gangpadbreedte + 204 mm. Bij DZ-hefmast: gangpadbreedte + 71 mm.
- VDI-nr. 4.35: Bij gedaalde wielarmen: + 54 mm.
- VDI-nr. 5.3: bij ZZ- / DZ-hefmast: de daalsnelheid in vrije heffing ligt onder de vermelde waarden.
- VDI-nr. 5.8: de waarden in de tabel verwijzen naar de nominale last (1.5). Bij maximale belasting in de wielarmheffing (1.5.2): max. helling met last = 5%.

De Duitse fabrieken in Norderstedt,
Moosburg en Landsberg zijn gecertificeerd,
evenals ons onderdelenmagazijn in
Kaltenkirchen. ISO 9001
ISO 14001

Jungheinrich intern transport materieel
voldoet aan de Europese
veiligheidsvoorschriften. 

**JUNGHEINRICH**