



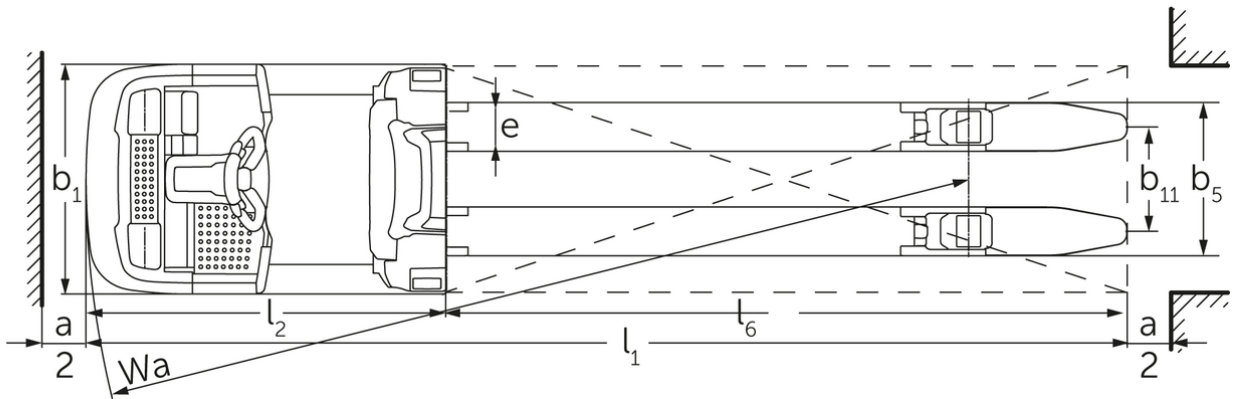
## Horizontale orderpicker

**ECE 225 + 227**

Hefhoogte: 125 mm / Draagvermogen: 2500-2700 kg



# ECE 225 + 227





## VDI-tabel

Kenmerken	1.1	Fabrikant (korte naam)			Jungheinrich		
	1.2	Typeaanduiding fabrikant		ECE 225	ECE 225 HP	ECE 227	
	1.3	Aandrijving		Elektrisch			
	1.4	Bediening		Orderpicker			
	1.5	Draagvermogen/last	Q kg	2500		2700	
	1.6	Lastzwaartepuntafstand	c mm	1200			
	1.8	Lastafstand	x mm	1518			
	1.9	Wielbasis	y mm	2570	2720	2570	
	Gewichten	2.1.1	Eigen gewicht (incl. accu)	kg	975	1110	975
2.2		Aslast met last voor/achter	kg	1130 / 2345	1135 / 2475	1130 / 2345	
2.3		Aslast onbelast voor/achter	kg	763 / 212	847 / 263	763 / 212	
Wielen/chassis	3.1	Banden		Polyurethaan (PU)			
	3.2	Bandenmaat, voor		Ø 230 x 78			
	3.3	Bandenmaat, achter		Ø 85 x 85			
	3.4	Extra wielen		Ø 180 x 65			
	3.5	Wielen, aantal voor/achter (x = aangedreven)		1+1x/4			
	3.6	Spoorbreedte, voor	b10 mm	481			
	3.7	Spoorbreedte, achter	b11 mm	338			
	3.7.1	2. Spoorbreedte, achter	mm	368			
3.7.2	3. Spoorbreedte, achter	mm	498				
Afmetingen	4.4	Heffing (h3)	h3 mm	125			
	4.9	Hoogte disselgreep tijdens rijden min./max.	h14 mm	1374 / 1418			
	4.14	Stahoogte geheven	h12 mm	-	1002	-	
	4.15	Gedaalde hoogte	h13 mm	90			
	4.19	Totale lengte	l1 mm	3670	3820	3670	
	4.20	Lengte inclusief vorkrug	l2 mm	1270	1420	1270	
	4.21.1	Totale breedte	b1 mm	810			
	4.22	Vorkafmetingen	s/e/ l mm	60 x 172 x 2400			
	4.25	Maat over de vorken	b5 mm	510			
	4.32	Bodemvrijheid midden wielbasis	m2 mm	25			
	4.34.2	Werkbreedte (pallet 800x1200 longitudinaal)	Ast mm	3870	4020	3870	
4.35	Draaicirkel	Wa mm	2788	2938	2788		
Prestaties	5.1	Rijsnelheid met last/onbelast (Efficiency   drivePLUS)	km/u	9,2 / 12,5   9,2 / 14			
	5.2	Hefsnelheid met last/onbelast	m/s	0,07 / 0,1			
	5.3	Daalsnelheid met last/onbelast	m/s	0,07 / 0,06			
	5.8	Max. helling met last/onbelast (Efficiency   drivePLUS)	%	6 / 15   6 / 15			
	5.10	Rem		generatorisch			

E-motor/elektronica	6.1	Rijmotor, vermogen S2 60 min (Efficiency   drivePLUS)	kW	2,8   3,2		
	6.2	Hefmotor, vermogen bij S3	kW	1,5		
	6.4	Accuspanning/nominaal vermogen	V / Ah	24 / 465		
	6.5	Accugewicht	kg	370		
	6.6.1	Energieverbruik volgens EN-cyclus (Efficiency   PLUS)	kWh/u	0,41   0,47		
	6.6.2	CO2-equivalent volgens EN ISO 23308 (Efficiency   PLUS)	kg/h0	0,2   0,3		
	6.7	Omslag (Efficiency   PLUS)	t/h	170   180		
	6.8.1	Energieverbruik bij max. omslag (Efficiency   PLUS)	kWh/u	1,38   1,41	1,39   1,47	1,38   1,41
Overig	8.1	Type rijregeling		AC		
	10.5	Uitvoering besturing		elektrisch		
	10.7	Geluidsniveau volgens EN12053	dB (A)	62		
- Dit typeblad volgens VDI-richtlijn 2198 noemt alleen de technische waarden van de standaardmachine. Afwijkende banden, andere hefmasten, extra systemen etc. kunnen resulteren in andere waarden.						

De waarden in de tabel gelden voor accuruimte L; uitvoering drivePLUS, vorklengte 2.400 mm, lastdeel geheven.

- VDI-nr. 1.8: bij gedaald lastdeel:  $x + 82$  mm.
- VDI-nr. 1.9: bij accuruimte XL of XL (ERE):  $y + 118$  mm; bij verlengd stapplatform:  $y + 50$  mm; bij gedaald lastdeel:  $y + 82$  mm.
- VDI-nr. 4.14: ECE HP: h12 zie schets, maat  $840$  mm +  $162$  mm =  $1.002$  mm.
- VDI-nr. 4.19: bij accuruimte XL of XL (ERE):  $l1 + 118$  mm; bij verlengd stapplatform:  $l1 + 50$  mm.
- VDI-nr. 4.20: bij accuruimte XL of XL (ERE):  $l2 + 118$  mm; bij verlengd stapplatform:  $l2 + 50$  mm.
- VDI-nr. 4.34.2: bij accuruimte XL of XL (ERE): gangpadbreedte +  $118$  mm; bij verlengd stapplatform: gangpadbreedte +  $50$  mm; diagonaal volgens VDI: gangpadbreedte +  $94$  mm.
- VDI-nr. 4.35: bij accuruimte XL of XL (ERE):  $Wa + 118$  mm; bij verlengd stapplatform:  $Wa + 50$  mm; bij gedaald lastdeel:  $Wa + 82$  mm.
- VDI-nr. 6.2: bij S3 10%.
- VDI-nr. 6.4: bij accuruimte XL:  $24$  V /  $620$  Ah.
- VDI-nr. 6.5: bij accuruimte XL:  $460$  kg.
- VDI-nr. 6.6.1: voor ECE 225 en ECE 225 HP:  $0,45$  kWh/u.

De Duitse fabrieken in Norderstedt,  
Moosburg en Landsberg zijn gecertificeerd,  
evenals ons onderdelenmagazijn in  
Kaltenkirchen.

ISO 9001  
ISO 14001

Jungheinrich intern transport materieel  
voldoet aan de Europese  
veiligheidsvoorschriften.



 **JUNGHEINRICH**