



Elektrische trekker

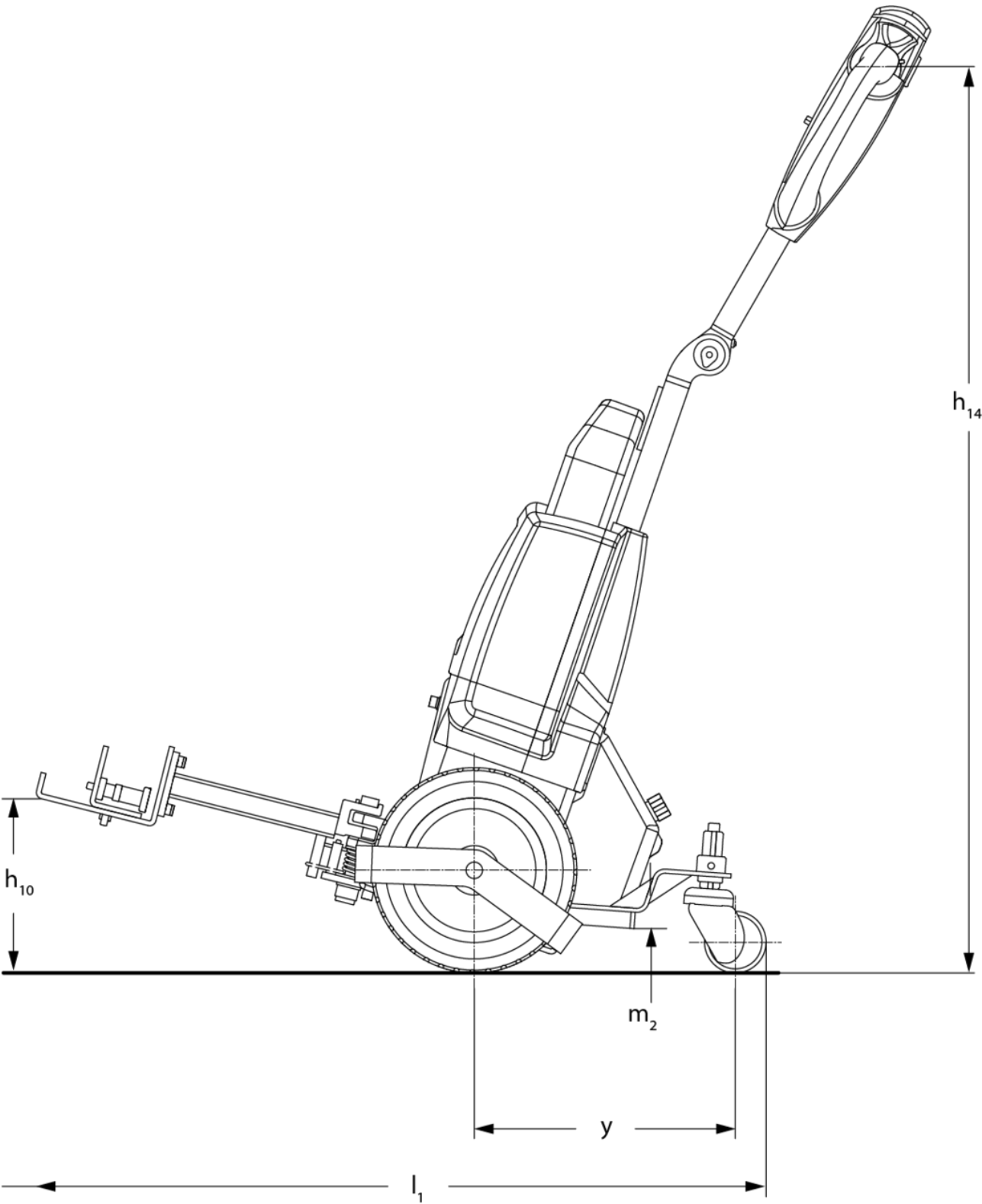
EZS 010

Trekvermogen : 1000 kg

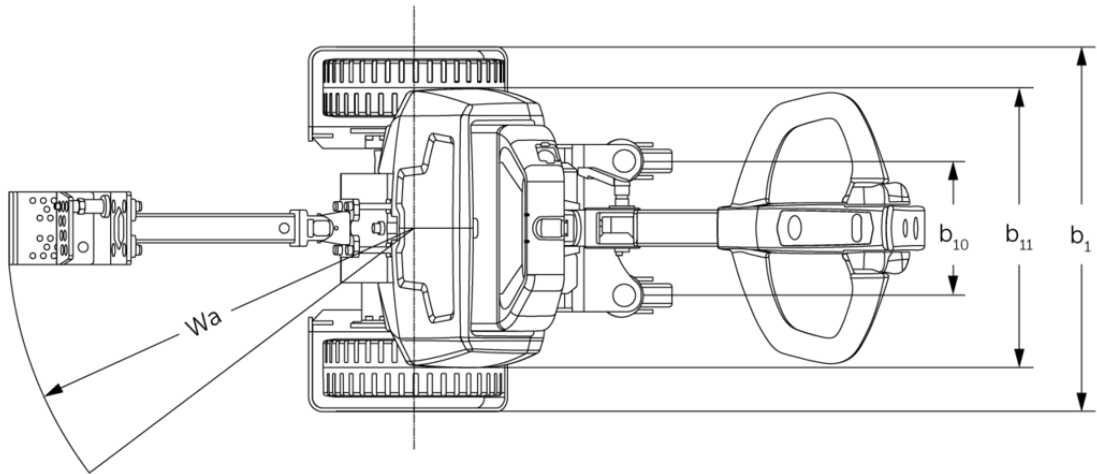
LI-ION
technology

JUNGHEINRICH

EZS 010







VDI-tabel

Kenmerken	1.1	Fabrikant (korte naam)		Andere (OEM)	
	1.2	Typeaanduiding fabrikant		EZS 010	
	1.3	Aandrijving		Elektrisch	
	1.4	Bediening		Meeloop	
	1.5.3	Trekvermogen	Q	kg	1000
	1.7	Nominale trekkracht		N	200
	1.9	Wielbasis	y	mm	325
Gewichten	2.1	Eigen gewicht		kg	67
	2.3	Aslast onbelast voor/achter		kg	55 / 19
Wielen/chassis	3.2	Bandenmaat, voor			250x80
	3.3	Bandenmaat, achter			75x32
	3.5	Wielen, aantal voor/achter (x = aangedreven)			2x+2/-
	3.6	Spoorbreedte, voor	b10	mm	185
	3.7	Spoorbreedte, achter	b11	mm	385
Afmetingen	4.9	Hoogte disselgreep tijdens rijden min./max.	h14	mm	750 / 1150
	4.19	Totale lengte	l1	mm	915
	4.21.1	Totale breedte	b1	mm	503
	4.32	Bodemvrijheid midden wielbasis	m2	mm	35
	4.35	Draaicirkel	Wa	mm	560
Prestaties	5.1	Rijsnelheid met last/onbelast		km/u	4,5 / 4,9
	5.5	Trekkracht met last/onbelast		N / -	200 / -
	5.6	Max. trekkracht met last/onbelast		N / -	550 / -
	5.10	Rem			elektromagnetisch
E-motor/elektronica	6.1	Rijmotor, vermogen S2 60 min		kW	0,4
	6.4	Accuspanning/nominaal vermogen		V / Ah	24 / 36
	6.5	Accugewicht		kg	7,5
	6.6.1	Energieverbruik volgens EN-cyclus		kWh/u	0,18
	6.6.2	CO2-equivalent volgens EN ISO 23308		kg/h0	0,1

Overig	8.1	Type rijregeling		Impuls/DC
	10.7	Geluidsniveau volgens EN12053		70
<p>- Dit typeblad volgens VDI-richtlijn 2198 noemt alleen de technische waarden van de standaardmachine. Afwijkende banden, andere hefmasten, extra systemen etc. kunnen resulteren in andere waarden.</p>				

De Duitse fabrieken in Norderstedt,
Moosburg en Landsberg zijn gecertificeerd,
evenals ons onderdelenmagazijn in
Kaltenkirchen. ISO 9001
ISO 14001

Jungheinrich intern transport materieel
voldoet aan de Europese
veiligheidsvoorschriften. 

**JUNGHEINRICH**