



# Mobile Robot geautomatiseerde VNA- opslag

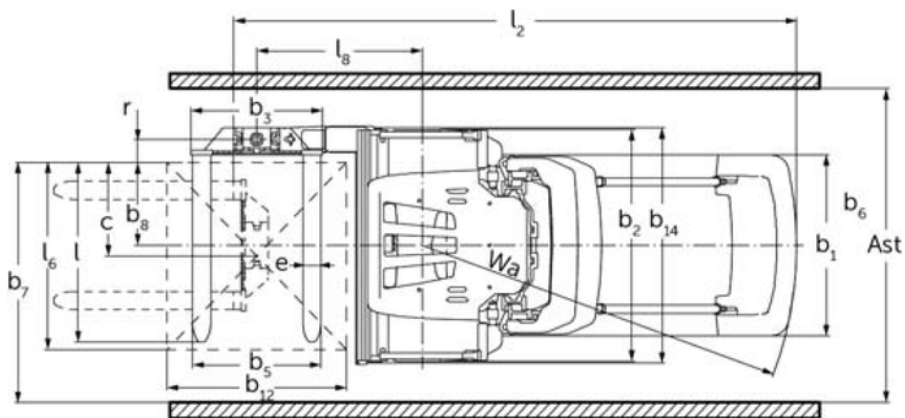
**EKX 5a**

Hefhoogte: 11000-13000 mm / Draagvermogen: 1400-1600 kg

**JUNGHEINRICH**

# EKX 5a





EKX BR 5 07 2015





# EKX 5a

| EKX 514a, EKX 516ka, EKX 516a |                     | Heffing (h3) | Ingeschoven masthoogte (h1) | Vrije heffing (h2) | Uitgeschoven masthoogte (h4) |
|-------------------------------|---------------------|--------------|-----------------------------|--------------------|------------------------------|
| Drievoudige mast DZ           | 4000 mm             | 2550 mm      |                             |                    | 6550 mm                      |
|                               | 4500 mm             | 2710 mm      | 160 mm                      |                    | 7050 mm                      |
|                               | 5000 mm             | 2895 mm      | 345 mm                      |                    | 7550 mm                      |
|                               | 5500 mm             | 3095 mm      | 545 mm                      |                    | 8050 mm                      |
|                               | 6000 mm             | 3295 mm      | 745 mm                      |                    | 8550 mm                      |
|                               | 6500 mm             | 3495 mm      | 945 mm                      |                    | 9050 mm                      |
|                               | 7000 mm             | 3695 mm      | 1145 mm                     |                    | 9550 mm                      |
|                               | 7500 mm             | 3895 mm      | 1345 mm                     |                    | 10050 mm                     |
|                               | 8000 mm             | 4095 mm      | 1545 mm                     |                    | 10550 mm                     |
|                               | 8500 mm             | 4295 mm      | 1745 mm                     |                    | 11050 mm                     |
|                               | 9000 mm             | 4495 mm      | 1945 mm                     |                    | 11550 mm                     |
|                               | 9250 mm             | 4595 mm      | 2045 mm                     |                    | 11800 mm                     |
|                               | 9500 mm             | 4695 mm      | 2145 mm                     |                    | 12050 mm                     |
|                               | Tweevoudige mast ZT | 3000 mm      | 2705 mm                     |                    |                              |
| 3500 mm                       |                     | 2955 mm      |                             |                    | 6050 mm                      |
| 4000 mm                       |                     | 3205 mm      |                             |                    | 6550 mm                      |
| 4500 mm                       |                     | 3455 mm      |                             |                    | 7050 mm                      |
| 5000 mm                       |                     | 3705 mm      |                             |                    | 7550 mm                      |
| 5500 mm                       |                     | 3955 mm      |                             |                    | 8050 mm                      |
| 6000 mm                       |                     | 4205 mm      |                             |                    | 8550 mm                      |
| 6500 mm                       |                     | 4555 mm      |                             |                    | 9050 mm                      |
| 7000 mm                       |                     | 4805 mm      |                             |                    | 9550 mm                      |
| 7500 mm                       |                     | 5055 mm      |                             |                    | 10050 mm                     |
| 8000 mm                       |                     | 5305 mm      |                             |                    | 10550 mm                     |
| 8500 mm                       |                     | 5655 mm      |                             |                    | 11050 mm                     |
| 9000 mm                       |                     | 5905 mm      |                             |                    | 11550 mm                     |
| 9500 mm                       |                     | 6155 mm      |                             |                    | 12050 mm                     |
| EKX 516a                      |                     | Heffing (h3) | Ingeschoven masthoogte (h1) | Vrije heffing (h2) | Uitgeschoven masthoogte (h4) |
| Drievoudige mast DZ           | 11000 mm            | 5215 mm      | 2665 mm                     |                    | 13550 mm                     |
|                               | 11500 mm            | 5395 mm      | 2845 mm                     |                    | 14050 mm                     |
|                               | 12000 mm            | 5565 mm      | 3015 mm                     |                    | 14550 mm                     |
|                               | 12500 mm            | 5750 mm      | 3200 mm                     |                    | 15050 mm                     |
|                               | 13000 mm            | 5950 mm      | 3400 mm                     |                    | 15550 mm                     |
|                               | 13500 mm            | 6250 mm      | 3700 mm                     |                    | 16050 mm                     |
|                               | 14000 mm            | 6550 mm      | 4000 mm                     |                    | 16550 mm                     |
|                               | 14500 mm            | 6850 mm      | 4300 mm                     |                    | 17050 mm                     |
| EKX 516ka, EKX 516a           |                     | Heffing (h3) | Ingeschoven masthoogte (h1) | Vrije heffing (h2) | Uitgeschoven masthoogte (h4) |
| Drievoudige mast DZ           | 10000 mm            | 4875 mm      | 2325 mm                     |                    | 12550 mm                     |
|                               | 10500 mm            | 5045 mm      | 2495 mm                     |                    | 13050 mm                     |

|                     |          |         |          |
|---------------------|----------|---------|----------|
| Tweevoudige mast ZT | 10000 mm | 6405 mm | 12550 mm |
|                     | 10500 mm | 6655 mm | 13050 mm |

## VDI-tabel

|                |                                |  |                             |             |                             |             |
|----------------|--------------------------------|--|-----------------------------|-------------|-----------------------------|-------------|
| Kenmerken      | 1.1                            | Fabrikant (korte naam)                       |                             |             | Jungheinrich                |             |
|                | 1.2                            | Typeaanduiding fabrikant                     |                             | EKX 514a    | EKX 516ka                   | EKX 516a    |
|                | 1.3                            | Aandrijving                                  |                             |             | Elektrisch                  |             |
|                | 1.4                            | Bediening                                    |                             |             | Automatisch                 |             |
|                | 1.5                            | Draagvermogen/last                           | Q kg                        | 1400        | 1600                        |             |
|                | 1.6                            | Lastzwaartepuntafstand                       | c mm                        |             | 600                         |             |
|                | 1.8                            | Lastafstand                                  | x mm                        |             | 445                         |             |
|                | 1.9                            | Wielbasis                                    | y mm                        | 1840        | 1950                        | 2220        |
|                | Gewichten                      | 2.1.1  | Eigen gewicht (incl. accu)  | kg          | 6350                        | 6750        |
| 2.2            |                                | Aslast met last voor/achter                  | kg                          | 5720 / 1880 | 6190 / 2060                 | 6590 / 2810 |
| 2.3            |                                | Aslast onbelast voor/achter                  | kg                          | 3850 / 2500 | 3980 / 2770                 | 4480 / 3420 |
| Wielen/chassis | 3.1                            | Banden                                       |                             |             | Besthane                    |             |
|                | 3.2                            | Bandenmaat, voor                             |                             |             | Ø 380 x 192                 |             |
|                | 3.3                            | Bandenmaat, achter                           |                             |             | Ø 400 x 160                 |             |
|                | 3.5                            | Wielen, aantal voor/achter (x = aangedreven) |                             |             | 2 / 1x                      |             |
|                | 3.6                            | Spoorbreedte, voor                           | b10 mm                      |             | 1258                        |             |
|                | Afmetingen                     | 4.2  | Ingeschoven masthoogte (h1) | h1 mm       |                             | 2955        |
| 4.4            |                                | Heffing (h3)                                 | h3 mm                       |             | 3500                        |             |
| 4.5            |                                | Uitgeschoven masthoogte (h4)                 | h4 mm                       |             | 6050                        |             |
| 4.8            |                                | Zithoogte / stahoogte                        | h7 mm                       |             | 430                         |             |
| 4.19           |                                | Totale lengte                                | l1 mm                       | 3665        | 3775                        | 4045        |
| 4.20           |                                | Lengte inclusief vorkrug                     | l2 mm                       | 3379        | 3489                        | 3759        |
| 4.21.1         |                                | Totale breedte                               | b1 mm                       |             | 1210                        |             |
| 4.21.2         |                                | Totale breedte                               | b2 mm                       |             | 1450                        |             |
| 4.22           |                                | Vorkafmetingen                               | s/e/<br>l mm                |             | 50 x 120 x 1200             |             |
| 4.25           |                                | Maat over de vorken                          | b5 mm                       |             | 560                         |             |
| 4.31           |                                | Bodemvrijheid met last onder hefmast         | m1 mm                       |             | 80                          |             |
| 4.32           | Bodemvrijheid midden wielbasis | m2 mm  |                             | 80          |                             |             |
| Prestaties     | 5.1                            | Rijsnelheid met last/onbelast                | km/u                        | 10,5 / 10,5 | 12 / 12                     |             |
|                | 5.10                           | Rem  |                             |             | regeneratief                |             |
|                | 5.11                           | Parkeerrem                                   |                             |             | elektrische veeraccumulator |             |

|                     |       |                                     |        |                         |           |           |
|---------------------|-------|-------------------------------------|--------|-------------------------|-----------|-----------|
| E-motor/elektronica | 6.1   | Rijmotor, vermogen S2 60 min        | kW     | 9                       |           |           |
|                     | 6.2   | Hefmotor, vermogen bij S3           | kW     | 25                      |           |           |
|                     | 6.3   | Accu volgens DIN 43531/35/36        |        | 3 PzS 465               | 4 PzS 620 | 6 PzS 930 |
|                     | 6.4   | Accuspanning/nominaal vermogen      | V / Ah | 80 / 465                | 80 / 620  | 80 / 930  |
|                     | 6.5   | Accugewicht                         | kg     | 1238                    | 1558      | 2178      |
|                     | 6.6   | Energieverbruik volgens VDI-cyclus  | kWh/u  | 0                       |           |           |
|                     | 6.6.1 | Energieverbruik volgens EN-cyclus   | kWh/u  | 4,94                    |           |           |
|                     | 6.6.2 | CO2-equivalent volgens EN ISO 23308 | kg/h0  | 2,6                     |           |           |
| Overig              | 8.1   | Type rijregeling                    |        | AC synchrone reluctance |           |           |
|                     | 10.5  | Uitvoering besturing                |        | elektrisch              |           |           |
|                     | 10.7  | Geluidsniveau volgens EN12053       | dB (A) | 64                      |           |           |

- Dit typeblad volgens VDI-richtlijn 2198 noemt alleen de technische waarden van de standaardmachine. Afwijkende banden, andere hefmasten, extra systemen etc. kunnen resulteren in andere waarden.

De Duitse fabrieken in Norderstedt,  
Moosburg en Landsberg zijn gecertificeerd,  
evenals ons onderdelenmagazijn in  
Kaltenkirchen. ISO 9001  
ISO 14001

Jungheinrich intern transport materieel  
voldoet aan de Europese  
veiligheidsvoorschriften. 

**JUNGHEINRICH**