



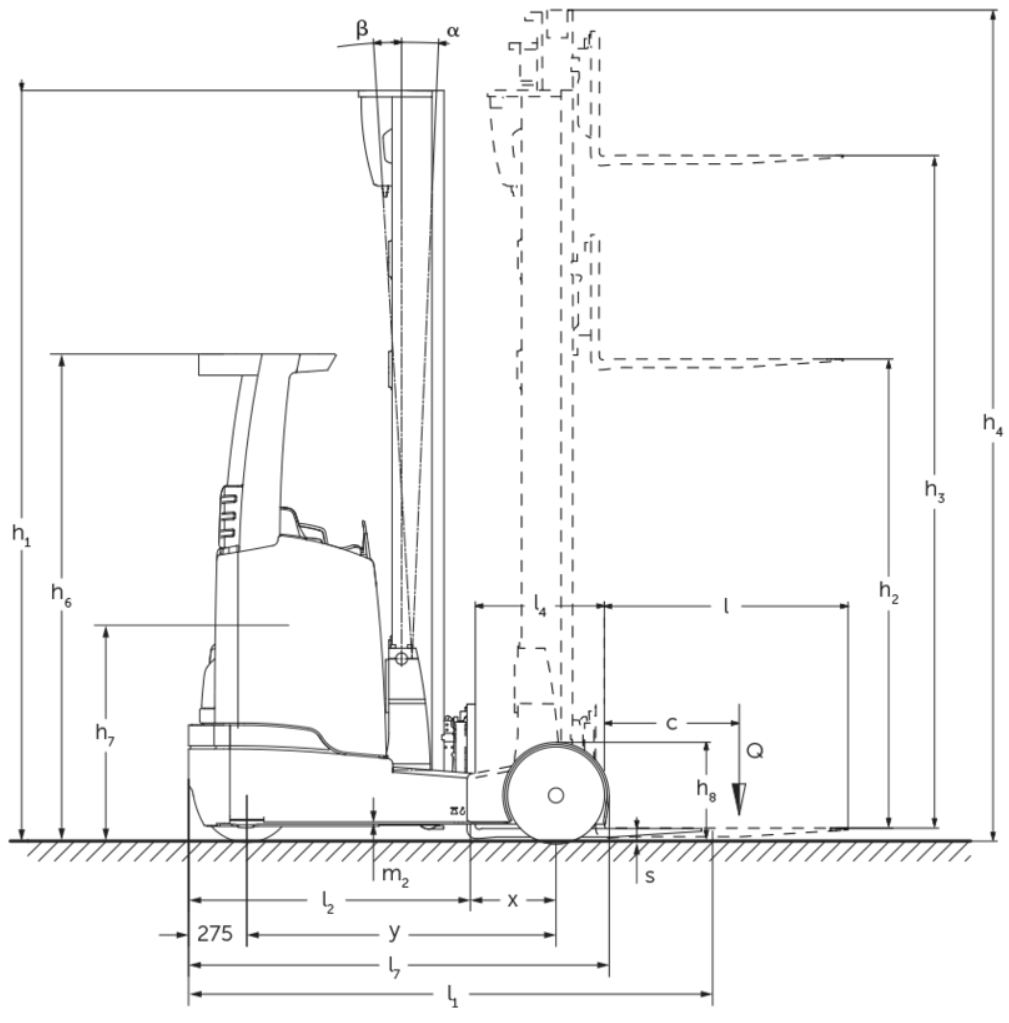
## Reach Truck

**ETV C16 + C20**

ύψος ανύψωσης: 4250-7400 mm / Φέρουσα ικανότητα: 1600-2000 kg



# ETV C16 + C20



## ETV C16 + C20

ETV C16	Ανύψωση (h3)	Ύψος συνεπτυγμένου ιστού (h1)	Ελεύθερη ανύψωση (h2)	Ύψος ιστού σε έκταση (h4)	Κλίση ιστού εμπρός/ πίσω
Κλίση ιστού / Τριπλός ιστός DZ / θερμής έλασης	4550 mm	2050 mm	1396 mm	5204 mm	2 / 4 °
	5000 mm	2200 mm	1546 mm	5654 mm	2 / 4 °
	5240 mm	2280 mm	1626 mm	5894 mm	2 / 4 °
	5300 mm	2300 mm	1646 mm	5954 mm	2 / 4 °
	5450 mm	2350 mm	1696 mm	6104 mm	2 / 4 °
	5600 mm	2400 mm	1746 mm	6254 mm	2 / 4 °
	5720 mm	2440 mm	1786 mm	6374 mm	2 / 4 °
	5900 mm	2500 mm	1846 mm	6554 mm	2 / 4 °
	6200 mm	2600 mm	1946 mm	6854 mm	2 / 4 °
	6500 mm	2700 mm	2046 mm	7154 mm	2 / 4 °
	6800 mm	2800 mm	2146 mm	7454 mm	2 / 4 °
	7100 mm	2900 mm	2246 mm	7754 mm	2 / 4 °
ETV C20	Ανύψωση (h3)	Ύψος συνεπτυγμένου ιστού (h1)	Ελεύθερη ανύψωση (h2)	Ύψος ιστού σε έκταση (h4)	Κλίση ιστού εμπρός/ πίσω
Κλίση ιστού / Τριπλός ιστός DZ-V / ψυχρής διαμόρφωσης	4250 mm	2050 mm	1320 mm	4980 mm	2 / 4 °
	4700 mm	2200 mm	1470 mm	5430 mm	2 / 4 °
	5000 mm	2300 mm	1570 mm	5730 mm	2 / 4 °
	5300 mm	2400 mm	1670 mm	6030 mm	2 / 4 °
	5600 mm	2500 mm	1770 mm	6330 mm	2 / 4 °
	5900 mm	2600 mm	1870 mm	6630 mm	2 / 4 °
	6200 mm	2700 mm	1970 mm	6930 mm	2 / 4 °
	6500 mm	2800 mm	2070 mm	7230 mm	2 / 4 °
	6800 mm	2900 mm	2170 mm	7530 mm	2 / 4 °
	6950 mm	2950 mm	2220 mm	7680 mm	2 / 4 °

	7400 mm	3100 mm	2370 mm	8130 mm	2 / 4 °
--	---------	---------	---------	---------	---------

## πίνακας VDI

		Jungheinrich			
		ETV C16		ETV C20	
σημάδι	1.1	Κατασκευαστής (μικρό όνομα)			
	1.2	Σήμα τύπου του κατασκευαστή			
	1.3	Μηχανισμός κίνησης	Ηλεκτρο-		
	1.4	Χειρισμός	πλευρικό κάθισμα		
	1.5	φέρουσα ικανότητα / φορτίο	Q kg	1600	2000
	1.6	Απόσταση κέντρου βάρους φορτίου	c mm	600	
	1.8	Απόσταση φορτίου	x mm	400	421
	1.8.1	Απόσταση φορτίου, προωθημένος σκελετός ανύψωσης	mm	290	
	1.9	Μεταξόνιο	y mm	1460	1520
βάρη	2.1.1	Ίδιο βάρος (με μπαταρία)	kg	3640	4010
	2.3	Φορτίο άξονα χωρίς φορτίο μπροστά/πίσω	kg	2230 / 1410	2410 / 1600
	2.4	Φορτίο άξονα περόνης προς τα εμπρός με φορτίο μπροστά/πίσω	kg	670 / 4570	510 / 5500
	2.5	Φορτίο άξονα περόνης προς τα πίσω με φορτίο μπροστά/πίσω	kg	1965 / 3275	2146 / 3846
Τροχοί/Πλάσιο	3.1	Ελαστικά	Υλικό υψηλής ελαστικότητας (SE)		
	3.2	Μέγεθος ελαστικών, μπροστά	200 / 50-10		
	3.3	Μέγεθος ελαστικών, πίσω	180 / 60-10		
	3.5	Τροχοί, αριθμός μπροστά / πίσω (* = καθοδηγούμενοι)	1x / 2		
	3.7	Μετατρόχιο, πίσω	b11 mm	1210	1240
Βασικές διαστάσεις	4.1	Κλίση ιστού εμπρός/πίσω	a/β °	2 / 4	
	4.2	Ύψος συνεπτυγμένου ιστού (h1)	h1 mm	2300	2400
	4.3	Ελεύθερη ανύψωση (h2)	h2 mm	1646	1670
	4.4	Ανύψωση (h3)	h3 mm	5300	
	4.5	Ύψος ιστού σε έκταση (h4)	h4 mm	5954	6030
	4.7	Ύψος της προστατευτικής οροφής (καμπίνας)	h6 mm	2290	
	4.8	Ύψος καθίσματος / διαρκούς ύψος	h7 mm	1166	
	4.10	Ύψος βραχιόνων τροχού	h8 mm	464	
	4.19	Συνολικό μήκος	l1 mm	2484	2524
	4.20	Μήκος, συμπεριλαμβανομένου του πίσω μέρους περόνης	l2 mm	1320	1360
	4.21.1	Συνολικό πλάτος	b1 mm	1382	1409
	4.21.2	Συνολικό πλάτος	b2 mm	1270	
	4.22	διαστάσεις διχαλών περόνης	s/e/l mm	40 x 120 x 1150	50 x 140 x 1150
	4.23	κατηγορία σύνδεσης φορείου περονών		2B	
	4.24	Πλάτος φορέα περόνης	b3 mm	830	
	4.25	Εξωτερική απόσταση περονών	b5 mm	335	356
	4.25.1	Εξωτερική απόσταση περονών (ελάχ./μέγ.)	b5 mm	335 / 705	356 / 750
	4.26	Πλάτος μεταξύ βραχιόνων τροχού / επιφανειών φόρτωσης	b4 mm	940	
	4.28	Πρόωση	mm	690	711
	4.32	Απόσταση από το έδαφος έως το κέντρο του μεταξόνιου	m2 mm	80	
4.34.1	Πλάτος εργασίας (παλέτα 1000 x 1200 σταυρωτά)	Ast mm	2784	2829	
4.34.2	Πλάτος εργασίας (παλέτα 800x1200 κατά μήκος)	Ast mm	2829	2871	
4.35	Ακτίνα στροφής	Wa mm	1735	1795	
4.37	Μήκος πάνω από τους βραχιόνες τροχού	L7 mm	1986	2046	

Δεδομένα ισχύος	5.1	Ταχύτητα οδήγησης με/χωρίς φορτίο	km/h	11,8 / 12,2		
	5.2	Ταχύτητα ανύψωσης με/χωρίς φορτίο	m/s	0,4 / 0,7	0,32 / 0,6	
	5.3	Ταχύτητα κατεβάσματος με/χωρίς φορτίο	m/s	0,5 / 0,5		
	5.4	Ταχύτητα ώθησης με/χωρίς φορτίο	m/s	0,2 / 0,2	0,15 / 0,15	
	5.7	Ικανότητα αναρρίχησης με/χωρίς φορτίο	%	7 / 10	6 / 10	
	5.8	Μέγ. ικανότητα αναρρίχησης με/χωρίς φορτίο	%	10 / 15		
	5.9	Χρόνος επιτάχυνσης με/χωρίς φορτίο	s	5,1 / 4,8	5,7 / 5	
	5.10	Ποδόφρενο		ηλεκτρικό		
	Ηλεκτρικό μοτέρ / Ηλεκτρονικά	6.1	Κινητήρας οδήγησης, ισχύς S2 60 min	kW	7,5	
		6.2	Κινητήρας ανύψωσης, ισχύς με S3	kW	13,3	
6.3		Μπαταρία κατά DIN 43531/35/36		DIN 43531 C		
6.4		Τάση μπαταρίας / Ονομαστική χωρητικότητα	V / Ah	48 / 560		
6.5		Βάρος μπαταρίας	kg	937		
6.6.1		Κατανάλωση ενέργειας βάσει κύκλου EN	kWh/h	3,59	4,28	
6.6.2		Ισοδύναμο CO2 σύμφωνα με το πρότυπο EN ISO 23308	kg/h0	1,9	2,3	
6.7		Απόδοση διαχείρισης εμπορευμάτων	t/h	60,19	65,87	
6.8		Αποδοτικότητα κύκλου εργασιών κατά VDI 2198	t/kWh	17,3	17,1	
6.8.1		Κατανάλωση ενέργειας με μέγιστη απόδοση διαχείρισης εμπορευμάτων	kWh/h	3,47	3,85	
άλλος	8.1	Είδος ελέγχου οδήγησης		Τριφασικό ρεύμα		
	10.1	Πίεση λειτουργίας για προσαρτώμενη συσκευή	bar	150		
	10.2	Ροή λαδιού για προσαρτώμενες συσκευές	l/min	20		
	10.7	Στάθμη ηχητικής πίεσης κατά EN12053	dB (A)	70		

- Αυτό το δελτίο τύπου κατά την Οδηγία VDI 2198 αναφέρει μόνο τις τεχνικές τιμές του βασικού μηχανήματος. Οι τιμές μπορεί να διαφέρουν, αν χρησιμοποιούνται άλλα ελαστικά, διαφορετικοί ιστοί, προσαρτώμενες συσκευές κ.λπ.

- Αρ. VDI 1.8: Το μέγεθος του συσσωρευτή επηρεάζει την απόσταση φορτίου x
- Αρ. VDI 2.1.1: Το μέγεθος του συσσωρευτή και η έκδοση του ιστού επηρεάζουν το ίδιο βάρος και τα φορτία άξονα
- Αρ. VDI 2.3: Το μέγεθος του συσσωρευτή και η έκδοση του ιστού επηρεάζουν το ίδιο βάρος και τα φορτία άξονα
- Αρ. VDI 2.4: Το μέγεθος του συσσωρευτή και η έκδοση του ιστού επηρεάζουν το ίδιο βάρος και τα φορτία άξονα
- Αρ. VDI 2.5: Το μέγεθος του συσσωρευτή και η έκδοση του ιστού επηρεάζουν το ίδιο βάρος και τα φορτία άξονα
- Αρ. VDI 4.19: Το μέγεθος του συσσωρευτή και το μήκος περονών επηρεάζουν το συνολικό μήκος l1
- Αρ. VDI 4.20: Το μέγεθος του συσσωρευτή επηρεάζει το μήκος συμπεριλαμβανομένου του πίσω μέρους περονών l2
- Αρ. VDI 4.28: Το μέγεθος του συσσωρευτή επηρεάζει την πρόωση l4
- Αρ. VDI 4.34.1: Το μέγεθος του συσσωρευτή επηρεάζει τα πλάτη του διαδρόμου κίνησης
- Αρ. VDI 4.34.2: Το μέγεθος του συσσωρευτή επηρεάζει τα πλάτη του διαδρόμου κίνησης

Jungheinrich Hellas ΕΠΕ

Φιλιππουπόλεως 10, Θέση Λουτρό

13678 Αχαρνές

Τηλ. 210 2447800

Φαξ 210 2447799

info@jungheinrich.gr

www.jungheinrich.gr

Τα εργοστάσια παραγωγής στο  
Norderstedt, Moosburg και Landsberg  
είναι πιστοποιημένα όπως αντίστοιχα και  
το κέντρο διακίνησης ανταλλακτικών στο  
Καλτενκίρχεν

ISO 9001  
ISO 14001



 **JUNGHEINRICH**