



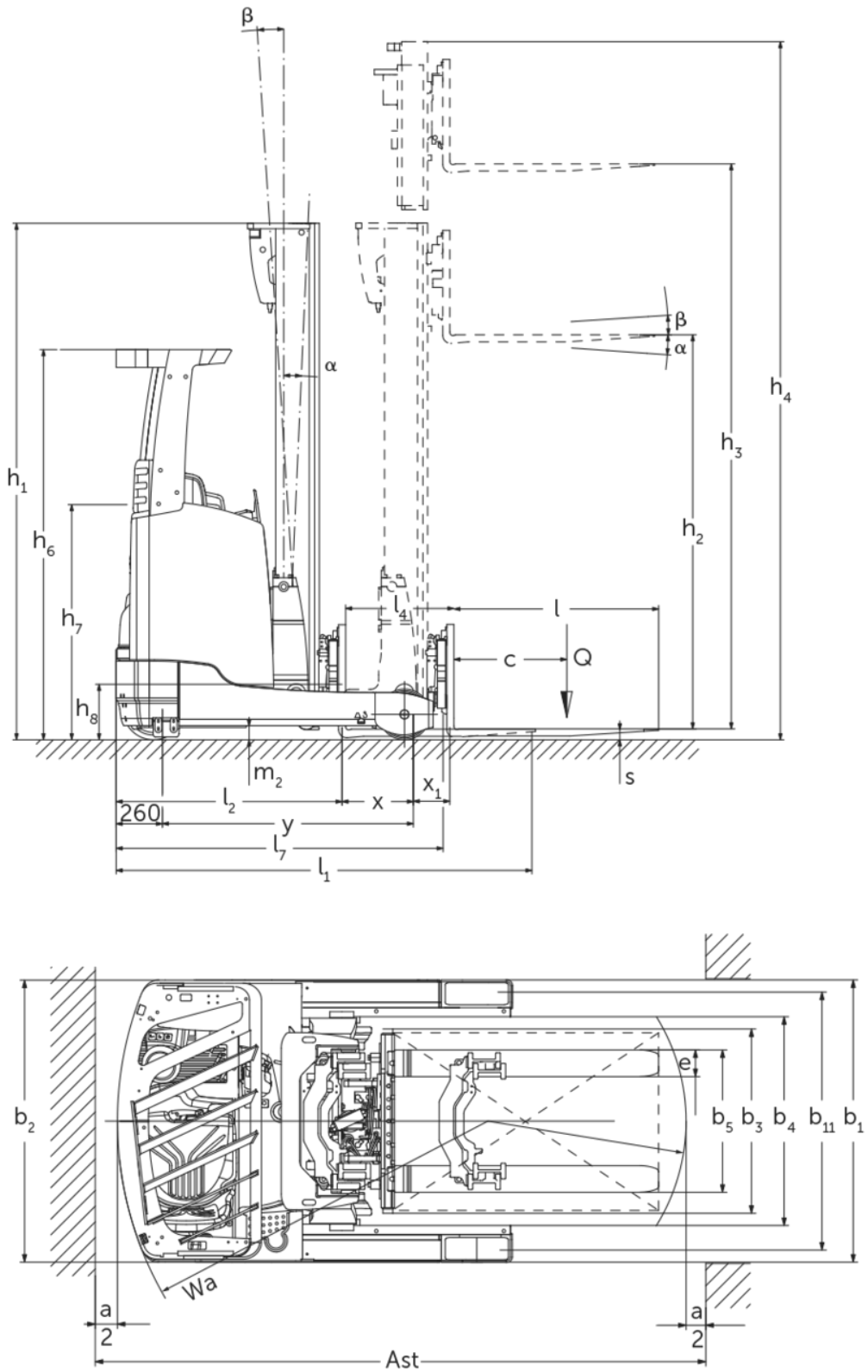
Reach Truck

ETV+ETM 210 - 216

ύψος ανύψωσης: 4550-10700 mm / Φέρουσα ικανότητα: 1000-1600 kg



ETV+ETM 210 - 216



ETV+ETM 210 - 216

ETM 214, ETV 214, ETM 216, ETV 216	Ανύψωση (h3)	Ύψος συνεπτυγμένου ιστού (h1)	Ελεύθερη ανύψωση (h2)	Ύψος ιστού σε έκταση (h4)	Κλίση ιστού εμπρός/πίσω	Κλίση φορέα περόνης προς τα εμπρός/πίσω
Κλίση ιστού / Τριπλός ιστός DZ-V / ψυχρής διαμόρφωσης	6500 mm	2700 mm	2046 mm	7154 mm	0,5 / 2°	
	6800 mm	2800 mm	2146 mm	7454 mm	0,5 / 2°	
	7100 mm	2900 mm	2246 mm	7754 mm	0,5 / 2°	
	7310 mm	2970 mm	2316 mm	7964 mm	0,5 / 1°	
	7400 mm	3000 mm	2346 mm	8054 mm	0,5 / 1°	
	7700 mm	3100 mm	2446 mm	8354 mm	0,5 / 1°	
	8000 mm	3200 mm	2546 mm	8654 mm	0,5 / 1°	
	8300 mm	3300 mm	2646 mm	8954 mm	0,5 / 1°	
	8420 mm	3340 mm	2686 mm	9074 mm	0,5 / 1°	
	8720 mm	3440 mm	2786 mm	9374 mm	0,5 / 1°	
	9020 mm	3540 mm	2886 mm	9674 mm	0,5 / 1°	
ETV 210, ETV 212, ETM 214, ETV 214, ETM 216, ETV 216	Ανύψωση (h3)	Ύψος συνεπτυγμένου ιστού (h1)	Ελεύθερη ανύψωση (h2)	Ύψος ιστού σε έκταση (h4)	Κλίση ιστού εμπρός/πίσω	Κλίση φορέα περόνης προς τα εμπρός/πίσω
Κλίση ιστού / Τριπλός ιστός DZ / θερμής έλασης	4550 mm	2050 mm	1396 mm	5204 mm	1 / 5°	
	5000 mm	2200 mm	1546 mm	5654 mm	1 / 5°	
	5240 mm	2280 mm	1626 mm	5894 mm	1 / 5°	
	5300 mm	2300 mm	1646 mm	5954 mm	1 / 5°	
	5450 mm	2350 mm	1696 mm	6104 mm	1 / 3°	
	5600 mm	2400 mm	1746 mm	6254 mm	1 / 3°	
	5720 mm	2440 mm	1786 mm	6374 mm	1 / 3°	
	5900 mm	2500 mm	1846 mm	6554 mm	1 / 3°	
	6200 mm	2600 mm	1946 mm	6854 mm	1 / 3°	
	6500 mm	2700 mm	2046 mm	7154 mm	0,5 / 2°	
	6800 mm	2800 mm	2146 mm	7454 mm	0,5 / 2°	

	7100 mm	2900 mm	2246 mm	7754 mm	0,5 / 2°	
	7310 mm	2970 mm	2316 mm	7964 mm	0,5 / 1°	
	7400 mm	3000 mm	2346 mm	8054 mm	0,5 / 1°	
ETV 214, ETV 216	Ανύψωση (h3)	Ύψος συνεπτυγμένου ιστού (h1)	Ελεύθερη ανύψωση (h2)	Ύψος ιστού σε έκταση (h4)	Κλίση ιστού εμπρός/ πίσω	Κλίση φορέα περόνης προς τα εμπρός/ πίσω
Κλίση περόνης / Τριπλός ιστός DZ-V / ψυχρής διαμόρφωσης	5000 mm	2200 mm	1546 mm	5654 mm		2 / 5°
	5300 mm	2300 mm	1646 mm	5954 mm		2 / 5°
	5600 mm	2400 mm	1746 mm	6254 mm		2 / 5°
	5900 mm	2500 mm	1846 mm	6554 mm		2 / 5°
	6200 mm	2600 mm	1946 mm	6854 mm		2 / 5°
	6500 mm	2700 mm	2046 mm	7154 mm		2 / 5°
	6800 mm	2800 mm	2146 mm	7454 mm		2 / 5°
	7100 mm	2900 mm	2246 mm	7754 mm		2 / 5°
	7400 mm	3000 mm	2346 mm	8054 mm		2 / 5°
	7700 mm	3100 mm	2446 mm	8354 mm		2 / 5°
	8000 mm	3200 mm	2546 mm	8654 mm		2 / 5°
	8300 mm	3300 mm	2646 mm	8954 mm		2 / 5°
	8420 mm	3340 mm	2686 mm	9074 mm		2 / 5°
	8720 mm	3440 mm	2786 mm	9374 mm		2 / 5°
	9020 mm	3540 mm	2886 mm	9674 mm		2 / 5°
	9410 mm	3670 mm	3016 mm	10064 mm		2 / 5°
	9920 mm	3840 mm	3186 mm	10574 mm		2 / 5°
	10250 mm	3950 mm	3296 mm	10904 mm		2 / 5°
	10520 mm	4040 mm	3386 mm	11174 mm		2 / 5°
	10700 mm	4100 mm	3446 mm	11354 mm		2 / 5°

πίνακας VDI

		Jungheinrich								
		ETV 210	ETV 212	ETM 214	ETV 214	ETM 216	ETV 216			
σημάδι	1.1	Κατασκευαστής (μικρό όνομα)								
	1.2	Σήμα τύπου του κατασκευαστή								
	1.3	Μηχανισμός κίνησης	Ηλεκτρο-							
	1.4	Χειρισμός	πλευρικό κάθισμα							
	1.5	φέρουσα ικανότητα / φορτίο	Q	kg	1000	1200	1400	1600		
	1.6	Απόσταση κέντρου βάρους φορτίου	c	mm	600					
	1.8	Απόσταση φορτίου	x	mm	315	400	353	423	403	413
	1.8.1	Απόσταση φορτίου, προωθημένος σκελετός ανύψωσης		mm	170		205			
	1.9	Μεταξόνιο	y	mm	1300	1385	1410		1460	
βάρη	2.1.1	Ίδιο βάρος (με μπαταρία)		kg	2560	2580	2975	3000	3110	3136
	2.3	Φορτίο άξονα χωρίς φορτίο μπροστά/πίσω		kg	1587 / 973	1587 / 993	1785 / 1190	1830 / 1170	1835 / 1275	1882 / 1254
	2.4	Φορτίο άξονα περόνης προς τα εμπρός με φορτίο μπροστά/πίσω		kg	634 / 2926	516 / 3264	481 / 3894	572 / 3828	518 / 4192	521 / 4215
	2.5	Φορτίο άξονα περόνης προς τα πίσω με φορτίο μπροστά/πίσω		kg	1282 / 2278	1361 / 2419	1531 / 2844	1628 / 2772	1649 / 3061	1658 / 3078
Τροχοί/Πλαίσιο	3.1	Ελαστικά	Πολυουρεθάνη (PU)							
	3.2	Μέγεθος ελαστικών, μπροστά	Ø 343 x 114							
	3.3	Μέγεθος ελαστικών, πίσω	Ø 230 x 85		Ø 285 x 100					
	3.5	Τροχοί, αριθμός μπροστά / πίσω (× = καθοδηγούμενοι)	1x / 2							
3.7	Μετατρόχιο, πίσω	b11	mm	993		986	1136	986	1136	
Βασικές διαστάσεις	4.1	Κλίση ιστού εμπρός/πίσω	a/β	°	1 / 3					
	4.2	Ύψος συνεπτυγμένου ιστού (h1)	h1	mm	2300	2400				
	4.3	Ελεύθερη ανύψωση (h2)	h2	mm	1646	1746				
	4.4	Ανύψωση (h3)	h3	mm	5300	5600				
	4.5	Ύψος ιστού σε έκταση (h4)	h4	mm	5954	6254				
	4.7	Ύψος της προστατευτικής οροφής (καμπίνας)	h6	mm	2190					
	4.8	Ύψος καθίσματος / διαρκούς ύψος	h7	mm	1057					
	4.10	Ύψος βραχιόνων τροχού	h8	mm	265	285				
	4.19	Συνολικό μήκος	l1	mm	2346	2418	2348	2418	2408	
	4.20	Μήκος, συμπεριλαμβανομένου του πίσω μέρους περόνης	l2	mm	1196	1268	1198	1268	1258	
	4.21.1	Συνολικό πλάτος	b1	mm	1120		1270	1120	1270	
	4.21.2	Συνολικό πλάτος	b2	mm	1120		1270	1120	1270	
	4.22	διαστάσεις διχαλών περόνης	s/ e/l	mm	40 x 80 x 1150		40 x 120 x 1150			
	4.23	κατηγορία σύνδεσης φορείου περονών	2B							
	4.24	Πλάτος φορέα περόνης	b3	mm	800	830				
	4.25	Εξωτερική απόσταση περονών	b5	mm	296	335				
	4.25.1	Εξωτερική απόσταση περονών (ελάχ./μέγ.)	b5	mm	296 / 705	335 / 560	335 / 705	335 / 560	335 / 705	
	4.26	Πλάτος μεταξύ βραχιόνων τροχού / επιφανειών φόρτωσης	b4	mm	900	780	940	780	940	
	4.28	Πρόωση		mm	485	570	558	628	608	618
4.32	Απόσταση από το έδαφος έως το κέντρο του μεταξονίου	m2	mm	80						
4.34.1	Πλάτος εργασίας (παλέτα 1000 x 1200 σταυρωτά)	Ast	mm	2626	2644	2702	2652	2716	2709	
4.34.2	Πλάτος εργασίας (παλέτα 800x1200 κατά μήκος)	Ast	mm	2686	2689	2757	2694	2762	2753	
4.35	Ακτίνα στροφής	Wa	mm	1515	1595	1620		1670		
4.37	Μήκος πάνω από τους βραχιόνες τροχού	L7	mm	1640	1725	1780		1830		

Δεδομένα ισχύος	5.1	Ταχύτητα οδήγησης με/χωρίς φορτίο (Efficiency drivePLUS)	km/h	11 / 11 - / -	11 / 11 14 / 14				
	5.2	Ταχύτητα ανύψωσης με/χωρίς φορτίο (Efficiency liftPLUS)	m/s	0,48 / 0,7 - / -	0,43 / 0,7 - / -	0,38 / 0,7 0,51 / 0,7	0,35 / 0,7 0,48 / 0,7		
	5.3	Ταχύτητα κατεβάσματος με/χωρίς φορτίο (Efficiency liftPLUS)	m/s	0,5 / 0,5 - / -		0,55 / 0,55 0,55 / 0,55			
	5.4	Ταχύτητα ώθησης με/χωρίς φορτίο (Efficiency liftPLUS)	m/s	0,2 / 0,2 - / -		0,18 / 0,18 0,22 / 0,22			
	5.7	Ικανότητα αναρρίχησης με/χωρίς φορτίο (Efficiency drivePLUS)	%	7 / 10 - / -		9 / 13 9 / 13	8 / 12 8 / 12		
	5.8	Μέγ. ικανότητα αναρρίχησης με/χωρίς φορτίο (Efficiency drivePLUS)	%	10 / 15 - / -		10 / 15 10 / 15			
	5.9	Χρόνος επιτάχυνσης με/χωρίς φορτίο (Efficiency drivePLUS)	s	4,8 / 4,3 - / -	4,9 / 4,5 - / -	5,3 / 5 4,7 / 4,3	5,4 / 5 4,8 / 4,3		
	5.10	Ποδόφρενο		ηλεκτρικό					
	Ηλεκτρικά / Ηλεκτρονικά	6.1	Κινητήρας οδήγησης, ισχύς S2 60 min (Efficiency drivePLUS)	kW	6 -		6 8,5		
		6.2	Κινητήρας ανύψωσης, ισχύς με S3 (Efficiency liftPLUS)	kW	13,3 -		13,3 15,5		
6.3		Μπαταρία κατά DIN 43531/35/36		DIN 43531 B			DIN 43531 C	DIN 43531 B	DIN 43531 C
6.4		Τάση μπαταρίας / Ονομαστική χωρητικότητα	V / Ah	48 / 280		48 / 465			
6.5		Βάρος μπαταρίας	kg	556		750			
6.6.1		Κατανάλωση ενέργειας βάσει κύκλου EN (Efficiency PLUS)	kWh/h	2,81 -	3,05 -	3,16 3,21	3,19 3,23		
6.6.2		Ισοδύναμο CO2 σύμφωνα με το πρότυπο EN ISO 23308 (Απόδοση PLUS)	kg/h0	1,5 -	1,7 -	1,7 1,7			
6.7		Απόδοση διαχείρισης εμπορευμάτων (Efficiency PLUS)	t/h	38,63 -	46,65 -	52,34 60,8	58,42 68,74		
6.8		Αποδοτικότητα κύκλου εργασιών κατά VDI 2198 (Efficiency PLUS)	t/kWh	13,4 -	15,2 -	17 15	18,1 16,7		
6.8.1		Κατανάλωση ενέργειας με μέγιστη απόδοση διαχείρισης εμπορευμάτων (Efficiency PLUS)	kWh/h	2,89 -	3,06 -	3,08 4,04	3,22 4,11		
Άλλος	8.1	Είδος ελέγχου οδήγησης		παλμικό / Mosfet AC		Mosfet/AC			
	10.1	Πίεση λειτουργίας για προσαρτώμενη συσκευή	bar	150					
	10.2	Ροή λαδιού για προσαρτώμενες συσκευές	l/min	20					
	10.7	Στάθμη ηχητικής πίεσης κατά EN12053	dB (A)	68					

- Αυτό το δελτίο τύπου κατά την Οδηγία VDI 2198 αναφέρει μόνο τις τεχνικές τιμές του βασικού μηχανήματος. Οι τιμές μπορεί να διαφέρουν, αν χρησιμοποιούνται άλλα ελαστικά, διαφορετικοί ιστοί, προσαρτώμενες συσκευές κ.λπ.

- Αρ. VDI 1.8: Το μέγεθος του συσσωρευτή και ο τύπος του ιστού επηρεάζουν την απόσταση φορτίου x
- Αρ. VDI 2.1.1: Το μέγεθος του συσσωρευτή και η έκδοση του ιστού επηρεάζουν το ίδιο βάρος και τα φορτία αξόνων
- Αρ. VDI 2.3: Το μέγεθος του συσσωρευτή και η έκδοση του ιστού επηρεάζουν το ίδιο βάρος και τα φορτία αξόνων
- Αρ. VDI 2.4: Το μέγεθος του συσσωρευτή και η έκδοση του ιστού επηρεάζουν το ίδιο βάρος και τα φορτία αξόνων
- Αρ. VDI 2.5: Το μέγεθος του συσσωρευτή και η έκδοση του ιστού επηρεάζουν το ίδιο βάρος και τα φορτία αξόνων
- Αρ. VDI 4.1: Η έκδοση του ιστού ορίζει το εύρος κλίσης
- Αρ. VDI 4.10: Το ύψος των βοηθητικών βραχιόνων στήριξης αυξάνεται κατά 30 mm με ένα κάλυμμα τροχού φορτίου
- Αρ. VDI 4.19: Το μέγεθος του συσσωρευτή, ο τύπος του ιστού και το μήκος περονών επηρεάζουν το συνολικό μήκος l1
- Αρ. VDI 4.20: Το μέγεθος του συσσωρευτή και ο τύπος του ιστού επηρεάζουν το μήκος, συμπεριλαμβανομένου του πίσω μέρους περονών l2
- Αρ. VDI 4.28: Το μέγεθος του συσσωρευτή και ο τύπος του ιστού επηρεάζουν την πρόωση l4
- Αρ. VDI 4.34.1: Το μέγεθος του συσσωρευτή και ο τύπος του ιστού επηρεάζουν τα πλάτη του διαδρόμου κίνησης
- Αρ. VDI 4.34.2: Το μέγεθος του συσσωρευτή και ο τύπος του ιστού επηρεάζουν τα πλάτη του διαδρόμου κίνησης
- Αρ. VDI 6.6.1: Το PLUS αφορά το πακέτο ισχύος drive&liftPLUS
- Αρ. VDI 6.6.2: Το PLUS αφορά το πακέτο ισχύος drive&liftPLUS
- Αρ. VDI 6.7: Το PLUS αφορά το πακέτο ισχύος drive&liftPLUS
- Αρ. VDI 6.8.1: Το PLUS αφορά το πακέτο ισχύος drive&liftPLUS

Jungheinrich Hellas ΕΠΕ

Φιλιππουπόλεως 10, Θέση Λουτρό

13678 Αχαρνές

Τηλ. 210 2447800

Φαξ 210 2447799

info@jungheinrich.gr

www.jungheinrich.gr

Τα εργοστάσια παραγωγής στο
Norderstedt, Moosburg και Landsberg
είναι πιστοποιημένα όπως αντίστοιχα και
το κέντρο διακίνησης ανταλλακτικών στο
Καλτενκίρχεν

ISO 9001
ISO 14001



 **JUNGHEINRICH**