



Transpalette manuel

AMX I15 + I15 e + I15 p + I15 ep

Hauteur de levée: 710 mm / Capacité de charge: 1500 kg

JUNGHEINRICH

AMX I15 + I15 e + I15 p + I15 ep

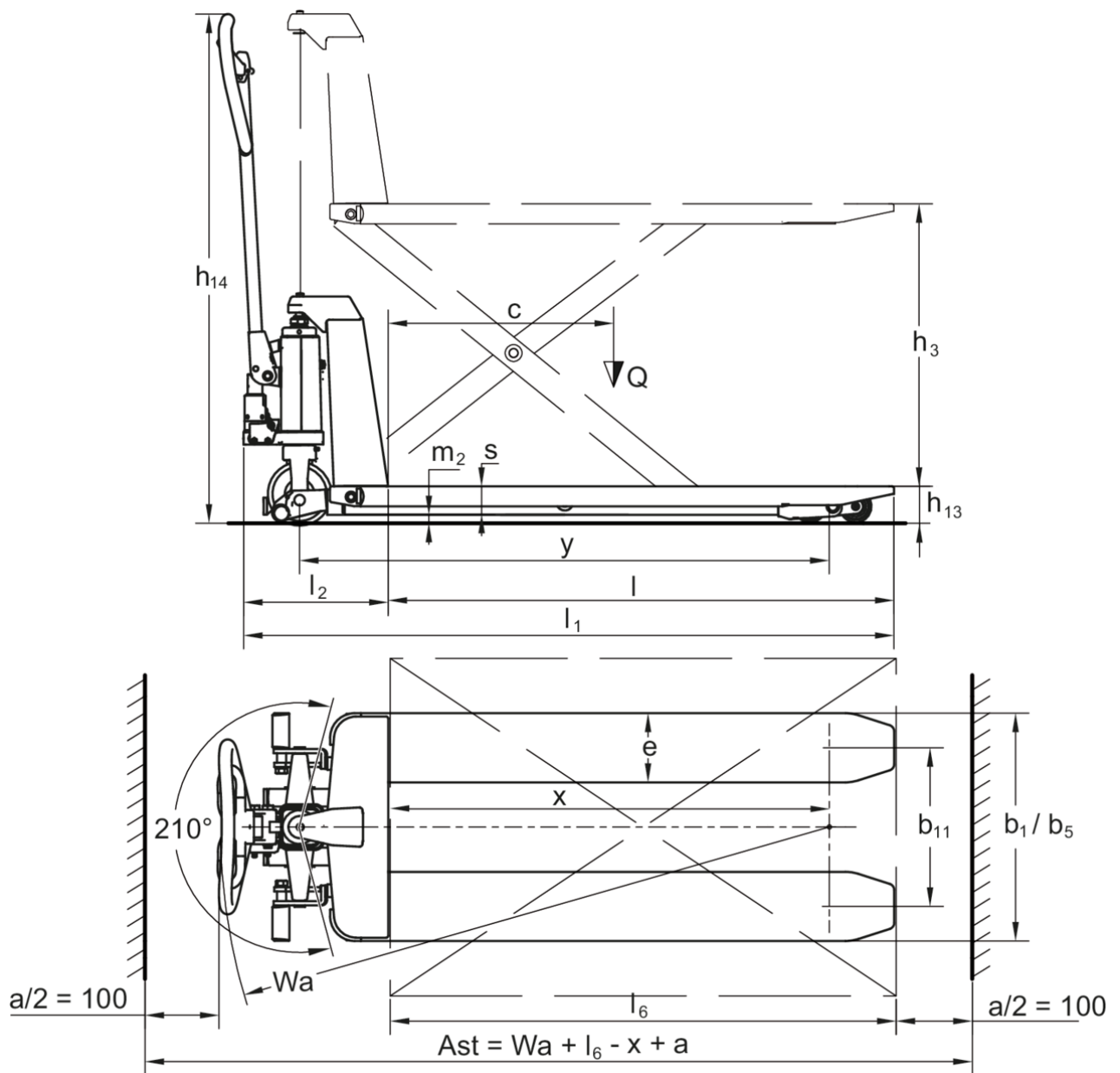




Tableau VDI

Sigle	1.1	Fabricant (désignation abrégée)		Autres (OEM)							
	1.3	Entraînement		Manuel							
	1.4	Commande		Manuel							
	1.5	Capacité de charge/charge	Q kg	1500							
	1.6	Distance du centre de gravité de la charge	c mm	600							
	1.9	Empattement	y mm	1255							
Poids	2.1	Poids propre	kg	132		125					
	2.2	Charge sur essieu avec charge à l'avant / à l'arrière	kg	753 / 357	753 / 387	720 / 358	750 / 358				
	2.3	Charge sur essieu sans charge à l'avant / à l'arrière	kg	40 / 100		38 / 70					
Roues / Châssis	3.1	Pneus		N-BN	V-BV	N-BN	V-BV	N-BN	V-BV	N-BN	V-BV
	3.2	Taille des roues AV		Ø 150x45							
	3.3	Taille des roues AR		Ø 75x68							
	3.5	Roues, nombre à l'avant / à l'arrière (x=à entraînement)		2/4							
	3.6	Voie avant	b10 mm	145							
	3.7	Voie arrière	b11 mm	440							
	Dimensions de base	4.4	Levée (h3)	h3 mm	710						
4.9		Hauteur de la poignée du timon en position de conduite min. / max.	h14 mm	1270		1230					
4.15		Hauteur des bras porteurs baissés	h13 mm	85							
4.19		Longueur totale	l1 mm	1645		1580					
4.20		Longueur, talon de fourche compris	l2 mm	445		340					
4.21.1		Largeur totale	b1 mm	540							
4.22		Dimensions des fourches	s/ e/l mm	50 x 163 x 1200							
4.25		Écartement extérieur des fourches	b5 mm	540							
4.32		Garde au sol centre empattement	m2 mm	19							
4.34.1		Largeur d'allée de travail (palette 1000 x 1200 transversale)	Ast mm	1690		1630					
4.34.2		Largeur d'allée (palette 800x1200 dans le sens de la longueur)	Ast mm	1890		1830					
4.35	Rayon de braquage	Wa mm	1540		1480						
Données de performance	5.3	Vitesse de descente avec / sans charge	m/s	0,07 / 0,05		0,15 / 0,09					

Moteur électrique / système électronique

6.4	Tension de batterie / capacité nominale	V / Ah	12 / 65	-
6.5	Poids de la batterie	kg	21	-

- Cette fiche technique selon la directive VDI 2198 n'indique que les valeurs techniques du chariot standard. D'autres bandages, d'autres mâts, des dispositifs supplémentaires, etc. peuvent donner lieu à d'autres valeurs.

- N° VDI 1.5 : à partir d'une hauteur de levée de 470 mm, la capacité de charge est réduite à 1 000 kg.

Les matériels Jungheinrich sont conformes aux normes européennes de sécurité.

ISO 9001
ISO 14001

Les usines de production de Norderstedt, Moosburg et Landsberg en Allemagne sont certifiées.



 **JUNGHEINRICH**

The Jungheinrich logo, featuring a red upward-pointing arrow above the letter 'J', followed by the brand name 'JUNGHEINRICH' in a bold, black, sans-serif font.