



Transpalette électrique à conducteur accompagnant avec levée du mât complémentaire

EJE C20i

Hauteur de levée: 662 mm / Capacité de charge: 2000 kg

LI-ION
technology

JUNGHEINRICH

EJE C20i

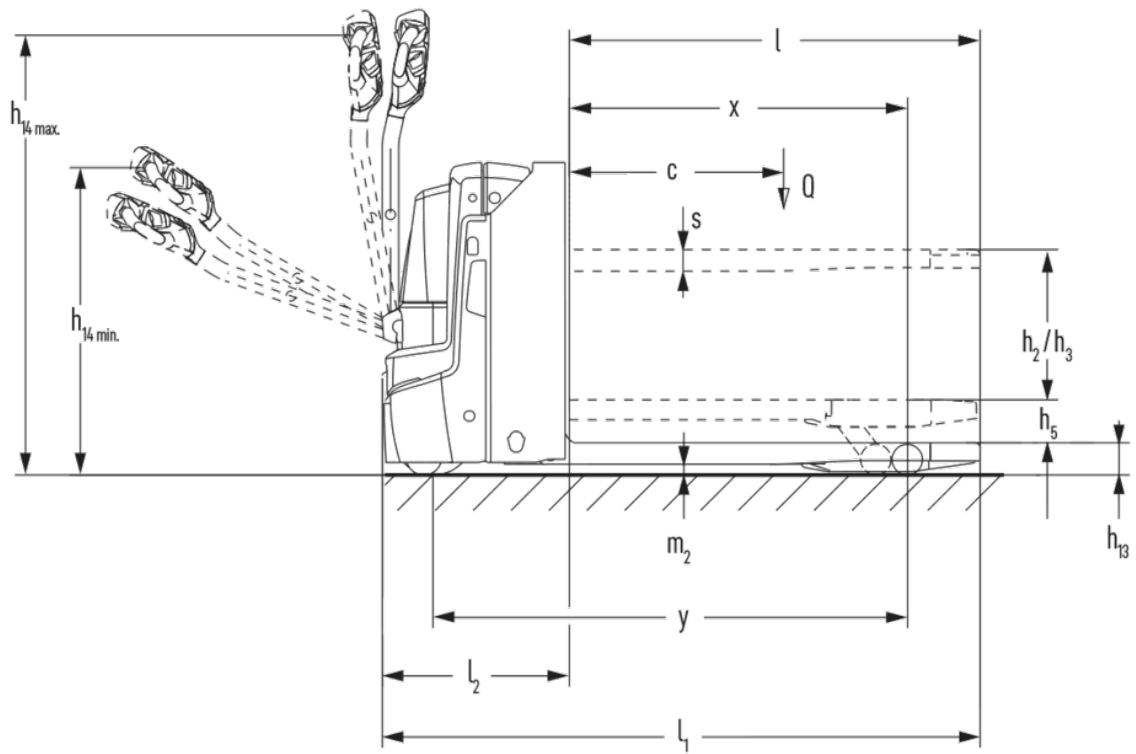


Tableau VDI

Sigle	1.1	Fabricant (désignation abrégée)		Jungheinrich
	1.3	Entraînement		Électrique
	1.4	Commande		Accompagnant
	1.5	Capacité de charge/charge	Q kg	2000
	1.5.1	Capacité de charge nominale / charge pour levée du mât	Q kg	700
	1.5.2	Capacité de charge nominale / charge pour levée des bras porteurs	Q kg	2000
	1.6	Distance du centre de gravité de la charge	c mm	600
	1.8	Distance du talon de fourche à l'axe essieu avant	x mm	880
	1.9	Empattement	y mm	1262
Poids	2.1.1	Poids propre (batterie comprise)	kg	426
	2.2	Charge sur essieu avec charge à l'avant / à l'arrière	kg	810 / 1610
	2.3	Charge sur essieu sans charge à l'avant / à l'arrière	kg	322 / 104
Roues / Châssis	3.1	Pneus		Polyuréthane (PU)
	3.2	Taille des roues AV		Ø 230 x 70
	3.3	Taille des roues AR		Ø 85 x 95 / Ø 85 x 70
	3.4	Roues supplémentaires		Ø 100 x 40
	3.5	Roues, nombre à l'avant / à l'arrière (x=à entraînement)		1x +2/2 oder 4
	3.6	Voie avant	b10 mm	510
	3.7	Voie arrière	b11 mm	338
Dimensions de base	4.3	Levée libre (h2)	h2 mm	540
	4.4	Levée (h3)	h3 mm	540
	4.6	Levée initiale	h5 mm	122
	4.9	Hauteur de la poignée du timon en position de conduite min. / max.	h14 mm	690 / 1235
	4.15	Hauteur des bras porteurs baissés	h13 mm	90
	4.19	Longueur totale	l1 mm	1674
	4.20	Longueur, talon de fourche compris	l2 mm	524
	4.21.1	Largeur totale	b1 mm	720
	4.22	Dimensions des fourches	s/e/l mm	60 x 180 x 1150
	4.25	Écartement extérieur des fourches	b5 mm	527
	4.32	Garde au sol centre empattement	m2 mm	30
	4.34.1	Largeur d'allée de travail (palette 1000 x 1200 transversale)	Ast mm	2257
	4.34.2	Largeur d'allée (palette 800x1200 dans le sens de la longueur)	Ast mm	2157
4.35	Rayon de braquage	Wa mm	1445	
Données de performance	5.1	Vitesse de traction avec / sans charge	km/h	6 / 6
	5.2	Vitesse de levée avec / sans charge	m/s	0,19 / 0,3
	5.3	Vitesse de descente avec / sans charge	m/s	0,2 / 0,2
	5.8	Capacité de franchissement max. des pentes avec / sans charge	%	10 / 20
	5.10	Frein de service		générateur

Moteur électrique / système électronique	6.1	Moteur de traction, puissance S2 60 min	kW	1,1
	6.2	Moteur de levée, performance pour S3	kW	1,2
	6.3	Batterie selon DIN 43531/35/36		non
	6.4	Tension de batterie / capacité nominale	V / Ah	25,6 / 50
	6.5	Poids de la batterie	kg	23,8
	6.6.1	Consommation d'énergie selon cycle EN	kWh/h	0,32
	6.6.2	Équivalent CO2 selon EN ISO 23308	kg/h0	0,2
	6.7	Rendement de transbordement	t/h	108
Moteur	8.1	Type de commande de conduite		CA
Autres	10.7	Niveau sonore selon EN12053	dB (A)	59

- Cette fiche technique selon la directive VDI 2198 n'indique que les valeurs techniques du chariot standard. D'autres bandages, d'autres mâts, des dispositifs supplémentaires, etc. peuvent donner lieu à d'autres valeurs.

Les valeurs du tableau s'appliquent pour un chariot équipé d'un coffre de batterie XS.

- N° VDI 1.8 : dispositif de préhension abaissé : $x + 67$ mm.
- N° VDI 1.9 : dispositif de préhension abaissé : $y + 67$ mm ; avec coffre de batterie S : $y + 50$ mm.
- N° VDI 4.19 : avec coffre de batterie S : $l1 + 50$ mm.
- N° VDI 4.20 : avec coffre de batterie S : $l2 + 50$ mm.
- N° VDI 4.34.1 : avec coffre de batterie S : largeur d'allée + 50 mm.
- N° VDI 4.34.2 : avec coffre de batterie S : largeur d'allée + 50 mm.
- N° VDI 4.35 : dispositif de préhension abaissé : $Wa + 67$ mm ; avec coffre de batterie S : $Wa + 50$ mm.

Les matériels Jungheinrich sont conformes aux normes européennes de sécurité.

ISO 9001
ISO 14001

Les usines de production de Norderstedt, Moosburg et Landsberg en Allemagne sont certifiées.



 **JUNGHEINRICH**

The logo features a red upward-pointing arrow integrated into the letter 'J' of the word 'JUNGHEINRICH', which is written in a bold, black, sans-serif font.