



Transpalette électrique faible levée

EJE 114–120

Hauteur de levée: 122 mm / Capacité de charge: 1400-2000 kg

 JUNGHEINRICH

EJE 114-120



I = Position de traction normale; II = Position de traction vitesse lente

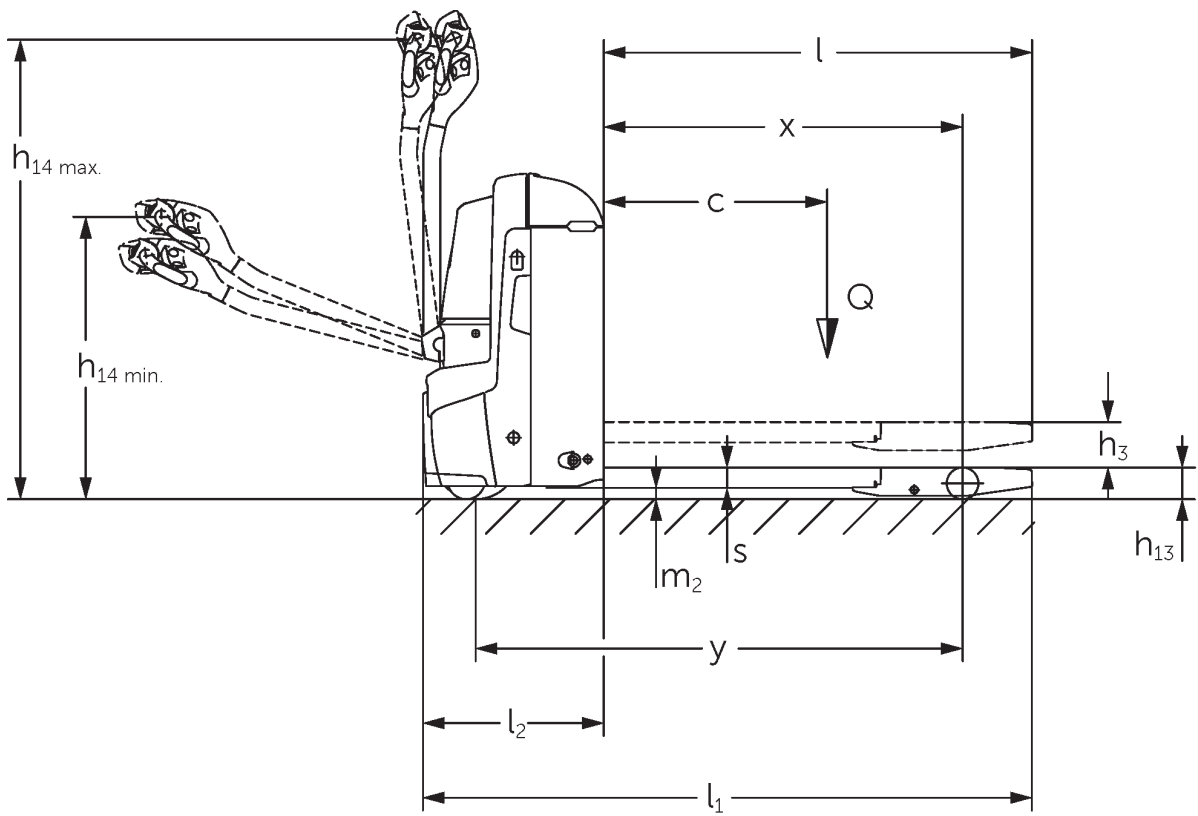


Tableau VDI

| | | | | | | | |
|------------------------|----------------------------------------------------------------|--------------------------------------------------------------------|--------------|-------------------------------|--------------------------------|------------|------------|
| Sigle | 1.1 | Fabricant (désignation abrégée) | | Jungheinrich | | | |
| | 1.3 | Entraînement | | Électrique | | | |
| | 1.4 | Commande | | Accompagnant | | | |
| | 1.5 | Capacité de charge/charge | Q kg | 1400 | 1600 | 1800 | 2000 |
| | 1.6 | Distance du centre de gravité de la charge | c mm | 600 | | | |
| | 1.8 | Distance du talon de fourche à l'axe essieu avant | x mm | 908 | | | |
| | 1.9 | Empattement | y mm | 1252 | | | |
| Poids | 2.1.1 | Poids propre (batterie comprise) | kg | 405 | 420 | | |
| | 2.2 | Charge sur essieu avec charge à l'avant / à l'arrière | kg | 655 / 1150 | 695 / 1325 | 760 / 1460 | 785 / 1635 |
| | 2.3 | Charge sur essieu sans charge à l'avant / à l'arrière | kg | 322 / 83 | 331 / 89 | | |
| Roues / Châssis | 3.1 | Pneus | | Polyuréthane (PU) | | - | |
| | 3.2 | Taille des roues AV | | Ø 230 x 70 | | | |
| | 3.3 | Taille des roues AR | | Ø 85 x 95 / 82 x 70 / 82 x 35 | Ø 85 x 110 / 85 x 85 / 85 x 44 | | |
| | 3.4 | Roues supplémentaires | | Ø 100 x 40 | | | |
| | 3.5 | Roues, nombre à l'avant / à l'arrière (x=à entraînement) | | 1x +2/2 oder 4 | | | |
| | 3.6 | Voie avant | b10 mm | 500 | 510 | | |
| | 3.7 | Voie arrière | b11 mm | 363 | | | |
| Dimensions de base | 4.4 | Levée (h3) | h3 mm | 122 | | | |
| | 4.9 | Hauteur de la poignée du timon en position de conduite min. / max. | h14 mm | 750 / 1237 | | | |
| | 4.15 | Hauteur des bras porteurs baissés | h13 mm | 85 | | | |
| | 4.19 | Longueur totale | l1 mm | 1636 | | | |
| | 4.20 | Longueur, talon de fourche compris | l2 mm | 486 | | | |
| | 4.21.1 | Largeur totale | b1 mm | 720 | | | |
| | 4.22 | Dimensions des fourches | s/ e/l mm | 55 x 150 x 1150 | 55 x 172 x 1150 | | |
| | 4.25 | Écartement extérieur des fourches | b5 mm | 513 | 535 | | |
| | 4.32 | Garde au sol centre empattement | m2 mm | 30 | | | |
| | 4.34.1 | Largeur d'allée de travail (palette 1000 x 1200 transversale) | Ast mm | 2240 | | | |
| 4.34.2 | Largeur d'allée (palette 800x1200 dans le sens de la longueur) | Ast mm | 2128 | | | | |
| 4.35 | Rayon de braquage | Wa mm | 1433 | | | | |
| Données de performance | 5.1 | Vitesse de traction avec / sans charge | km/h | 5 / 5 | 6 / 6 | | |
| | 5.2 | Vitesse de levée avec / sans charge | m/s | 0,03 / 0,03 | 0,04 / 0,04 | | |
| | 5.3 | Vitesse de descente avec / sans charge | m/s | 0,05 / 0,04 | | | |
| | 5.8 | Capacité de franchissement max. des pentes avec / sans charge | % | 8 / 20 | 10 / 20 | 9 / 20 | 8 / 20 |
| | 5.10 | Frein de service | | générateur | | | |

| | | | | | | | |
|--------------------------------------------------------------------------------------------------------------------------------------------------------------------------------------------------------------------------------------|-------|-----------------------------------------------------------------|--------|----------|------|------|------|
| Moteur électrique / système électronique | 6.1 | Moteur de traction, puissance S2 60 min | kW | 0,9 | 1,1 | | |
| | 6.2 | Moteur de levée, performance pour S3 | kW | 1,2 | | | |
| | 6.3 | Batterie selon DIN 43531/35/36 | | B | | | |
| | 6.4 | Tension de batterie / capacité nominale | V / Ah | 24 / 150 | | | |
| | 6.5 | Poids de la batterie | kg | 151 | | | |
| | 6.6 | Consommation d'énergie selon cycle VDI | kWh/h | 0 | | | |
| | 6.6.1 | Consommation d'énergie selon cycle EN | kWh/h | 0,32 | 0,31 | 0,3 | 0,34 |
| | 6.6.2 | Équivalent CO2 selon EN ISO 23308 | kg/h0 | 0,2 | | | |
| | 6.7 | Rendement de transbordement | t/h | 67 | 93 | 104 | 117 |
| | 6.8.1 | Consommation d'énergie pour un rendement de transbordement max. | kWh/h | 0,49 | 0,66 | 0,62 | 0,7 |
| Autres | 8.1 | Type de commande de conduite | | CA | | | |
| | 10.7 | Niveau sonore selon EN12053 | dB (A) | 61 | | | |
| <p>- Cette fiche technique selon la directive VDI 2198 n'indique que les valeurs techniques du chariot standard. D'autres bandages, d'autres mâts, des dispositifs supplémentaires, etc. peuvent donner lieu à d'autres valeurs.</p> | | | | | | | |

- N° VDI 4.33 : dispositif de préhension abaissé : + 50 mm
- N° VDI 1.8 : 1.9 : 4.35 : dispositif de préhension abaissé : + 56 mm
- N° VDI 4.33.4 : dispositif de préhension abaissé : + 68 mm
- N° VDI 1.9 : 4.19 : 4.19.1 : 4.20 : 4.33 : 4.33.4 : 4.35 : avec sortie latérale de batterie : M = S + 69 mm ; L / M SBE = S + 141 mm ; L SBE = S + 194 mm

Les matériels Jungheinrich sont conformes aux normes européennes de sécurité.

ISO 9001
ISO 14001

Les usines de production de Norderstedt, Moosburg et Landsberg en Allemagne sont certifiées.



 **JUNGHEINRICH**