



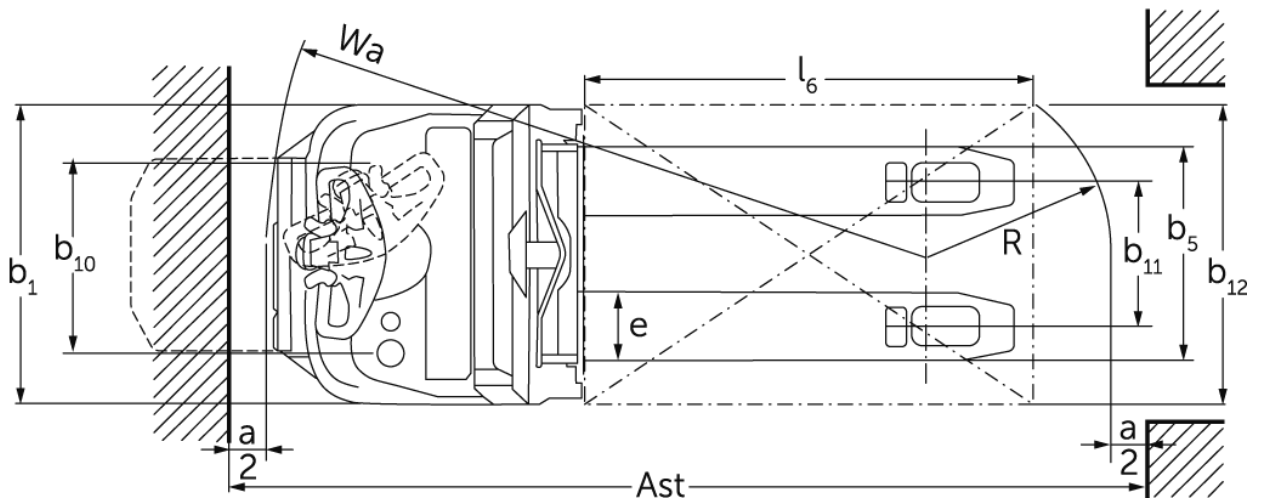
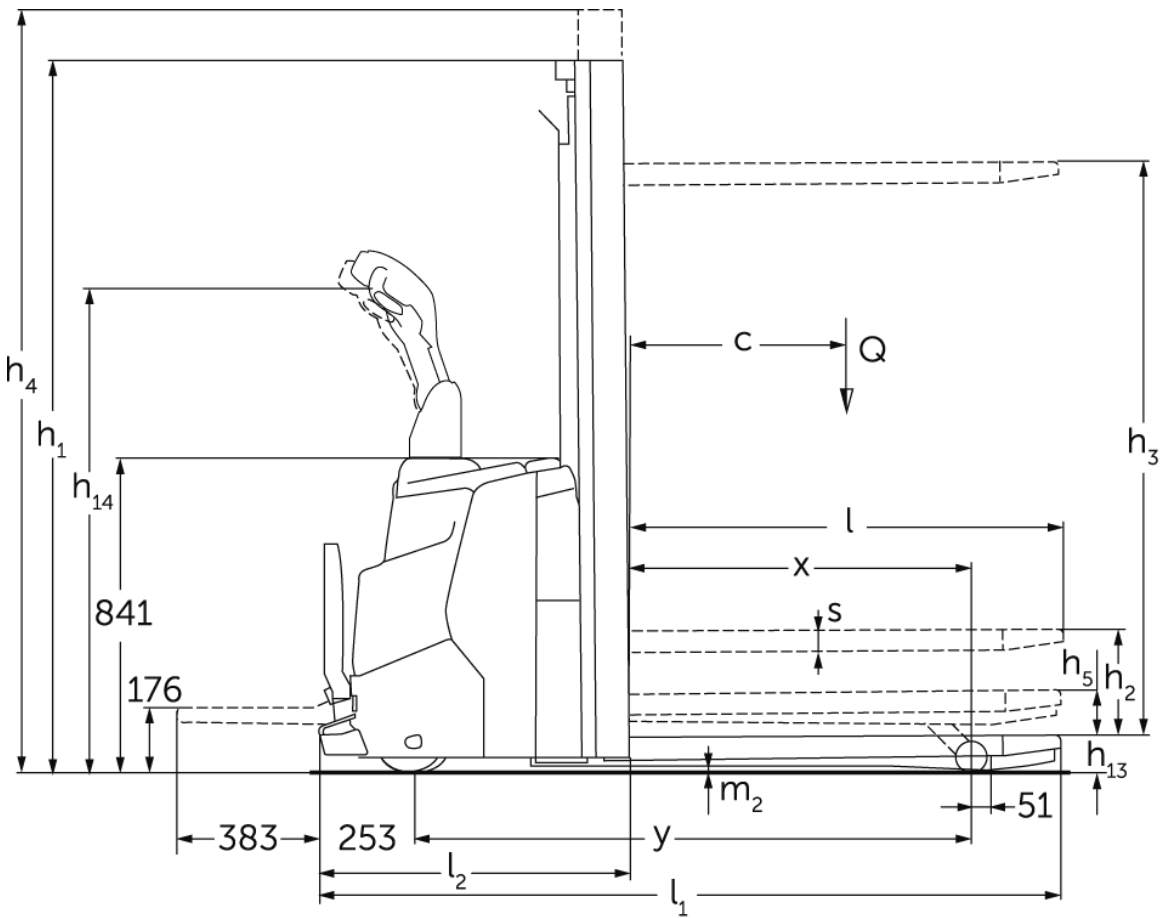
Gerbeur électrique avec levée des bras porteurs

ERC 110zi + 112zi

Hauteur de levée: 2300-4700 mm / Capacité de charge: 1000-1200 kg



ERC 110zi + 112zi



ERC 110zi + 112zi

ERC 110zi, ERC 112zi	Levée (h3)	Hauteur du mât replié (h1)	Levée libre (h2)	Hauteur du mât déployé (h4)
Mât duplex ZT	2300 mm	1650 mm	100 mm	2775 mm
	2500 mm	1750 mm	100 mm	2975 mm
	2700 mm	1850 mm	100 mm	3175 mm
	2900 mm	1950 mm	100 mm	3375 mm
	3200 mm	2100 mm	100 mm	3675 mm
	3600 mm	2300 mm	100 mm	4075 mm
	3900 mm	2450 mm	100 mm	4375 mm
ERC 112zi	Levée (h3)	Hauteur du mât replié (h1)	Levée libre (h2)	Hauteur du mât déployé (h4)
Mât duplex ZT	4100 mm	2550 mm	100 mm	4575 mm
	4300 mm	2650 mm	100 mm	4775 mm
Mât triple DZ	4700 mm	2050 mm	1564 mm	5213 mm

Tableau VDI

Sigle	1.1	Fabricant (désignation abrégée)		Jungheinrich	
	1.2	Code type du fabricant		ERC 110zi	ERC 112zi
	1.3	Entraînement		Électrique	
	1.4	Commande		Accompagnant	
	1.5	Capacité de charge/charge	Q kg	1000	1200
	1.5.1	Capacité de charge nominale / charge pour levée du mât	Q kg	1000	1200
	1.5.2	Capacité de charge nominale / charge pour levée des bras porteurs	Q kg	1400	1600
	1.6	Distance du centre de gravité de la charge	c mm	600	
	1.8	Distance du talon de fourche à l'axe essieu avant	x mm	965	
	1.9	Empattement	y mm	1544	
Poids	2.1.1	Poids propre (batterie comprise)	kg	915	925
	2.2	Charge sur essieu avec charge à l'avant / à l'arrière	kg	895 / 1020	945 / 1180
	2.3	Charge sur essieu sans charge à l'avant / à l'arrière	kg	665 / 250	675 / 250
Roues / Châssis	3.1	Pneus		Polyuréthane (PU)	
	3.2	Taille des roues AV		Ø 230 x 70	
	3.3	Taille des roues AR		Ø 85 x 95 / Ø 85 x 75	
	3.4	Roues supplémentaires		Ø 140 x 54	
	3.5	Roues, nombre à l'avant / à l'arrière (x=à entraînement)		1x + 1/2	
	3.6	Voie avant	b10 mm	507	
	3.7	Voie arrière	b11 mm	385	
Dimensions de base	4.2	Hauteur du mât replié (h1)	h1 mm	1950	
	4.3	Levée libre (h2)	h2 mm	100	
	4.4	Levée (h3)	h3 mm	2900	
	4.5	Hauteur du mât déployé (h4)	h4 mm	3375	
	4.6	Levée initiale	h5 mm	122	
	4.8	Hauteur assis/hauteur debout	h7 mm	176	
	4.9	Hauteur de la poignée du timon en position de conduite min. / max.	h14 mm	1037 / 1293	
	4.15	Hauteur des bras porteurs baissés	h13 mm	90	
	4.19	Longueur totale	l1 mm	1982	
	4.20	Longueur, talon de fourche compris	l2 mm	832	
	4.21.1	Largeur totale	b1 mm	800	
	4.22	Dimensions des fourches	s/e/l mm	56 x 185 x 1150	
	4.25	Écartement extérieur des fourches	b5 mm	570	
	4.32	Garde au sol centre empattement	m2 mm	18	
	4.34.1	Largeur d'allée de travail (palette 1000 x 1200 transversale)	Ast mm	2198	
4.34.2	Largeur d'allée (palette 800x1200 dans le sens de la longueur)	Ast mm	2248		
4.35	Rayon de braquage	Wa mm	1813		
Données de performance	5.1	Vitesse de traction avec / sans charge	km/h	6 / 6	
	5.2	Vitesse de levée avec / sans charge	m/s	0,15 / 0,24	0,16 / 0,29
	5.3	Vitesse de descente avec / sans charge	m/s	0,34 / 0,34	0,41 / 0,37
	5.8	Capacité de franchissement max. des pentes avec / sans charge	%	5 / 10	
	5.10	Frein de service		générateur	

Moteur électrique / système électronique	6.1	Moteur de traction, puissance S2 60 min	kW	0,9
	6.2	Moteur de levée, performance pour S3	kW	2,2
	6.3	Batterie selon DIN 43531/35/36		non
	6.4	Tension de batterie / capacité nominale	V / Ah	24 / 105
	6.5	Poids de la batterie	kg	45
	6.6.1	Consommation d'énergie selon cycle EN	kWh/h	0,83
	6.6.2	Équivalent CO2 selon EN ISO 23308	kg/h0	0,4
	6.7	Rendement de transbordement	t/h	45
	6.8.1	Consommation d'énergie pour un rendement de transbordement max.	kWh/h	1,18
	Autres	8.1	Type de commande de conduite	
10.7		Niveau sonore selon EN12053	dB (A)	64,6

- Cette fiche technique selon la directive VDI 2198 n'indique que les valeurs techniques du chariot standard. D'autres bandages, d'autres mâts, des dispositifs supplémentaires, etc. peuvent donner lieu à d'autres valeurs.

Les valeurs figurant dans le tableau sont valables pour le coffre de batterie S, le mât ZT2900, la batterie 105 Ah.

- N° VDI 1.8 : avec mât DZ : x - 40 mm. Bras porteurs levés : - 51 mm.
- N° VDI 4.19 : avec mât DZ : l1 + 40 mm. Plateforme ouverte : + 383 mm.
- N° VDI 4.20 : avec mât DZ : l2 + 40 mm. Plateforme ouverte : + 383 mm.
- N° VDI 4.34.1 : diagonale selon la norme VDI : largeur d'allée + 370 mm ; avec mât DZ : AST + 40 mm ; plateforme ouverte : + 383 mm.
- N° VDI 4.34.2 : diagonale selon la norme VDI : largeur d'allée + 206 mm ; avec mât DZ : AST + 40 mm ; plateforme ouverte : + 383 mm.
- N° VDI 4.35 : Plateforme ouverte : +367 mm ; bras porteurs levés : - 51 mm.
- N° VDI 5.8 : les valeurs figurant dans le tableau se réfèrent à la charge nominale (1.5). Pour la charge maximale dans la levée des bras porteurs (1.5.2) : capacité de franchissement des pentes max. avec charge = 3,5 %.
- N° VDI 6.2 : ERC 110zi : S3 5 % ; ERC 112zi : S3 10 %

Les matériels Jungheinrich sont conformes aux normes européennes de sécurité.

ISO 9001
ISO 14001

Les usines de production de Norderstedt, Moosburg et Landsberg en Allemagne sont certifiées.



 **JUNGHEINRICH**