



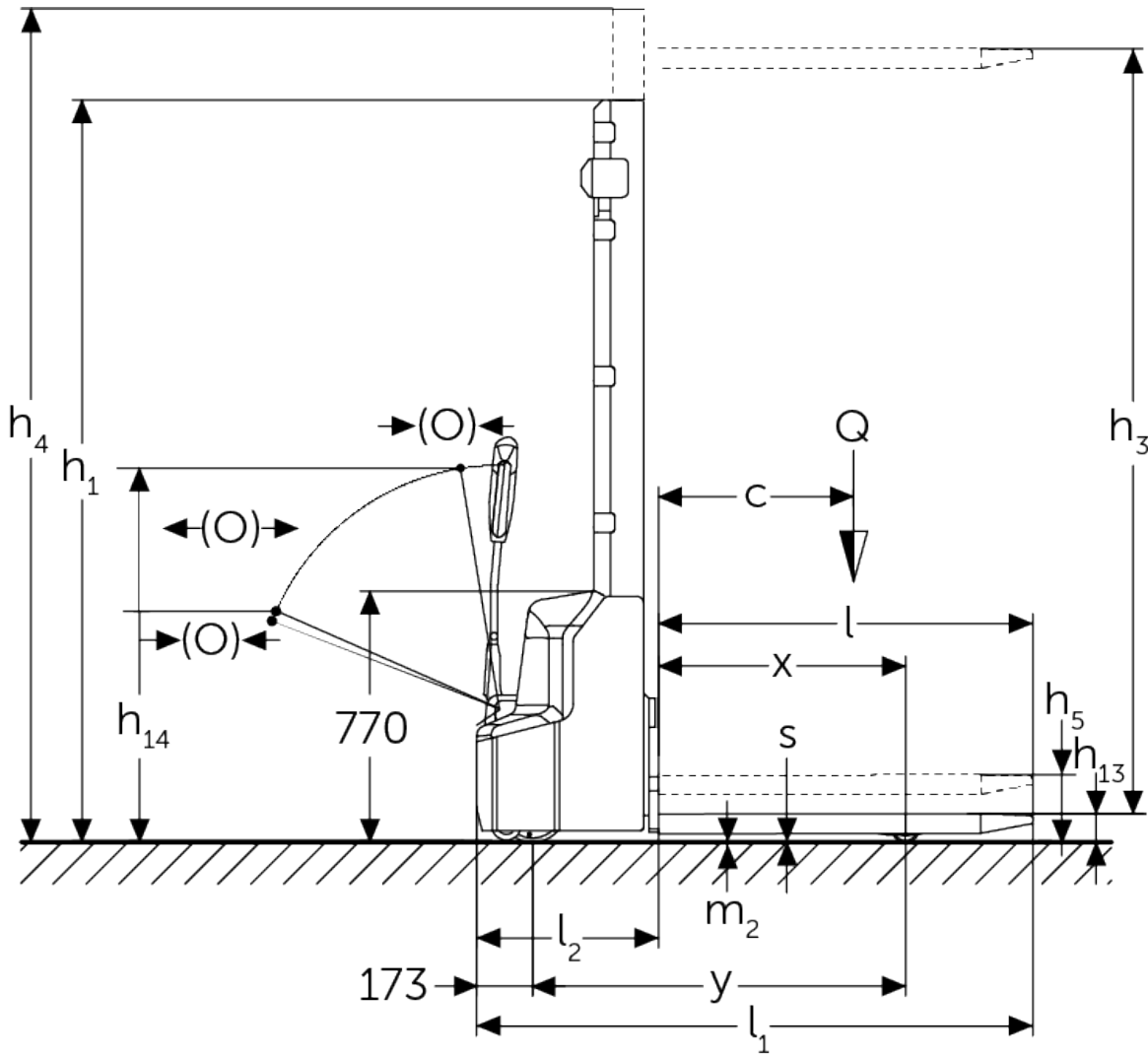
## Gerbeur électrique

**AMC 12**

Hauteur de levée: 2514-3514 mm / Capacité de charge: 1200 kg



# AMC 12



## Tableau VDI

Sigle	1.1	Fabricant (désignation abrégée)		Autres (OEM)			
	1.3	Entraînement		Électrique			
	1.4	Commande		Accompagnant			
	1.5	Capacité de charge/charge	Q kg	1200			
	1.6	Distance du centre de gravité de la charge	c mm	600			
	1.8	Distance du talon de fourche à l'axe essieu avant	x mm	760			
	1.9	Empattement	y mm	1097			
Poids	2.1.1	Poids propre (batterie comprise)	kg	555	565	575	595
	2.2	Charge sur essieu avec charge à l'avant / à l'arrière	kg	560 / 1225			
	2.3	Charge sur essieu sans charge à l'avant / à l'arrière	kg	440 / 145			
Roues / Châssis	3.4	Roues supplémentaires		100x50			
	3.6	Voie avant	b10 mm	550			
Dimensions de base	4.2	Hauteur du mât replié (h1)	h1 mm	1780	1930	2080	2280
	4.4	Levée (h3)	h3 mm	2514	2814	3114	3514
	4.5	Hauteur du mât déployé (h4)	h4 mm	3037	3337	3637	4037
	4.9	Hauteur de la poignée du timon en position de conduite min. / max.	h14 mm	710 / 1150			
	4.15	Hauteur des bras porteurs baissés	h13 mm	86			
	4.19	Longueur totale	l1 mm	1710			
	4.20	Longueur, talon de fourche compris	l2 mm	560			
	4.21.1	Largeur totale	b1 mm	800			
	4.22	Dimensions des fourches	s/e/l mm	60 x 180 x 1150			
	4.25	Écartement extérieur des fourches	b5 mm	570			
	4.32	Garde au sol centre empattement	m2 mm	24			
	4.34.1	Largeur d'allée de travail (palette 1000 x 1200 transversale)	Ast mm	2197			
4.34.2	Largeur d'allée (palette 800x1200 dans le sens de la longueur)	Ast mm	2145				
4.35	Rayon de braquage	Wa mm	1350				
Données de performance	5.1	Vitesse de traction avec / sans charge	km/h	4,2 / 4,5			
	5.2	Vitesse de levée avec / sans charge	m/s	0,11 / 0,16			
	5.3	Vitesse de descente avec / sans charge	m/s	0,13 / 0,11			
	5.7	Capacité de franchissement des pentes avec / sans charge	%	5 / 10			
	5.10	Frein de service		électromagnétique			

Moteur électrique / système électronique	6.1	Moteur de traction, puissance S2 60 min	kW	0,65
	6.2	Moteur de levée, performance pour S3	kW	2,2
	6.3	Batterie selon DIN 43531/35/36		non
	6.4	Tension de batterie / capacité nominale	V / Ah	24 / 60
	6.5	Poids de la batterie	kg	17
	6.6	Consommation d'énergie selon cycle VDI	kWh/h	0,8
Moteur	8.1	Type de commande de conduite		Impulsion / CC
Autres	10.7	Niveau sonore selon EN12053	dB (A)	70
<p>- Cette fiche technique selon la directive VDI 2198 n'indique que les valeurs techniques du chariot standard. D'autres bandages, d'autres mâts, des dispositifs supplémentaires, etc. peuvent donner lieu à d'autres valeurs.</p>				

Les matériels Jungheinrich sont conformes aux normes européennes de sécurité.

ISO 9001  
ISO 14001

Les usines de production de Norderstedt, Moosburg et Landsberg en Allemagne sont certifiées.



 **JUNGHEINRICH**