



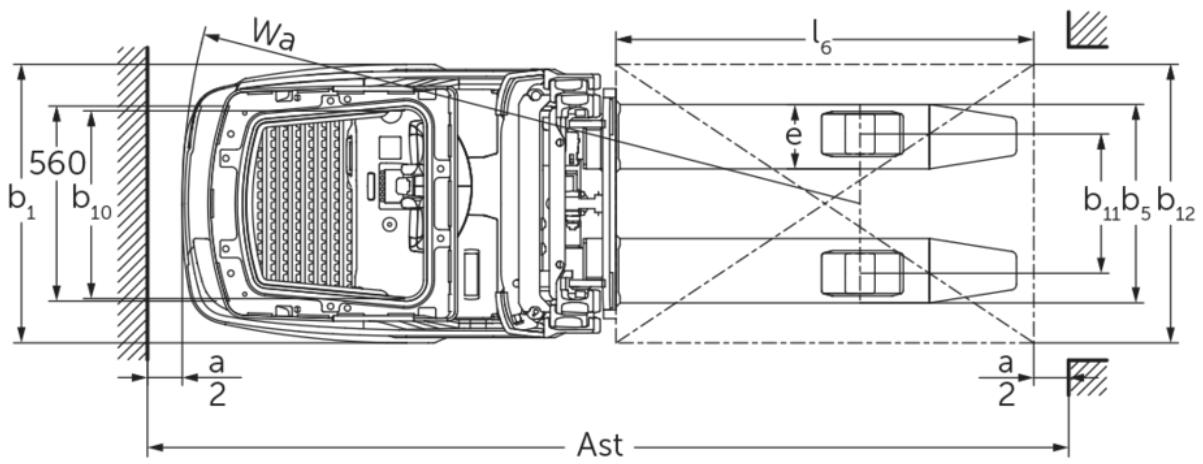
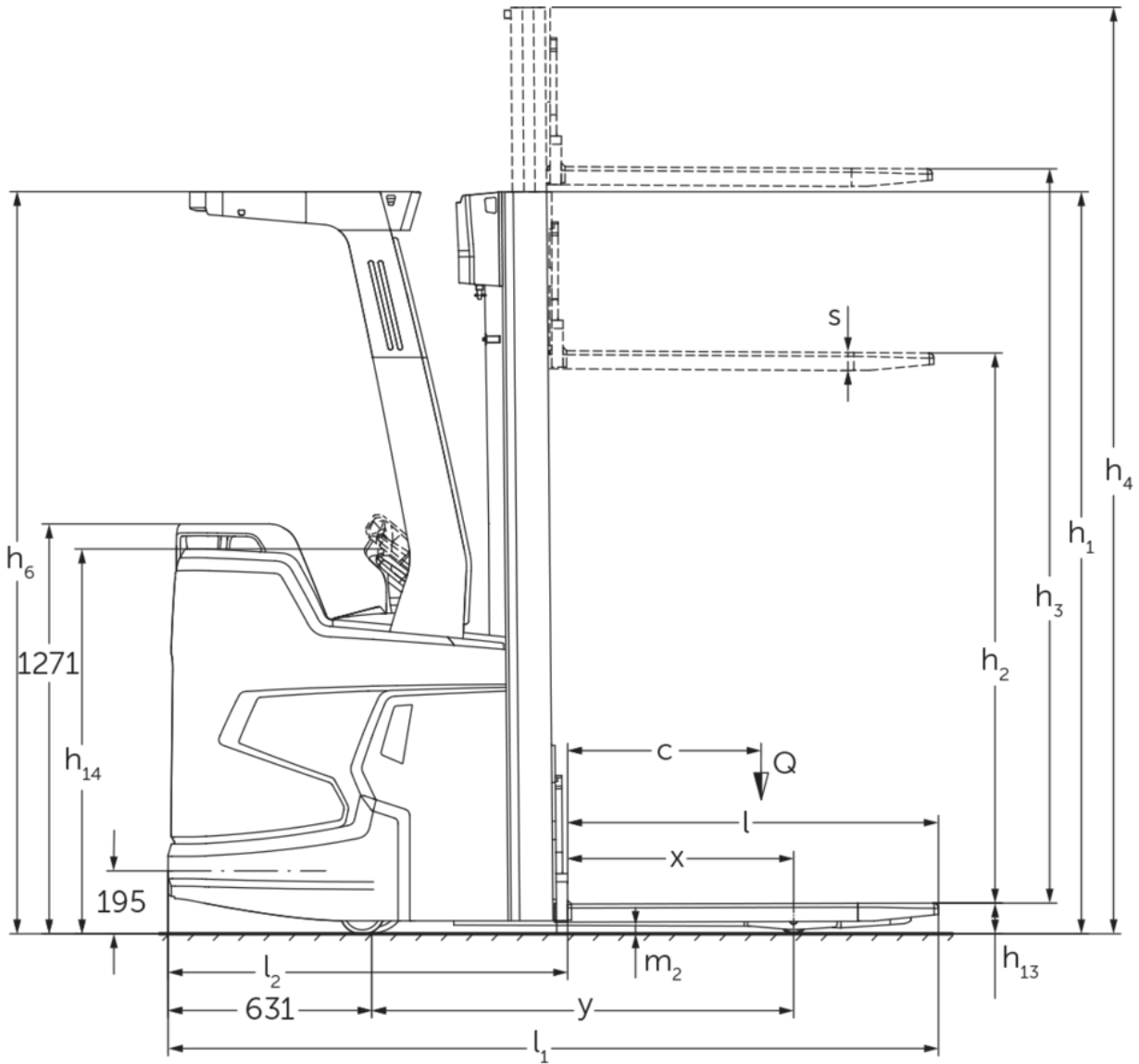
Gerbeur électrique

ERC 214i-216i

Hauteur de levée: 2400-6000 mm / Capacité de charge: 1400-1600 kg



ERC 214i-216i



ERC 214i-216i

| ERC 214i | Levée (h3) | Hauteur du mât replié (h1) | Levée libre (h2) | Hauteur du mât déployé (h4) |
|--------------------|------------|----------------------------|------------------|-----------------------------|
| Mât duplex ZT | 2500 mm | 1800 mm | 100 mm | 3025 mm |
| | 2760 mm | 1930 mm | 100 mm | 3285 mm |
| | 2900 mm | 2000 mm | 100 mm | 3425 mm |
| | 3160 mm | 2130 mm | 100 mm | 3685 mm |
| | 3600 mm | 2350 mm | 100 mm | 4125 mm |
| | 4100 mm | 2600 mm | 100 mm | 4625 mm |
| | 4300 mm | 2700 mm | 100 mm | 4825 mm |
| Mât triple DZ | 4090 mm | 1880 mm | 1348 mm | 4622 mm |
| | 4300 mm | 1950 mm | 1418 mm | 4832 mm |
| | 4690 mm | 2080 mm | 1548 mm | 5222 mm |
| | 5350 mm | 2300 mm | 1768 mm | 5882 mm |
| ERC 214i, ERC 216i | Levée (h3) | Hauteur du mât replié (h1) | Levée libre (h2) | Hauteur du mât déployé (h4) |
| Mât triple DZ | 6000 mm | 2550 mm | 1968 mm | 6582 mm |
| ERC 216i | Levée (h3) | Hauteur du mât replié (h1) | Levée libre (h2) | Hauteur du mât déployé (h4) |
| Mât duplex ZT | 2400 mm | 1800 mm | 100 mm | 2975 mm |
| | 2660 mm | 1930 mm | 100 mm | 3235 mm |
| | 2800 mm | 2000 mm | 100 mm | 3375 mm |
| | 3060 mm | 2130 mm | 100 mm | 3635 mm |
| | 3500 mm | 2350 mm | 100 mm | 4075 mm |
| | 4000 mm | 2600 mm | 100 mm | 4575 mm |
| | 4200 mm | 2700 mm | 100 mm | 4775 mm |
| Mât triple DZ | 3990 mm | 1880 mm | 1298 mm | 4572 mm |
| | 4200 mm | 1950 mm | 1368 mm | 4782 mm |

| | | | | |
|--|---------|---------|---------|---------|
| | 4590 mm | 2080 mm | 1498 mm | 5172 mm |
| | 5250 mm | 2300 mm | 1718 mm | 5832 mm |

Tableau VDI

| | | | | | |
|------------------------|--|--|--------------|-------------------|-------------|
| Sigle | 1.1 | Fabricant (désignation abrégée) | | Jungheinrich | |
| | 1.2 | Code type du fabricant | | ERC 214i | ERC 216i |
| | 1.3 | Entraînement | | Électrique | |
| | 1.4 | Commande | | Poste de conduite | |
| | 1.5 | Capacité de charge/charge | Q kg | 1400 | 1600 |
| | 1.6 | Distance du centre de gravité de la charge | c mm | 600 | |
| | 1.8 | Distance du talon de fourche à l'axe essieu avant | x mm | 701 | |
| | 1.9 | Empattement | y mm | 1308 | |
| Poids | 2.1.1 | Poids propre (batterie comprise) | kg | 1470 | 1480 |
| | 2.2 | Charge sur essieu avec charge à l'avant / à l'arrière | kg | 1195 / 1675 | 1210 / 1870 |
| | 2.3 | Charge sur essieu sans charge à l'avant / à l'arrière | kg | 1085 / 385 | 1090 / 390 |
| Roues / Châssis | 3.1 | Pneus | | Polyuréthane (PU) | |
| | 3.2 | Taille des roues AV | | Ø 230x77 | Ø 230 x 77 |
| | 3.3 | Taille des roues AR | | Ø 85 x 75 | |
| | 3.4 | Roues supplémentaires | | Ø 140 x 57 | |
| | 3.5 | Roues, nombre à l'avant / à l'arrière (x=à entraînement) | | 1x + 1 / 4 | |
| | 3.6 | Voie avant | b10 mm | 535 | |
| | 3.7 | Voie arrière | b11 mm | 400 | |
| Dimensions de base | 4.2 | Hauteur du mât replié (h1) | h1 mm | 2300 | |
| | 4.3 | Levée libre (h2) | h2 mm | 1768 | 1718 |
| | 4.4 | Levée (h3) | h3 mm | 5350 | 5250 |
| | 4.5 | Hauteur du mât déployé (h4) | h4 mm | 5882 | 5832 |
| | 4.7 | Hauteur du toit de protection (cabine) | h6 mm | 2300 | |
| | 4.9 | Hauteur de la poignée du timon en position de conduite min. / max. | h14 mm | 1185 / 1245 | |
| | 4.15 | Hauteur des bras porteurs baissés | h13 mm | 90 | |
| | 4.19 | Longueur totale | l1 mm | 2389 | |
| | 4.20 | Longueur, talon de fourche compris | l2 mm | 1239 | |
| | 4.21.1 | Largeur totale | b1 mm | 800 | |
| | 4.22 | Dimensions des fourches | s/e/ l mm | 56 x 185 x 1150 | |
| | 4.25 | Écartement extérieur des fourches | b5 mm | 570 | |
| | 4.32 | Garde au sol centre empattement | m2 mm | 26 | |
| | 4.34.1 | Largeur d'allée de travail (palette 1000 x 1200 transversale) | Ast mm | 2596 | |
| 4.34.2 | Largeur d'allée (palette 800x1200 dans le sens de la longueur) | Ast mm | 2646 | | |
| 4.35 | Rayon de braquage | Wa mm | 1947 | | |
| Données de performance | 5.1 | Vitesse de traction avec / sans charge (Efficiency drivePLUS) | km/h | 7 / 7 9 / 12 | |
| | 5.2 | Vitesse de levée avec / sans charge | m/s | 0,19 / 0,35 | |
| | 5.3 | Vitesse de descente avec / sans charge | m/s | 0,43 / 0,49 | |
| | 5.8 | Capacité de franchissement max. des pentes avec / sans charge (Efficiency drivePLUS) | % | - / - 8 / 16 | |
| | 5.10 | Frein de service | | générateur | |

| | | | | |
|--|-------|---|--------|---------------------------|
| Moteur électrique / système électronique | 6.1 | Moteur de traction, puissance S2 60 min (Efficiency drivePLUS) | kW | 3,2 3,2 |
| | 6.2 | Moteur de levée, performance pour S3 | kW | 3 |
| | 6.3 | Batterie selon DIN 43531/35/36 | | Lithium-ions Jungheinrich |
| | 6.4 | Tension de batterie / capacité nominale | V / Ah | 24 / 260 |
| | 6.5 | Poids de la batterie | kg | 98 |
| | 6.6.1 | Consommation d'énergie selon cycle EN (Efficiency PLUS) | kWh/h | - 0,86 - 0,96 |
| | 6.6.2 | Équivalent CO2 selon EN ISO 23308 (Efficacité PLUS) | kg/h0 | - 0,5 |
| | 6.7 | Rendement de transbordement (Efficiency PLUS) | t/h | - 75 - 83 |
| | 6.8.1 | Consommation d'énergie pour un rendement de transbordement max. (Efficiency PLUS) | kWh/h | - 2,07 - 2,31 |
| Autres | 8.1 | Type de commande de conduite | | CA |
| | 10.7 | Niveau sonore selon EN12053 | dB (A) | 68 |

- Cette fiche technique selon la directive VDI 2198 n'indique que les valeurs techniques du chariot standard. D'autres bandages, d'autres mâts, des dispositifs supplémentaires, etc. peuvent donner lieu à d'autres valeurs.

Les valeurs figurant dans le tableau sont valables pour la batterie lithium-ion 260 Ah, le mât DZ 5350 / DZ 5 250, avec toit protège-cariste, sans pare-choc.

- N° VDI 1.8 : avec mât ZT : x + 32 mm
- N° VDI 4.19 : avec mât ZT : l1 – 32 mm
- N° VDI 4.20 : avec mât ZT : l2 – 32 mm
- N° VDI 4.34.1 : diagonale selon la norme VDI : largeur d'allée + 225 mm ; avec mât ZT : largeur d'allée – 32 mm
- N° VDI 4.34.2 : diagonale selon la norme VDI : largeur d'allée + 146 mm ; avec mât ZT : largeur d'allée – 32 mm
- N° VDI 6.2 : pour S3 = 11 %
- N° VDI 6.5 : pour batterie 130 Ah = 76 kg

Les matériels Jungheinrich sont conformes aux normes européennes de sécurité.

ISO 9001
ISO 14001

Les usines de production de Norderstedt, Moosburg et Landsberg en Allemagne sont certifiées.



 **JUNGHEINRICH**