



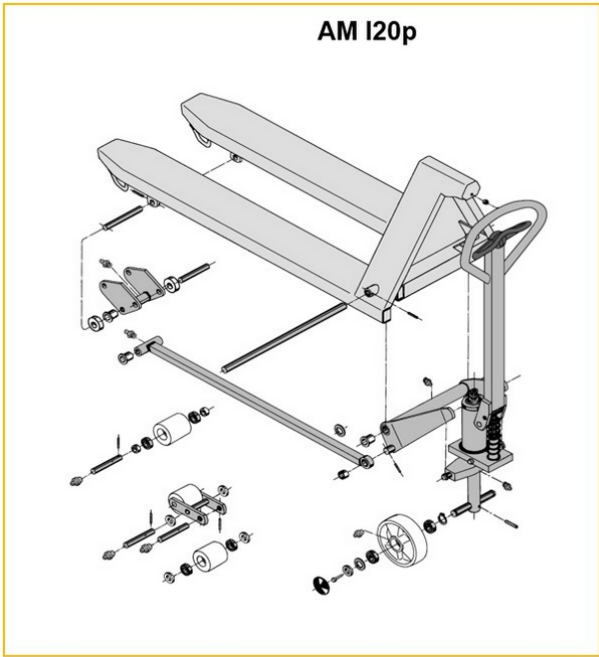
Kézi emelőkocsi

AM l20 / l20p

Emelési magasság: 120 mm / Teherbírás: 2000 kg

JUNGHEINRICH

AM I20 / I20p



Inox AISI 316 (V4A)	Feuerverzinkt
Inox AISI 303/304 (V2A)	Verzinkt und gelb chromatiert

AM I20p





VDI táblázat

Jellemzők	1.1	Gyártó (röviden)		Egyéb (OEM)							
	1.2	A gyártó típusjelölése		AM I20p							
	1.3	Meghajtás		manuális							
	1.4	Kezelés		Kézi							
	1.5	Teherbírási/teher	Q kg	2000							
	1.6	Tehersúlypont távolság	c mm	610				570			
	1.9	Tengelytáv	y mm	1245				1165			
Tömegek	2.1	Saját tömeg	kg	81		78		75			
	2.1.1	Saját tömeg (akkumulátorral együtt)	kg	81		78		64			
Kerekek/futómű	3.1	Kerekek		V-BV	N-BN	V-GV	N-GN	V-BV	N-BN	C-GV	N-GN
	3.2	Kerékméret, elöl		Ø 200x50							
	3.3	Kerékméret, hátul		Ø 80x70	Ø 80x65	Ø 80x90	Ø 80x70	Ø 80x65	Ø 80x90		
	3.5	Kerekek száma elöl/hátul (x= hajtott kerék)		2/2							
	3.6	Nyomtáv elöl	b10 mm	120							
	3.7	Nyomtáv hátul	b11 mm	520							
	Alapmérétek	4.4	Emelési magasság (h3)	h3 mm	120						
4.9		Kezelőkar magassága haladáskor min./max.	h14 mm	1170							
4.14		Platform magasság felemelt helyzetben	h12 mm	205							
4.15		Villamagasság leeresztett helyzetben	h13 mm	85							
4.19		Teljes hossz	l1 mm	1555				1475			
4.21.1		Teljes szélesség	b1 mm	680							
4.22		Villa mérete	s/ e/l mm	51 x 160 x 1220				51 x 160 x 1140			
4.25		Külső villaélek távolsága	b5 mm	680							
4.32		Szabadmagasság a tengelytáv közepén	m2 mm	34							
4.34.1		Munkafolyosó szélessége (1000 x 1200 mm rakodólap esetén, keresztirányban)	Ast mm	1610							
4.34.2	Munkafolyosó szélessége (800 x 1200 mm rakodólap esetén, hosszirányban)	Ast mm	1830				1810				
4.35	Fordulási sugár	Wa mm	1410				1330				
Teljesítmény adatok	5.3	Süllyesztési sebesség teherrel/ teher nélkül	m/s	0,1 / 0,05							
- Ez a típuslap a VDI 2198 előírásai szerint került kiállításra és csak a standard gép technikai adatait tartalmazza. eltérő kerekek, más emelőszerkezet, kiegészítő berendezések, stb. más értékeket adhatnak.											

Jellemzők	1.1	Gyártó (röviden)		Egyéb (OEM)							
	1.2	A gyártó típusjelölése		AM I20p							
	1.3	Meghajtás		manuális							
	1.4	Kezelés		Kézi							
	1.5	Teherbírás/teher	Q kg	2000							
	1.6	Tehe rsúlypont távolság	c mm	485				405			
	1.9	Tengelytáv	y mm	995				835			
Tömegek	2.1	Saját tömeg	kg	72		69		65			
	2.1.1	Saját tömeg (akkumulátorral együtt)	kg	72		69		66		64	
Kerekek/futómű	3.1	Kerekek		V-BV	N-BN	V-GV	N-GN	V-BV	N-BN	V-GV	N-GN
	3.2	Kerékméret, elől		Ø 200x50							
	3.3	Kerékméret, hátul		Ø 80x70	Ø 80x65	Ø 80x90	Ø 80x70	Ø 80x65	Ø 80x90		
	3.5	Kerekek száma elől/hátul (x= hajtott kerék)		2/2							
	3.6	Nyomtáv elől	b10 mm	120							
	3.7	Nyomtáv hátul	b11 mm	520							
	Alapmérétek	4.4	Emelési magasság (h3)	h3 mm	120						
4.9		Kezelőkar magassága haladáskor min./max.	h14 mm	1170							
4.14		Platform magasság felemelt helyzetben	h12 mm	205							
4.15		Villamagasság leeresztett helyzetben	h13 mm	85							
4.19		Teljes hossz	l1 mm	1305				1145			
4.21.1		Teljes szélesség	b1 mm	680							
4.22		Villa mérete	s/ e/l mm	51 x 160 x 970				51 x 160 x 810			
4.25		Külső villaélek távolsága	b5 mm	680							
4.32		Szabadmagasság a tengelytáv közepén	m2 mm	34							
4.34.1		Munkafolyosó szélessége (1000 x 1200 mm rakodólap esetén, keresztirányban)	Ast mm	1610							
4.34.2		Munkafolyosó szélessége (800 x 1200 mm rakodólap esetén, hosszirányban)	Ast mm	1810							
4.35	Fordulási sugár	Wa mm	1160				1000				
Teljesítmény adatok	5.3	Süllyesztési sebesség teherrel/ teher nélkül	m/s	0,1 / 0,05							

- Ez a típuslap a VDI 2198 előírásai szerint került kiállításra és csak a standard gép technikai adatait tartalmazza. Eltérő kerekek, más emelőszerkezet, kiegészítő berendezések, stb. más értékeket adhatnak.

Jellemzők	1.1	Gyártó (röviden)		Egyéb (OEM)							
	1.2	A gyártó típusjelölése		AM I20p							
	1.3	Meghajtás		manuális							
	1.4	Kezelés		Kézi							
	1.5	Teherbírás/teher	Q kg	2000							
	1.6	Tehersúlypont távolság	c mm	610				570			
	1.9	Tengelytáv	y mm	1245				1165			
Tömegek	2.1	Saját tömeg	kg	75	72			69			
	2.1.1	Saját tömeg (akkumulátorral együtt)	kg	75	72			64			
	2.2	Tengelyterhelés teherrel elől/hátul	-	- / -				636 / 1432			
	2.3	Tengelyterhelés teher nélkül elől/hátul	-	- / -				21 / 47			
Kerekek/futómű	3.1	Kerekek		V-BV	N-BN	V-GV	N-GN	V-BV	N-BN	V-GV	N-GN
	3.2	Kerékméret, elől		Ø 200x50							
	3.3	Kerékméret, hátul		Ø 80x70	Ø 80x65	Ø 80x90	Ø 80x70	Ø 80x65	Ø 80x90		
	3.5	Kerekek száma elől/hátul (x= hajtott kerék)		2/2							
	3.6	Nyomtáv elől	b10 mm	120							
	3.7	Nyomtáv hátul	b11 mm	360							
	Alapmérétek	4.4	Emelési magasság (h3)	h3 mm	120						
4.9		Kezelőkar magassága haladáskor min./max.	h14 mm	1170						1220 / 1170	
4.14		Platform magasság felemelt helyzetben	h12 mm	205							
4.15		Villamagasság leeresztett helyzetben	h13 mm	85							
4.19		Teljes hossz	l1 mm	1555				1475			
4.20		Géptest hossza villatőig	l2 mm	-						340	
4.21.1		Teljes szélesség	b1 mm	520							
4.22		Villa mérete	s/ e/l mm	51 x 160 x 1220				51 x 160 x 1140			
4.25		Külső villaélek távolsága	b5 mm	520							
4.32		Szabadmagasság a tengelytáv közepén	m2 mm	34							
4.34.1		Munkafolyosó szélessége (1000 x 1200 mm rakodólap esetén, keresztirányban)	Ast mm	1610							
4.34.2	Munkafolyosó szélessége (800 x 1200 mm rakodólap esetén, hosszirányban)	Ast mm	1830				1810				
4.35	Fordulási sugár	Wa mm	1410				1330				
Teljesítmény adatok	5.3	Süllyesztési sebesség teherrel/ teher nélkül	m/s	0,1 / 0,05							

- Ez a típuslap a VDI 2198 előírásai szerint került kiállításra és csak a standard gép technikai adatait tartalmazza. Eltérő kerekek, más emelőszerkezet, kiegészítő berendezések, stb. más értékeket adhatnak.

Jellemzők	1.1	Gyártó (röviden)		Egyéb (OEM)							
	1.2	A gyártó típusjelölése		AM 120p							
	1.3	Meghajtás		manuális							
	1.4	Kezelés		Kézi							
	1.5	Teherbírás/teher	Q kg	2000							
	1.6	Tehersúlypont távolság	c mm	485				405			
	1.9	Tengelytáv	y mm	995				835			
Tömegek	2.1	Saját tömeg	kg	66		63		59			
	2.1.1	Saját tömeg (akkumulátorral együtt)	kg	66		63		64			
Kerekek/futómű	3.1	Kerekek		V-BV	N-BN	V-GV	N-GN	V-BV	N-BN	V-GV	N-GN
	3.2	Kerékméret, elől		Ø 200x50							
	3.3	Kerékméret, hátul		Ø 80x70	Ø 80x65	Ø 80x90	Ø 80x70	Ø 80x65	Ø 80x90		
	3.5	Kerekek száma elől/hátul (x= hajtott kerék)		2/2							
	3.6	Nyomtáv elől	b10 mm	120							
	3.7	Nyomtáv hátul	b11 mm	360				335		360	
	Alapmérétek	4.4	Emelési magasság (h3)	h3 mm	120						
4.9		Kezelőkar magassága haladáskor min./max.	h14 mm	1170							
4.14		Platform magasság felemelt helyzetben	h12 mm	205							
4.15		Villamagasság leeresztett helyzetben	h13 mm	85							
4.19		Teljes hossz	l1 mm	1305				1145			
4.21.1		Teljes szélesség	b1 mm	520							
4.22		Villa mérete	s/ e/l mm	51 x 160 x 970				51 x 160 x 810			
4.25		Külső villaélek távolsága	b5 mm	520							
4.32		Szabadmagasság a tengelytáv közepén	m2 mm	34							
4.34.1		Munkafolyosó szélessége (1000 x 1200 mm rakodólap esetén, keresztirányban)	Ast mm	1610							
4.34.2		Munkafolyosó szélessége (800 x 1200 mm rakodólap esetén, hosszirányban)	Ast mm	1810							
4.35	Fordulási sugár	Wa mm	1160				1000				
Teljesítmény adatok	5.3	Süllyesztési sebesség teherrel/ teher nélkül	m/s	0,1 / 0,05							

- Ez a típuslap a VDI 2198 előírásai szerint került kiállításra és csak a standard gép technikai adatait tartalmazza. Eltérő kerekek, más emelőszerkezet, kiegészítő berendezések, stb. más értékeket adhatnak.

Jellemzők	1.1	Gyártó (röviden)		Egyéb (OEM)								
	1.2	A gyártó típusjelölése		AM I20								
	1.3	Meghajtás		manuális								
	1.4	Kezelés		Kézi								
	1.5	Teherbírás/teher	Q kg	2000								
	1.6	Tehersúlypont távolság	c mm	405				485				
	1.9	Tengelytáv	y mm	835				995				
Tömegek	2.1	Saját tömeg	kg	59	63				66			
	2.1.1	Saját tömeg (akkumulátorral együtt)	kg	59	63				66			
Kerekek/futómű	3.1	Kerekek		N-GN	V-GV	N-BN	V-BV	N-GN	V-GV	N-BN	V-BV	
	3.2	Kerékméret, elől		Ø 200x50								
	3.3	Kerékméret, hátul		Ø 80x90	Ø 80x65	Ø 80x70	Ø 80x90	Ø 80x65	Ø 80x70			
	3.5	Kerekek száma elől/hátul (x= hajtott kerék)		2/2								
	3.6	Nyomtáv elől	b10 mm	120								
	3.7	Nyomtáv hátul	b11 mm	360								
	Alapmérétek	4.4	Emelési magasság (h3)	h3 mm	120							
4.9		Kezelőkar magassága haladáskor min./max.	h14 mm	1170								
4.14		Platform magasság felemelt helyzetben	h12 mm	200								
4.15		Villamagasság leeresztett helyzetben	h13 mm	85								
4.19		Teljes hossz	l1 mm	1145				1305				
4.21.1		Teljes szélesség	b1 mm	520								
4.22		Villa mérete	s/ e/l mm	51 x 160 x 810				51 x 160 x 970				
4.25		Külső villaélek távolsága	b5 mm	520								
4.32		Szabadmagasság a tengelytáv közepén	m2 mm	34	38							
4.34.1		Munkafolyosó szélessége (1000 x 1200 mm rakodólap esetén, keresztirányban)	Ast mm	1610								
4.34.2		Munkafolyosó szélessége (800 x 1200 mm rakodólap esetén, hosszirányban)	Ast mm	1810								
4.35	Fordulási sugár	Wa mm	1000				1160					
Teljesítmény adatok	5.3	Süllyesztési sebesség teherrel/ teher nélkül	m/s	0,1 / 0,05								
<p>- Ez a típuslap a VDI 2198 előírásai szerint került kiállításra és csak a standard gép technikai adatait tartalmazza. eltérő kerekek, más emelőszerkezet, kiegészítő berendezések, stb. más értékeket adhatnak.</p>												

Jellemzők	1.1	Gyártó (röviden)		Egyéb (OEM)							
	1.2	A gyártó típusjelölése		AM I20							
	1.3	Meghajtás		manuális							
	1.4	Kezelés		Kézi							
	1.5	Teherbírás/teher	Q kg	2000							
	1.6	Tehersúlypont távolság	c mm	570				610			
	1.9	Tengelytáv	y mm	1165				1245			
Tömegek	2.1	Saját tömeg	kg	69		72		75			
	2.1.1	Saját tömeg (akkumulátorral együtt)	kg	69		72		75			
	2.2	Tengelyterhelés teherrel elől/hátul	kg	636 / 1432		- / -					
	2.3	Tengelyterhelés teher nélkül elől/hátul	kg	21 / 47		- / -					
Kerekek/futómű	3.1	Kerekek		N-GN	V-GV	N-BN	V-BV	N-GN	V-GV	N-BN	V-BV
	3.2	Kerékméret, elől		Ø 200x50							
	3.3	Kerékméret, hátul		Ø 80x90		Ø 80x65	Ø 80x70	Ø 80x90		Ø 80x65	Ø 80x90
	3.5	Kerekek száma elől/hátul (x= hajtott kerék)		2/2							
	3.6	Nyomtáv elől	b10 mm	120							
	3.7	Nyomtáv hátul	b11 mm	360							
	Alapmérétek	4.4	Emelési magasság (h3)	h3 mm	120						
4.9		Kezelőkar magassága haladáskor min./max.	h14 mm	1170							
4.14		Platform magasság felemelt helyzetben	h12 mm	200							
4.15		Villamagasság leeresztett helyzetben	h13 mm	85							
4.19		Teljes hossz	l1 mm	1475				1555			
4.20		Géptest hossza villatőig	l2 mm	340		-					
4.21.1		Teljes szélesség	b1 mm	520							
4.22		Villa mérete	s/ e/l mm	51 x 160 x 1140				51 x 160 x 1220			
4.25		Külső villaélek távolsága	b5 mm	520							
4.32		Szabadmagasság a tengelytáv közepén	m2 mm	38							
4.34.1		Munkafolyosó szélessége (1000 x 1200 mm rakodólap esetén, keresztirányban)	Ast mm	1610							
4.34.2	Munkafolyosó szélessége (800 x 1200 mm rakodólap esetén, hosszirányban)	Ast mm	1810				1830				
4.35	Fordulási sugár	Wa mm	1330				1410				
Teljesítmény adatok	5.3	Süllyesztési sebesség teherrel/ teher nélkül	m/s	0,1 / 0,05							

- Ez a típuslap a VDI 2198 előírásai szerint került kiállításra és csak a standard gép technikai adatait tartalmazza. Eltérő kerekek, más emelőszerkezet, kiegészítő berendezések, stb. más értékeket adhatnak.

Jellemzők	1.1	Gyártó (röviden)		Egyéb (OEM)								
	1.2	A gyártó típusjelölése		AM 120								
	1.3	Meghajtás		manuális								
	1.4	Kezelés		Kézi								
	1.5	Teherbírás/teher	Q kg	2000								
	1.6	Tehersúlypont távolság	c mm	405				485				
	1.9	Tengelytáv	y mm	835				995				
Tömegek	2.1	Saját tömeg	kg	65	69				72			
	2.1.1	Saját tömeg (akkumulátorral együtt)	kg	65	69				72			
Kerekek/futómű	3.1	Kerekek		N-GN	V-GV	V-BV	N-BN	N-GN	V-GV	N-BN	V-BV	
	3.2	Kerékméret, elől		Ø 200x50								
	3.3	Kerékméret, hátul		Ø 80x90	Ø 80x70	Ø 80x65	Ø 80x90	Ø 80x65	Ø 80x70			
	3.5	Kerekek száma elől/hátul (x= hajtott kerék)		2/2								
	3.6	Nyomtáv elől	b10 mm	120								
	3.7	Nyomtáv hátul	b11 mm	520								
	Alapmérétek	4.4	Emelési magasság (h3)	h3 mm	120							
4.9		Kezelőkar magassága haladáskor min./max.	h14 mm	1170								
4.14		Platform magasság felemelt helyzetben	h12 mm	200								
4.15		Villamagasság leeresztett helyzetben	h13 mm	85								
4.19		Teljes hossz	l1 mm	1145				1305				
4.21.1		Teljes szélesség	b1 mm	680								
4.22		Villa mérete	s/ e/l mm	51 x 160 x 810				51 x 160 x 970				
4.25		Külső villaélek távolsága	b5 mm	680								
4.32		Szabadmagasság a tengelytáv közepén	m2 mm	38								
4.34.1		Munkafolyosó szélessége (1000 x 1200 mm rakodólap esetén, keresztirányban)	Ast mm	1610								
4.34.2		Munkafolyosó szélessége (800 x 1200 mm rakodólap esetén, hosszirányban)	Ast mm	1810								
4.35	Fordulási sugár	Wa mm	1000				1160					
Teljesítmény adatok	5.3	Süllyesztési sebesség teherrel/ teher nélkül	m/s	0,1 / 0,05								

- Ez a típuslap a VDI 2198 előírásai szerint került kiállításra és csak a standard gép technikai adatait tartalmazza. Eltérő kerekek, más emelőszerkezet, kiegészítő berendezések, stb. más értékeket adhatnak.

Jellemzők	1.1	Gyártó (röviden)		Egyéb (OEM)								
	1.2	A gyártó típusjelölése		AM I20								
	1.3	Meghajtás		manuális								
	1.4	Kezelés		Kézi								
	1.5	Teherbírás/teher	Q kg	2000								
	1.6	Tehersúlypont távolság	c mm	570				610				
	1.9	Tengelytáv	y mm	1165				1245				
Tömegek	2.1	Saját tömeg	kg	75	78				81			
	2.1.1	Saját tömeg (akkumulátorral együtt)	kg	75	78				81			
Kerekek/futómű	3.1	Kerekek		N-GN	V-GV	N-BN	V-BV	N-GN	V-GV	V-BV	N-BN	
	3.2	Kerékméret, elől		Ø 200x50								
	3.3	Kerékméret, hátul		Ø 80x90	Ø 80x65	Ø 80x70	Ø 80x90				Ø 80x65	
	3.5	Kerekek száma elől/hátul (x= hajtott kerék)		2/2								
	3.6	Nyomtáv elől	b10 mm	120								
	3.7	Nyomtáv hátul	b11 mm	520								
	Alapmérétek	4.4	Emelési magasság (h3)	h3 mm	120							
4.9		Kezelőkar magassága haladáskor min./max.	h14 mm	1170								
4.14		Platform magasság felemelt helyzetben	h12 mm	200								
4.15		Villamagasság leeresztett helyzetben	h13 mm	85								
4.19		Teljes hossz	l1 mm	1475				1555				
4.21.1		Teljes szélesség	b1 mm	680								
4.22		Villa mérete	s/ e/l mm	51 x 160 x 1140				51 x 160 x 1220				
4.25		Külső villaélek távolsága	b5 mm	680								
4.32		Szabadmagasság a tengelytáv közepén	m2 mm	38								
4.34.1		Munkafolyosó szélessége (1000 x 1200 mm rakodólap esetén, keresztirányban)	Ast mm	1610								
4.34.2		Munkafolyosó szélessége (800 x 1200 mm rakodólap esetén, hosszirányban)	Ast mm	1810				1830				
4.35	Fordulási sugár	Wa mm	1330				1410					
Teljesítmény adatok	5.3	Süllyesztési sebesség teherrel/ teher nélkül	m/s	0,1 / 0,05								

- Ez a típuslap a VDI 2198 előírásai szerint került kiállításra és csak a standard gép technikai adatait tartalmazza. Eltérő kerekek, más emelőszerkezet, kiegészítő berendezések, stb. más értékeket adhatnak.

Jungheinrich Hungária Kft.

2051 Biatorbágy

Vendel Park, Tormásrét u. 14

Telefon: +36 23/531 500

Telefax: +36 23/531 501

info@jungheinrich.hu

www.jungheinrich.hu

Tanúsítvánnyal rendelkező német gyárak
Norderstedtben, Moosburgban,
Landsbergben és az alkatrészellátó-
központ Kaltenkirchenben.

ISO 9001
ISO 14001

A Jungheinrich targoncák megfelelnek az
európai biztonsági követelményeknek.



 **JUNGHEINRICH**

The logo features a red arrow pointing upwards, positioned to the left of the company name 'JUNGHEINRICH' which is written in a bold, black, sans-serif font.