



Ollós kézi emelőkocsi

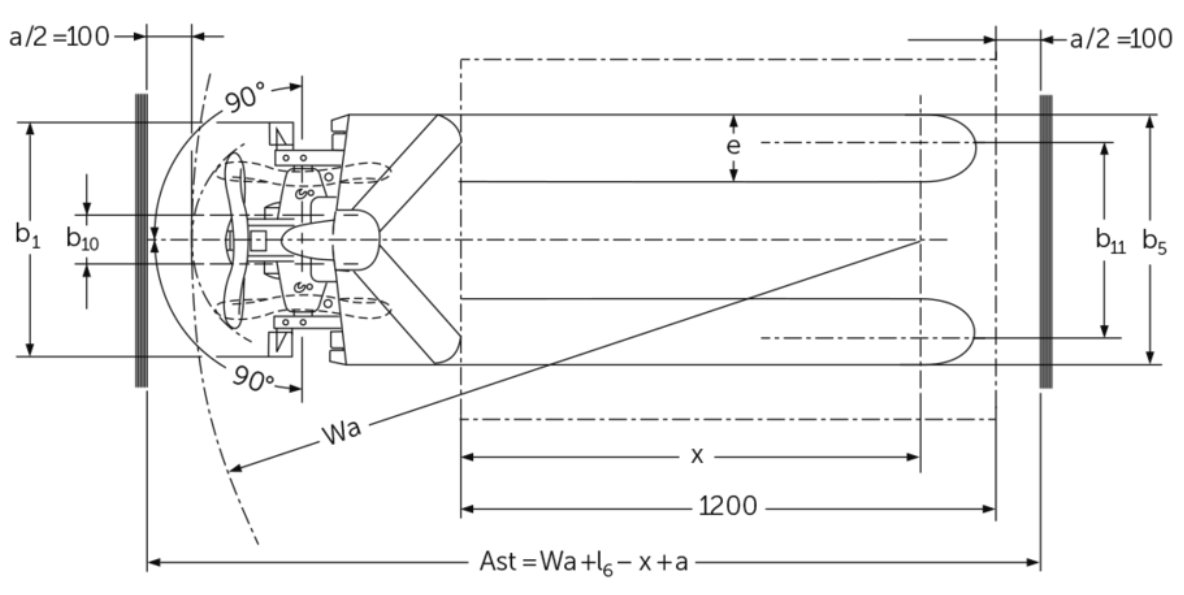
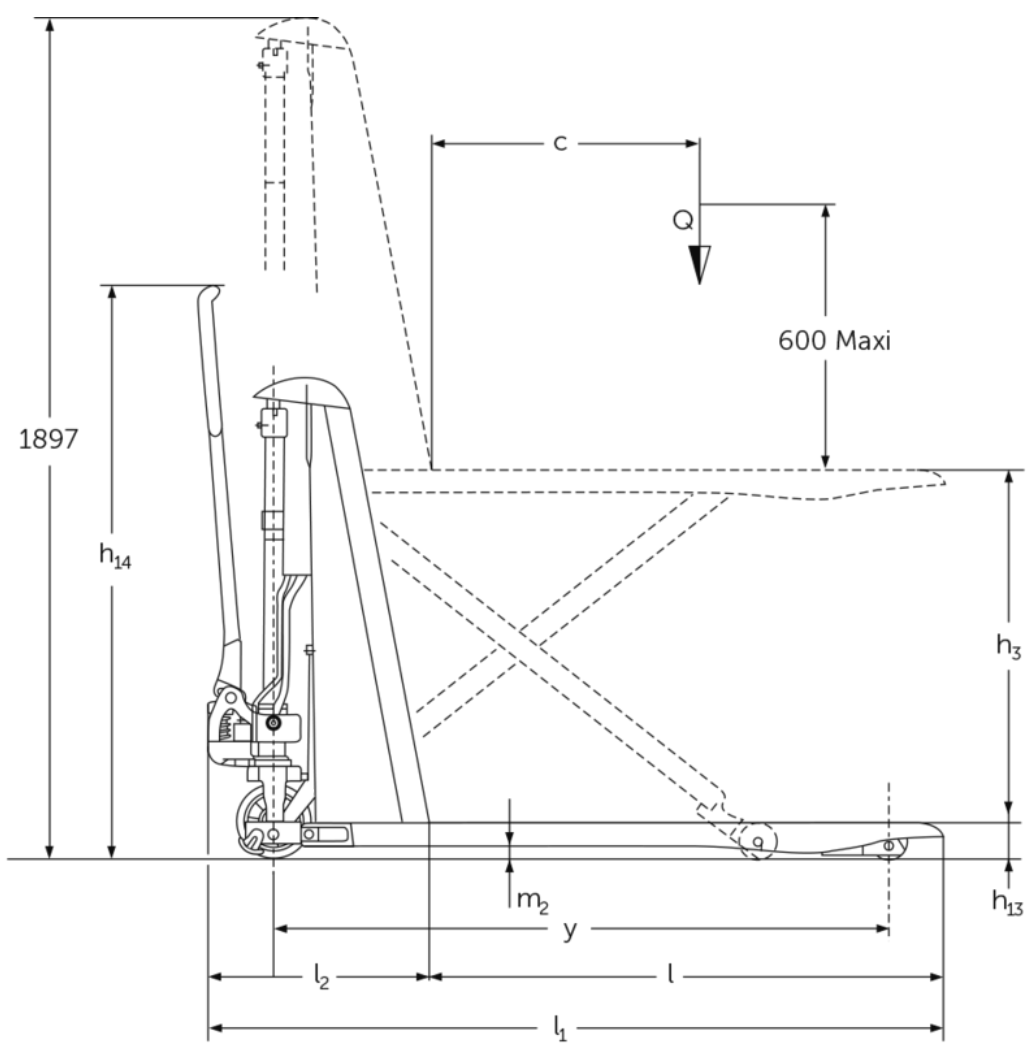
AMX 10 / 10e

Emelési magasság: 714 mm / Teherbírás: 1000 kg

JUNGHEINRICH

AMX 10 / 10e





VDI táblázat

			Egyéb (OEM)								
			AMX 10e			AMX 10					
Jellemzők	1.1	Gyártó (röviden)									
	1.2	A gyártó típusjelölése		Elektromos			manuális				
	1.3	Meghajtás									
	1.4	Kezelés		Kézi							
	1.5	Teherbírási/teher	Q kg	1000							
	1.6	Tehersúlypont távolság	c mm	600							
	1.9	Tengelytáv	y mm	1383	-		1383	-			
Tömegek	2.1	Saját tömeg	kg	195			157				
	2.2	Tengelyterhelés teherrel elől/hátul	kg	443 / 752	- / -		406 / 751	- / -			
	2.3	Tengelyterhelés teher nélkül elől/hátul	kg	136 / 59	- / -		101 / 56	- / -			
Kerekek/futómű	3.1	Kerekek		C-GN	N-GN	V-GV	N-GN	C-GN	V-GV	C-GN	N-GN
	3.2	Kerékméret, elől		Ø 170 x 50			-			Ø 170 x 50	-
	3.3	Kerékméret, hátul		Ø 82 x 62			-			Ø 82 x 62	-
	3.5	Kerekek száma elől/hátul (x= hajtott kerék)		2/2			-			2/2	-
	3.6	Nyomtáv elől	b10 mm	109			-			109	-
	3.7	Nyomtáv hátul	b11 mm	440			-			440	-
Alapmérétek	4.4	Emelési magasság (h3)	h3 mm	714							
	4.5	Emelőoszlop szerkezeti magassága kiemelt helyzetben (h4)	h4 mm	1897	-		1897	-			
	4.9	Kezelőkar magassága haladáskor min./max.	h14 mm	1299	-		1299	-			
	4.15	Villamagasság leeresztett helyzetben	h13 mm	86							
	4.19	Teljes hossz	l1 mm	1650							
	4.20	Géptest hossza villatőig	l2 mm	500	-		500	-			
	4.21.1	Teljes szélesség	b1 mm	560		680		560			
	4.22	Villa mérete	s/e/l mm	53 x 150 x 1150	150 x 1150		53 x 150 x 1150		150 x 1150		
	4.25	Külső villaélek távolsága	b5 mm	560		680		560			
	4.32	Szabadmagasság a tengelytáv közepén	m2 mm	30		-		30			
4.34.2	Munkafolyosó szélessége (800 x 1200 mm rakodólap esetén, hosszirányban)	Ast mm	2005		-		2005		-		
4.35	Fordulási sugár	Wa mm	-		-		1635		-		
Teljesítmény adatok	5.3	Süllyesztési sebesség teherrel/ teher nélkül	m/s	0,13 / 0,05		- / -		0,11 / 0,04		- / -	

Elektromotor/Elektronika	6.2	Emelőmotor, teljesítmény S3-nál	kW	0,5	-
	6.4	Akkumulátor feszültség/ névleges kapacitás	V / Ah	12 / 70	-
	6.5	Akkumulátor tömege	kg	24	-

- Ez a típuslap a VDI 2198 előírásai szerint került kiállításra és csak a standard gép technikai adatait tartalmazza. Eltérő kerekek, más emelőszerkezet, kiegészítő berendezések, stb. más értékeket adhatnak.

Jellemzők	1.1	Gyártó (röviden)		Egyéb (OEM)				
	1.2	A gyártó típusjelölése		AMX 10				
	1.3	Meghajtás		manuális				
	1.4	Kezelés		Kézi				
	1.5	Teherbírási/teher	Q	kg	1000			
	1.6	Tehersúlypont távolság	c	mm	600			
Tömegek	2.1	Saját tömeg		kg	157			
Kerekek/futómű	3.1	Kerekek		V-GV	N-GN	C-GN	V-GV	
Alapmérétek	4.4	Emelési magasság (h3)	h3	mm	714			
	4.15	Villamagasság leeresztett helyzetben	h13	mm	86			
	4.19	Teljes hossz	l1	mm	1650			
	4.21.1	Teljes szélesség	b1	mm	560	680		
	4.22	Villa mérete	s/e/l	mm	150 x 1150			
	4.25	Külső villaélek távolsága	b5	mm	560	680		

- Ez a típuslap a VDI 2198 előírásai szerint került kiállításra és csak a standard gép technikai adatait tartalmazza. Eltérő kerekek, más emelőszerkezet, kiegészítő berendezések, stb. más értékeket adhatnak.

Jungheinrich Hungária Kft.

2051 Biatorbágy

Vendel Park, Tormásrét u. 14

Telefon: +36 23/531 500

Telefax: +36 23/531 501

info@jungheinrich.hu

www.jungheinrich.hu

Tanúsítvánnyal rendelkező német gyárak
Norderstedtben, Moosburgban,
Landsbergben és az alkatrészellátó-
központ Kaltenkirchenben.

ISO 9001
ISO 14001

A Jungheinrich targoncák megfelelnek az
európai biztonsági követelményeknek.



**JUNGHEINRICH**