



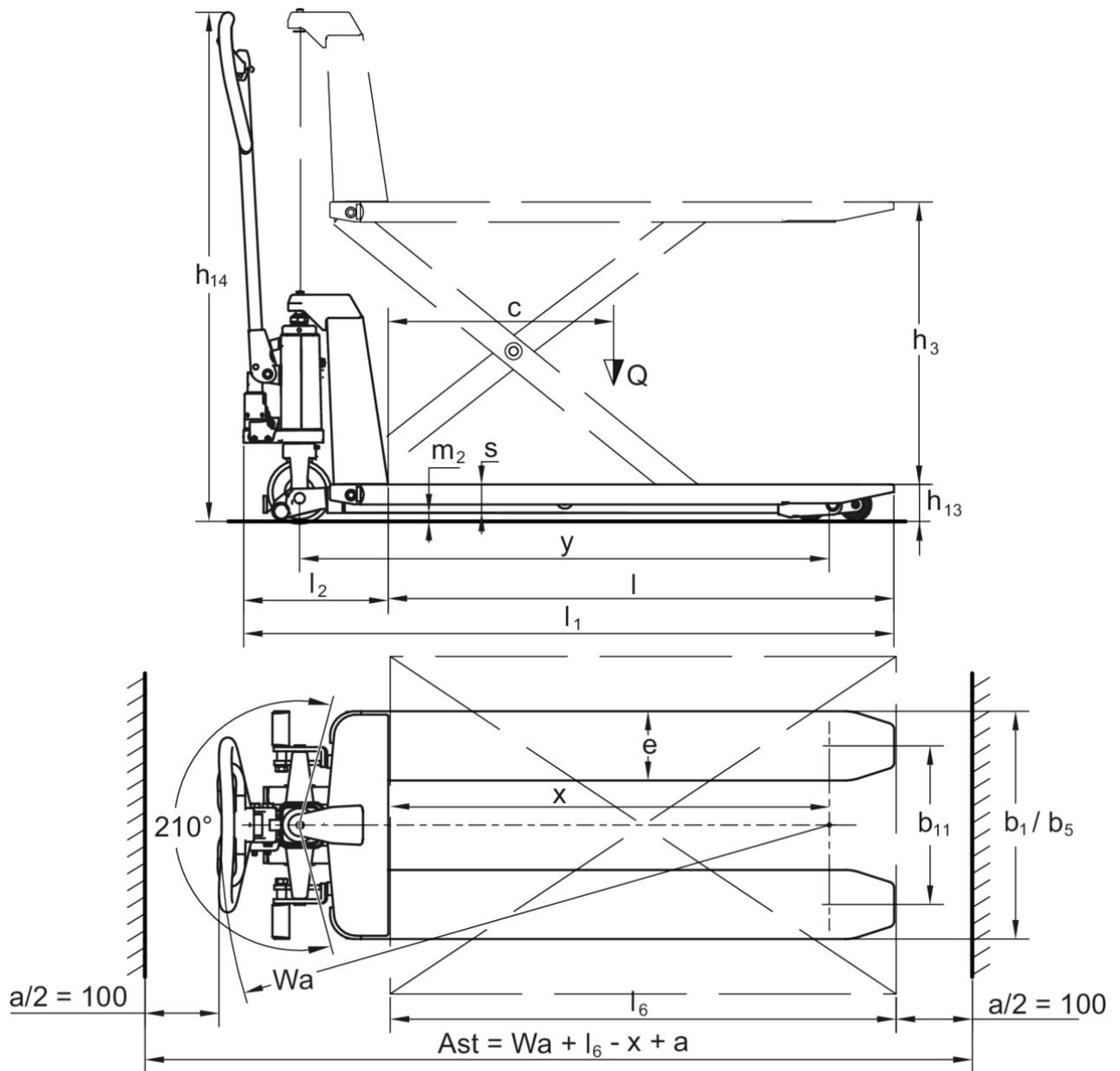
## Kézi emelőkocsi

**AMX I15 / I15 e / I15 p / I15 ep**

Emelési magasság: 710 mm / Teherbírás: 1500 kg

**JUNGHEINRICH**

# AMX I15 / I15 e / I15 p / I15 ep





## VDI táblázat

		Egyéb (OEM)									
		AMX I15e	AMX I15ep	AMX I15	AMX I15p						
Jellemzők	1.1	Gyártó (röviden)									
	1.2	A gyártó típusjelölése									
	1.3	Meghajtás	manuális								
	1.4	Kezelés	Kézi								
	1.5	Teherbírás/teher	Q	kg			1500				
	1.6	Tehersúlypont távolság	c	mm			600				
	1.9	Tengelytáv	y	mm			1255				
Tömegek	2.1	Saját tömeg	kg		132	125					
	2.2	Tengelyterhelés teherrel elől/hátul	kg		753 / 357	753 / 387	720 / 358   750 / 358				
	2.3	Tengelyterhelés teher nélkül elől/hátul	kg		40 / 100		38 / 70				
Kerekek/futómű	3.1	Kerekek	N-BN	V-BV	N-BN	V-BV	N-BN	V-BV	N-BN	V-BV	
	3.2	Kerékméret, elől	Ø 150x45								
	3.3	Kerékméret, hátul	Ø 75x68								
	3.5	Kerekek száma elől/hátul (x= hajtott kerék)	2/4								
	3.6	Nyomtáv elől	b10	mm			145				
	3.7	Nyomtáv hátul	b11	mm			440				
	Alapmérétek	4.4	Emelési magasság (h3)	h3		mm					710
4.9		Kezelőkar magassága haladáskor min./max.	h14		mm			1270	1230		
4.15		Villamagasság leeresztett helyzetben	h13		mm					85	
4.19		Teljes hossz	l1		mm			1645	1580		
4.20		Géptest hossza villatőig	l2		mm			445	340		
4.21.1		Teljes szélesség	b1		mm					540	
4.22		Villa mérete	s/	mm			e/l				50 x 163 x 1200
4.25		Külső villaélek távolsága	b5		mm					540	
4.32		Szabadmagasság a tengelytáv közepén	m2		mm					19	
4.34.1		Munkafolyosó szélessége (1000 x 1200 mm rakodólap esetén, keresztirányban)	Ast		mm			1690	1630		
4.34.2		Munkafolyosó szélessége (800 x 1200 mm rakodólap esetén, hosszirányban)	Ast		mm			1890	1830		
4.35	Fordulási sugár	Wa		mm					1540	1480	
Teljesítmény adatok	5.3	Süllyesztési sebesség teherrel/ teher nélkül	m/s		0,07 / 0,05			0,15 / 0,09			

Elektromotor/Elektronika	6.4	Akkumulátor feszültség/ névleges kapacitás	V / Ah	12 / 65	-
	6.5	Akkumulátor tömege	kg	21	-
<p>- Ez a típuslap a VDI 2198 előírásai szerint került kiállításra és csak a standard gép technikai adatait tartalmazza. Eltérő kerekek, más emelőszerkezet, kiegészítő berendezések, stb. más értékeket adhatnak.</p>					

- VDI-sz. 1.5: 470 mm-es emelési magasságtól a teherbírás 1000 kg-ra csökken.

Jungheinrich Hungária Kft.

2051 Biatorbágy

Vendel Park, Tormásrét u. 14

Telefon: +36 23/531 500

Telefax: +36 23/531 501

info@jungheinrich.hu

www.jungheinrich.hu

Tanúsítvánnyal rendelkező német gyárak  
Norderstedtben, Moosburgban,  
Landsbergben és az alkatrészellátó-  
központ Kaltenkirchenben.

ISO 9001  
ISO 14001

A Jungheinrich targoncák megfelelnek az  
európai biztonsági követelményeknek.



 **JUNGHEINRICH**

The logo features a red arrow pointing upwards, positioned to the left of the company name 'JUNGHEINRICH' which is written in a bold, black, sans-serif font.