



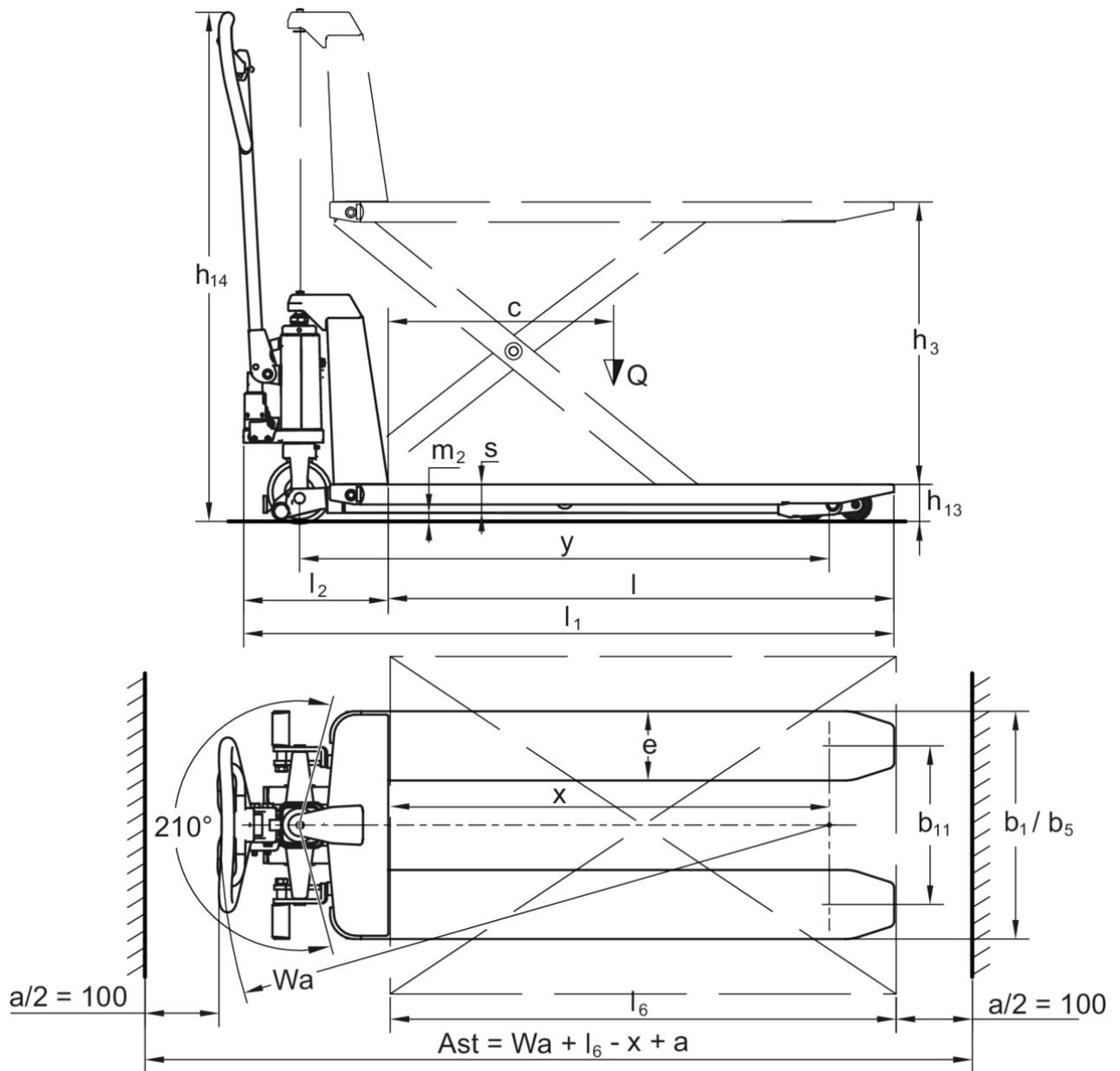
Kézi emelőkocsi

AMX I15 + I15 e + I15 p + I15 ep

Emelési magasság: 710 mm / Teherbírás: 1500 kg

JUNGHEINRICH

AMX I15 + I15 e + I15 p + I15 ep





VDI táblázat

			Egyéb (OEM)								
			AMX I15e	AMX I15ep	AMX I15	AMX I15p					
Jellemzők	1.1	Gyártó (röviden)									
	1.2	A gyártó típusjelölése									
	1.3	Meghajtás			manuális						
	1.4	Kezelés			Kézi						
	1.5	Teherbírási/teher	Q	kg	1500						
	1.6	Tehersúlypont távolság	c	mm	600						
	1.9	Tengelytáv	y	mm	1255						
Tömegek	2.1	Saját tömeg	kg	132		125					
	2.2	Tengelyterhelés teherrel elől/hátul	kg	753 / 357	753 / 387	720 / 358 750 / 358					
	2.3	Tengelyterhelés teher nélkül elől/hátul	kg	40 / 100		38 / 70					
Kerekek/futómű	3.1	Kerekek		N-BN	V-BV	N-BN	V-BV	N-BN	V-BV	N-BN	V-BV
	3.2	Kerékméret, elől				Ø 150x45					
	3.3	Kerékméret, hátul				Ø 75x68					
	3.5	Kerekek száma elől/hátul (x= hajtott kerék)				2/4					
	3.6	Nyomtáv elől	b10	mm			145				
	3.7	Nyomtáv hátul	b11	mm			440				
	Alapmérétek	4.4	Emelési magasság (h3)	h3	mm	710					
4.9		Kezelőkar magassága haladáskor min./max.	h14	mm	1270			1230			
4.15		Villamagasság leeresztett helyzetben	h13	mm	85						
4.19		Teljes hossz	l1	mm	1645			1580			
4.20		Géptest hossza villatőig	l2	mm	445			340			
4.21.1		Teljes szélesség	b1	mm	540						
4.22		Villa mérete	s/ e/l	mm	50 x 163 x 1200						
4.25		Külső villaélek távolsága	b5	mm	540						
4.32		Szabadmagasság a tengelytáv közepén	m2	mm	19						
4.34.1		Munkafolyosó szélessége (1000 x 1200 mm rakodólap esetén, keresztirányban)	Ast	mm	1690			1630			
4.34.2		Munkafolyosó szélessége (800 x 1200 mm rakodólap esetén, hosszirányban)	Ast	mm	1890			1830			
4.35	Fordulási sugár	Wa	mm	1540			1480				
Teljesítmény adatok	5.3	Süllyesztési sebesség teherrel/ teher nélkül		m/s	0,07 / 0,05			0,15 / 0,09			

Elektromotor/Elektronika	6.4	Akkumulátor feszültség/ névleges kapacitás	V / Ah	12 / 65	-
	6.5	Akkumulátor tömege	kg	21	-
<p>- Ez a típuslap a VDI 2198 előírásai szerint került kiállításra és csak a standard gép technikai adatait tartalmazza. Eltérő kerekek, más emelőszerkezet, kiegészítő berendezések, stb. más értékeket adhatnak.</p>					

- VDI-sz. 1.5: 470 mm-es emelési magasságtól a teherbírás 1000 kg-ra csökken.

Jungheinrich Hungária Kft.

2051 Biatorbágy

Vendel Park, Tormásrét u. 14

Telefon: +36 23/531 500

Telefax: +36 23/531 501

info@jungheinrich.hu

www.jungheinrich.hu

Tanúsítvánnyal rendelkező német gyárak
Norderstedtben, Moosburgban,
Landsbergben és az alkatrészellátó-
központ Kaltenkirchenben.

ISO 9001
ISO 14001

A Jungheinrich targoncák megfelelnek az
európai biztonsági követelményeknek.



**JUNGHEINRICH**