



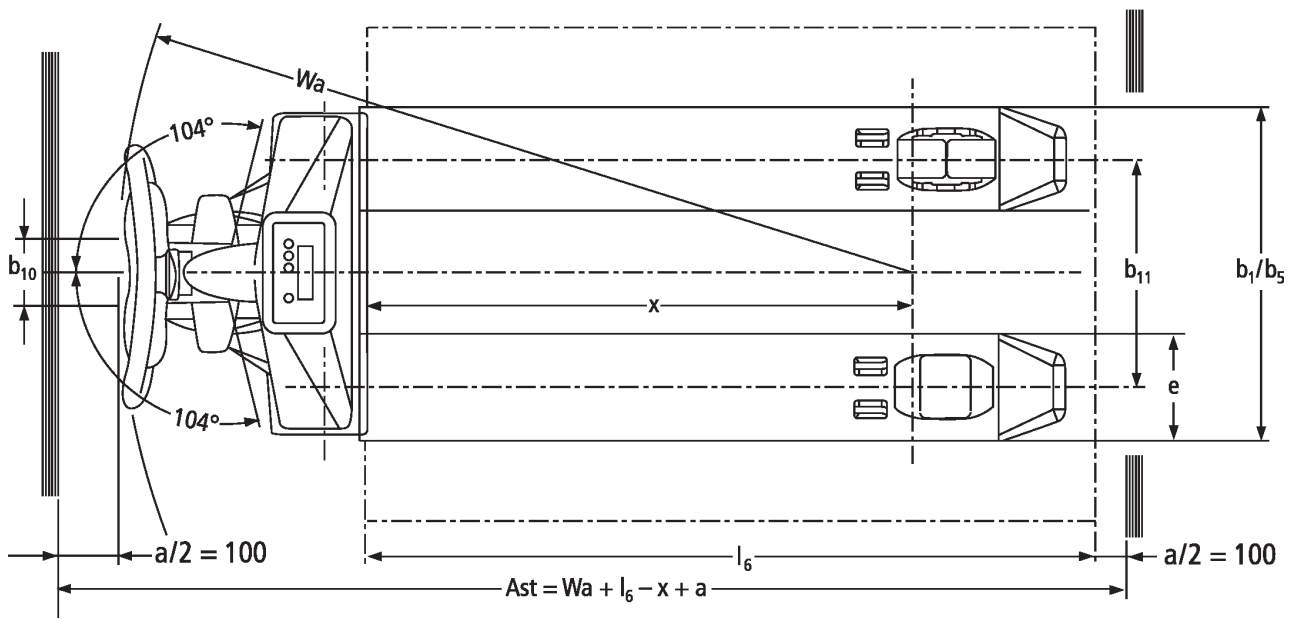
Kézi emelőkocsi mérleggel

AMW 22 + 22p

Emelési magasság: 122 mm / Teherbírás: 2200 kg

JUNGHEINRICH

AMW 22 + 22p



VDI táblázat

| | | | | | | | | | | | |
|---------------------|-------------------------------------------------------------------------|----------------------------------------------------------------------------|-----------------------|-----------------|------------|----------|------------|----------|------------|------------|----------|
| Jellemzők | 1.1 | Gyártó (röviden) | | Egyéb (OEM) | | | | | | | |
| | 1.2 | A gyártó típusjelölése | | AMW 22 | | AMW 22p | | | | | |
| | 1.3 | Meghajtás | | manuális | | | | | | | |
| | 1.4 | Kezelés | | Kézi | | | | | | | |
| | 1.5 | Teherbírási/teher | Q kg | 2200 | | | | | | | |
| | 1.6 | Tehersúlypont távolság | c mm | 600 | | | | | | | |
| | 1.9 | Tengelytáv | y mm | 1110 | | | | | | | |
| Tömegek | 2.1 | Saját tömeg | kg | 99 | | 102 | | | | | |
| | 2.2 | Tengelyterhelés teherrel elől/hátul | kg | 578 / 1721 | | | | | | | |
| | 2.3 | Tengelyterhelés teher nélkül elől/hátul | kg | 61 / 38 | | | | | | | |
| Kerekek/futómű | 3.1 | Kerekek | | C-BV | V-GV | C-GV | V-BV | C-GV | C-BV | V-GV | V-BV |
| | 3.2 | Kerékméret, elől | | Ø 170x50 | Ø 170 x 50 | Ø 170x50 | Ø 170 x 50 | Ø 170x50 | Ø 170 x 50 | Ø 170 x 50 | Ø 170x50 |
| | 3.3 | Kerékméret, hátul | | Ø 82x96 | Ø 82 x 96 | Ø 82x96 | Ø 82 x 96 | Ø 82x96 | Ø 82 x 96 | Ø 82 x 96 | Ø 82x96 |
| | 3.5 | Kerekek száma elől/hátul (x= hajtott kerék) | | 2/2 | | | | | | | |
| | 3.6 | Nyomtáv elől | b10 mm | 109 | | | | | | | |
| | 3.7 | Nyomtáv hátul | b11 mm | 370 | | | | | | | |
| | Alapmérétek | 4.4 | Emelési magasság (h3) | h3 mm | 122 | | | | | | |
| 4.9 | | Kezelőkar magassága haladáskor min./max. | h14 mm | 1234 | | | | | | | |
| 4.15 | | Villamagasság leeresztett helyzetben | h13 mm | 86 | | | | | | | |
| 4.19 | | Teljes hossz | l1 mm | 1546 | | | | | | | |
| 4.20 | | Géptest hossza villatőig | l2 mm | 396 | | | | | | | |
| 4.21.1 | | Teljes szélesség | b1 mm | 540 | | | | | | | |
| 4.22 | | Villa mérete | s/ e/l mm | 62 x 170 x 1150 | | | | | | | |
| 4.25 | | Külső villaélek távolsága | b5 mm | 540 | | | | | | | |
| 4.32 | | Szabadmagasság a tengelytáv közepén | m2 mm | 24 | | | | | | | |
| 4.34.1 | | Munkafolyosó szélessége (1000 x 1200 mm rakodólap esetén, keresztirányban) | Ast mm | 1763 | | | | | | | |
| 4.34.2 | Munkafolyosó szélessége (800 x 1200 mm rakodólap esetén, hosszirányban) | Ast mm | 1813 | | | | | | | | |
| 4.35 | Fordulási sugár | Wa mm | 1303 | | | | | | | | |
| Teljesítmény adatok | 5.3 | Süllyesztési sebesség teherrel/ teher nélkül | m/s | 0,09 / 0,02 | | | | | | | |

| | | | | | | | |
|--------------------------|------------------------------------------------------------------------------------------------------------------------------------------------------------------------------------------------------------------------|--------------------------------------------|---|-----|----------|-----|----------|
| Elektromotor/Elektronika | 6.4 | Akkumulátor feszültség/ névleges kapacitás | V | 1,5 | 12 / 1,2 | 1,5 | 12 / 1,2 |
| | <p>- Ez a típuslap a VDI 2198 előírásai szerint került kiállításra és csak a standard gép technikai adatait tartalmazza. Eltérő kerekek, más emelőszerkezet, kiegészítő berendezések, stb. más értékeket adhatnak.</p> | | | | | | |

Jungheinrich Hungária Kft.

2051 Biatorbágy

Vendel Park, Tormásrét u. 14

Telefon: +36 23/531 500

Telefax: +36 23/531 501

info@jungheinrich.hu

www.jungheinrich.hu

Tanúsítvánnyal rendelkező német gyárak
Norderstedtben, Moosburgban,
Landsbergben és az alkatrészellátó-
központ Kaltenkirchenben.

ISO 9001
ISO 14001

A Jungheinrich targoncák megfelelnek az
európai biztonsági követelményeknek.



**JUNGHEINRICH**