



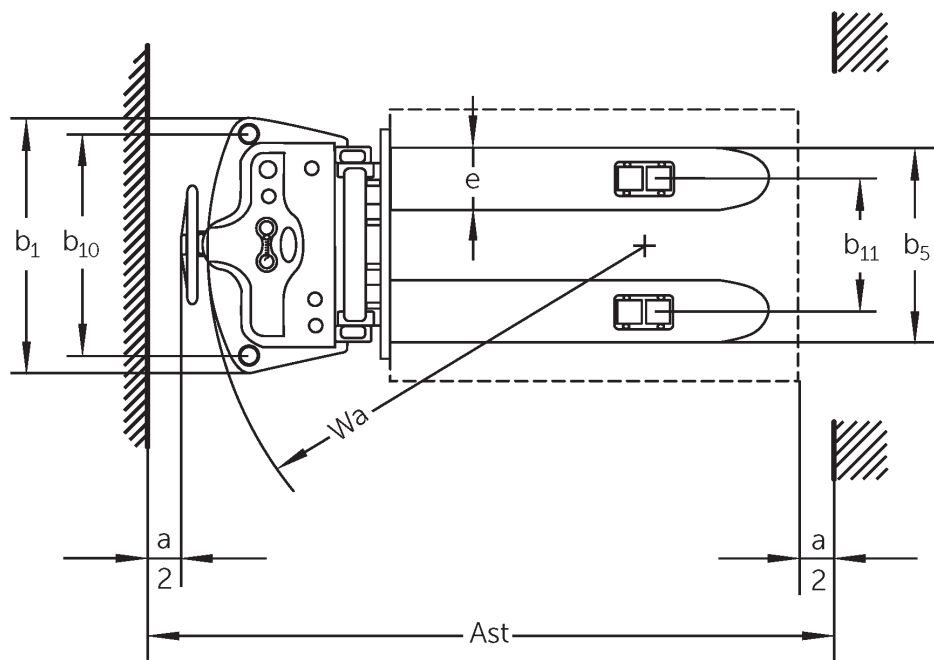
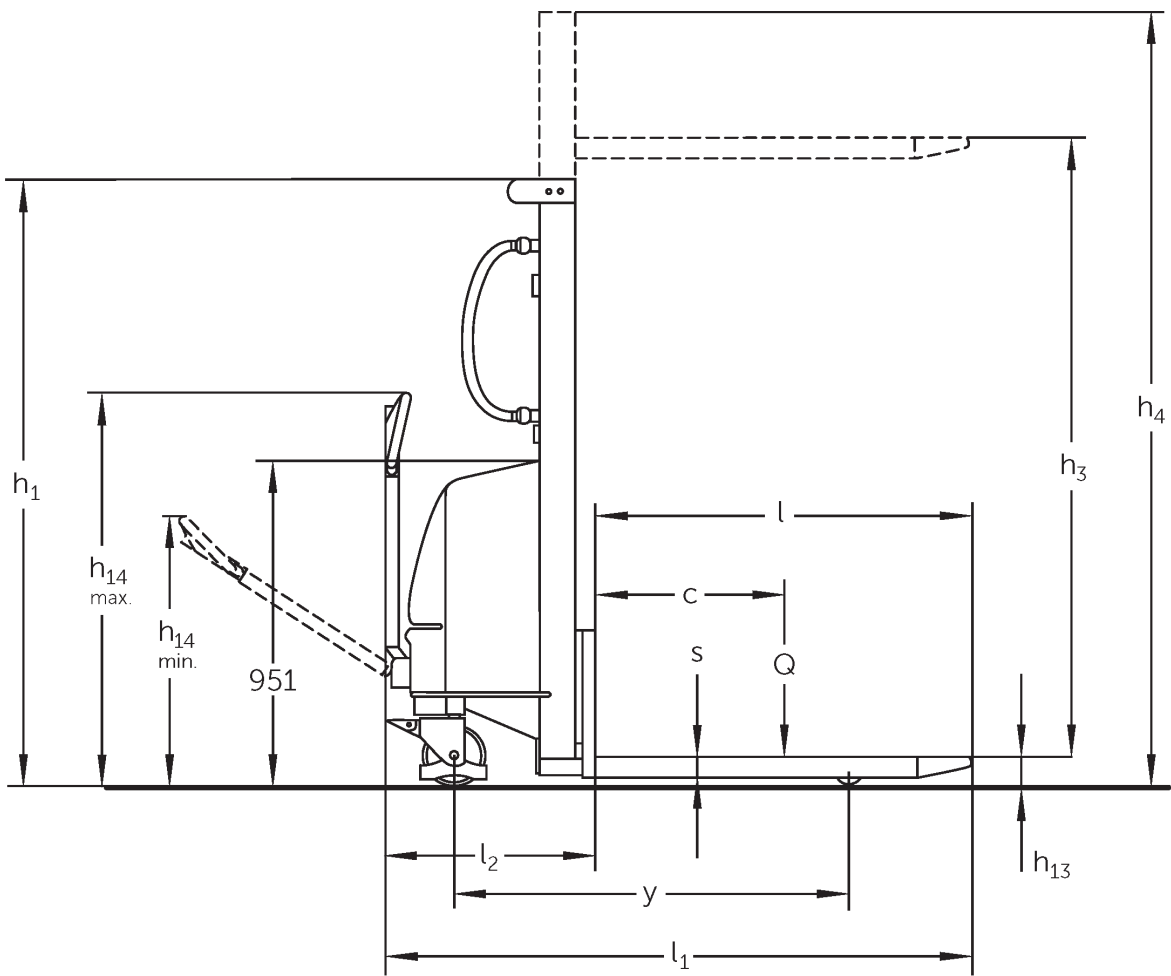
Kézi targonca elektromos rásegítéssel

HC 110

Emelési magasság: 1600-3000 mm / Teherbírás: 1000 kg

JUNGHEINRICH

HC 110



VDI táblázat

Jellemzők	1.1	Gyártó (röviden)		Jungheinrich		
	1.2	A gyártó típusjelölése		HC 110		
	1.3	Meghajtás		manuális		
	1.4	Kezelés		gyalogkíséretű		
	1.5	Teherbírás/teher	Q kg	1000		
	1.6	Tehersúlypont távolság	c mm	600		
	1.9	Tengelytáv	y mm	1210		
Tömegek	2.1.1	Saját tömeg (akkumulátorral együtt)	kg	348	435	450
	2.2	Tengelyterhelés teherrel elől/hátul	kg	400 / 948	443 / 992	454 / 996
	2.3	Tengelyterhelés teher nélkül elől/hátul	kg	242 / 106	306 / 129	323 / 127
Kerekek/futómű	3.1	Kerekek		Gumi / nylon		
	3.2	Kerékméret, elől		Ø 180 x 50		
	3.3	Kerékméret, hátul		Ø 74 x 93		
	3.5	Kerekek száma elől/hátul (x= hajtott kerék)		2/2		
	3.6	Nyomtáv elől	b10 mm	680		
	3.7	Nyomtáv hátul	b11 mm	400		
	Alapmérétek	4.2	Emelőoszlop szerkezeti magassága (h1)	h1 mm	1980	1830
4.4		Emelési magasság (h3)	h3 mm	1600	2500	3000
4.5		Emelőoszlop szerkezeti magassága kiemelt helyzetben (h4)	h4 mm	1980	3070	3570
4.9		Kezelőkar magassága haladáskor min./max.	h14 mm	790 / 1156		
4.15		Villamagasság leeresztett helyzetben	h13 mm	85		
4.19		Teljes hossz	l1 mm	1720		
4.20		Géptest hossza villatőig	l2 mm	620		
4.21.1		Teljes szélesség	b1 mm	777		
4.22		Villa mérete	s/ e/l mm	60 x 180 x 1100		
4.25		Külső villaélek távolsága	b5 mm	570		
4.34.1		Munkafolyosó szélessége (1000 x 1200 mm rakodólap esetén, keresztirányban)	Ast mm	2145		
4.34.2		Munkafolyosó szélessége (800 x 1200 mm rakodólap esetén, hosszirányban)	Ast mm	2175		
4.35	Fordulási sugár	Wa mm	1335			
Teljesítmény adatok	5.2	Emelési sebesség teherrel/ teher nélkül	m/s	0,08 / 0,11		
	5.3	Süllyesztési sebesség teherrel/ teher nélkül	m/s	0,19 / 0,13		

Elektromotor/Elektronika	6.2	Emelőmotor, teljesítmény S3-nál	kW	1,5
	6.4	Akkumulátor feszültség/ névleges kapacitás	V / Ah	12 / 150
	6.5	Akkumulátor tömege	kg	45
	6.6	Energiafogyasztás VDI ciklus szerint	kWh/h	0
<p>- Ez a típuslap a VDI 2198 előírásai szerint került kiállításra és csak a standard gép technikai adatait tartalmazza. Eltérő kerekek, más emelőszerkezet, kiegészítő berendezések, stb. más értékeket adhatnak.</p>				

Jungheinrich Hungária Kft.

2051 Biatorbágy

Vendel Park, Tormásrét u. 14

Telefon: +36 23/531 500

Telefax: +36 23/531 501

info@jungheinrich.hu

www.jungheinrich.hu

Tanúsítvánnyal rendelkező német gyárak
Norderstedtben, Moosburgban,
Landsbergben és az alkatrészellátó-
központ Kaltenkirchenben.

ISO 9001
ISO 14001

A Jungheinrich targoncák megfelelnek az
európai biztonsági követelményeknek.



 **JUNGHEINRICH**

The logo features a red upward-pointing arrow above the word 'JUNGHEINRICH' in a bold, black, sans-serif font.