



Elektromos villás emelőkocsi oldalirányú vezetőállással

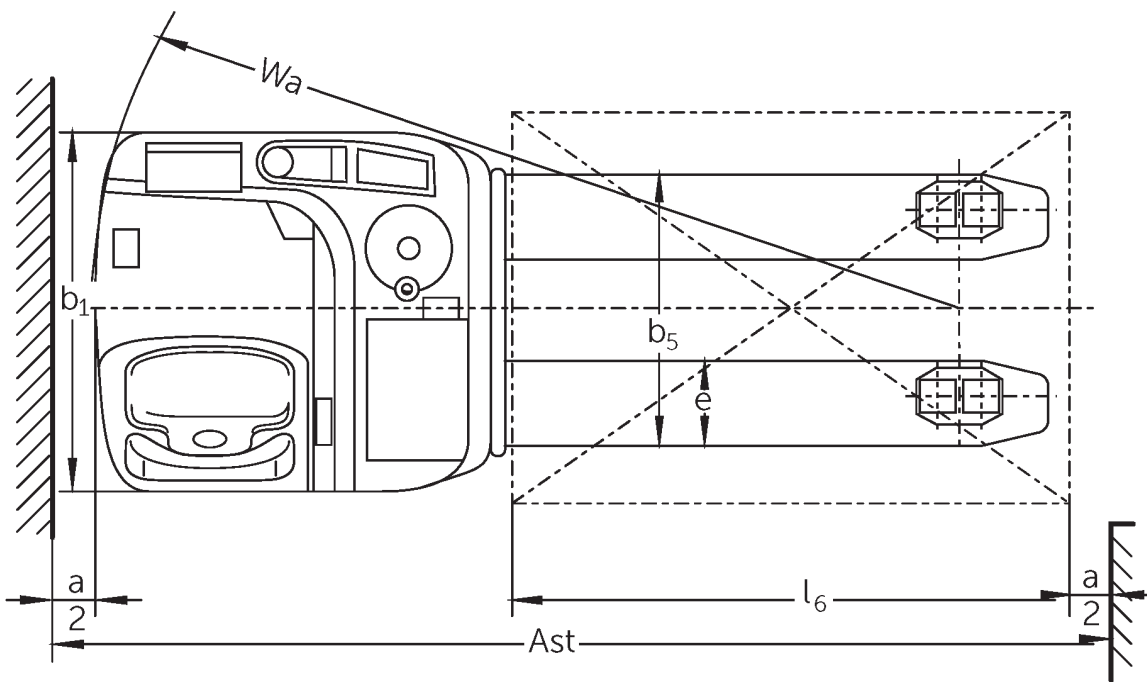
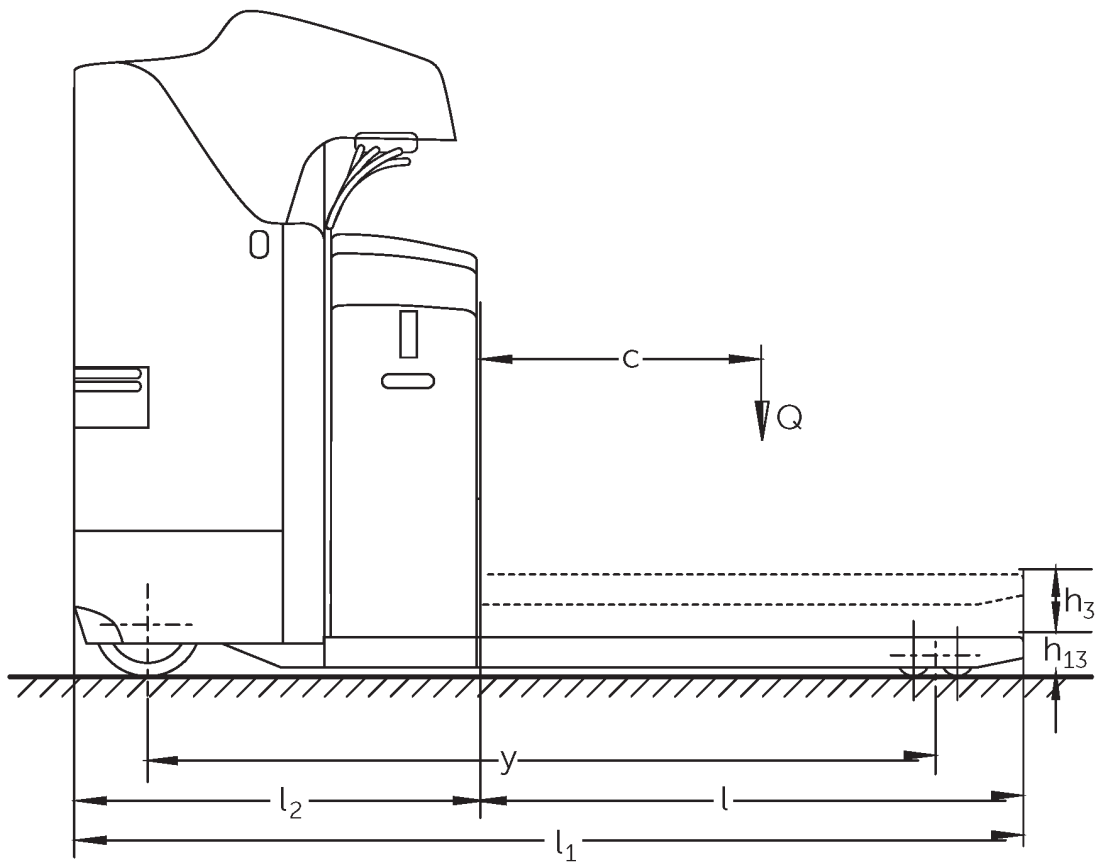
ESE 120

Emelési magasság: 125 mm / Teherbírás: 2000 kg

LI-ION
technology

JUNGHEINRICH

ESE 120



VDI táblázat

Jellemzők	1.1	Gyártó (röviden)			Jungheinrich
	1.2	A gyártó típusjelölése			ESE 120
	1.3	Meghajtás			Elektromos
	1.4	Kezelés			Álló
	1.5	Teherbírási/teher	Q	kg	2000
	1.6	Tehersúlypont távolság	c	mm	600
	1.8	Tehertávolság	x	mm	964
	1.9	Tengelytáv	y	mm	1595
Tömegek	2.1.1	Saját tömeg (akkumulátorral együtt)		kg	857
	2.2	Tengelyterhelés teherrel elől/hátul		kg	1840 / 1017
	2.3	Tengelyterhelés teher nélkül elől/hátul		kg	215 / 642
Kerekek/futómű	3.1	Kerekek			Polyuretán (PU)
	3.2	Kerékméret, elől			Ø 230 x 77
	3.3	Kerékméret, hátul			Ø 85x85
	3.4	Támasztókerekek			Ø 140 x 57
	3.5	Kerekek száma elől/hátul (x= hajtott kerék)			2 - 1x / 4
	3.6	Nyomtáv elől	b10	mm	485
	3.7	Nyomtáv hátul	b11	mm	370
Alapmérétek	4.4	Emelési magasság (h3)	h3	mm	125
	4.15	Villamagasság leeresztett helyzetben	h13	mm	90
	4.19	Teljes hossz	l1	mm	2024
	4.20	Géptest hossza villatőig	l2	mm	874
	4.21.1	Teljes szélesség	b1	mm	760
	4.22	Villa mérete	s/e/l	mm	55 x 170 x 1150
	4.25	Külső villaélek távolsága	b5	mm	540
	4.32	Szabadmagasság a tengelytáv közepén	m2	mm	30
	4.34.2	Munkafolyosó szélessége (800 x 1200 mm rakodólap esetén, hosszirányban)	Ast	mm	2274
	4.35	Fordulási sugár	Wa	mm	1838
Teljesítmény adatok	5.1	Haladási sebesség teherrel/teher nélkül		km/h	10 / 12,5
	5.2	Emelési sebesség teherrel/ teher nélkül		m/s	0,04 / 0,05
	5.3	Süllyesztési sebesség teherrel/ teher nélkül		m/s	0,07 / 0,05
	5.8	Max. kapaszkodó képesség teherrel/ teher nélkül		%	6 / 12
	5.10	Üzemi fék			generátoros
Elektromotor/Elektronika	6.1	Menetmotor, teljesítmény S2 60 min.		kW	2,8
	6.2	Emelőmotor, teljesítmény S3-nál		kW	2
	6.3	Akkumulátor a DIN 43531/35/36 szerint			B
	6.4	Akkumulátor feszültség/ névleges kapacitás		V / Ah	24 / 375
	6.5	Akkumulátor tömege		kg	297
	6.6	Energiafogyasztás VDI ciklus szerint		kWh/h	0
	6.6.1	Energiafogyasztás EN ciklus szerint		kWh/h	0,35
6.6.2	CO2-egyenérték az EN ISO 23308 szerint		kg/h0	0,2	

Egyéb	8.1	Vezérlés típusa		AC
<p>- Ez a típuslap a VDI 2198 előírásai szerint került kiállításra és csak a standard gép technikai adatait tartalmazza. Eltérő kerekek, más emelőszerkezet, kiegészítő berendezések, stb. más értékeket adhatnak.</p>				

A táblázatban szereplő értékek az L akkumulátortérre, 1150 mm-es villahosszra és felemelt kerékkaremelésre vonatkoznak.

- VDI-sz. 1.8: Teheremelő rész lesüllyesztve: $x + 90$ mm.
- VDI-sz. 1.9: Teheremelő rész lesüllyesztve: $y + 65$ mm.
- VDI-sz. 4.20: XL akkumulátortér: $l_2 + 72$ mm.
- VDI-sz. 4.34: Átló a VDI szerint: Munkafolyosó szélessége $+ 188$ mm.

Jungheinrich Hungária Kft.

2051 Biatorbágy

Vendel Park, Tormásrét u. 14

Telefon: +36 23/531 500

Telefax: +36 23/531 501

info@jungheinrich.hu

www.jungheinrich.hu

Tanúsítvánnyal rendelkező német gyárak
Norderstedtben, Moosburgban,
Landsbergben és az alkatrészellátó-
központ Kaltenkirchenben.

ISO 9001
ISO 14001

A Jungheinrich targoncák megfelelnek az
európai biztonsági követelményeknek.



**JUNGHEINRICH**