

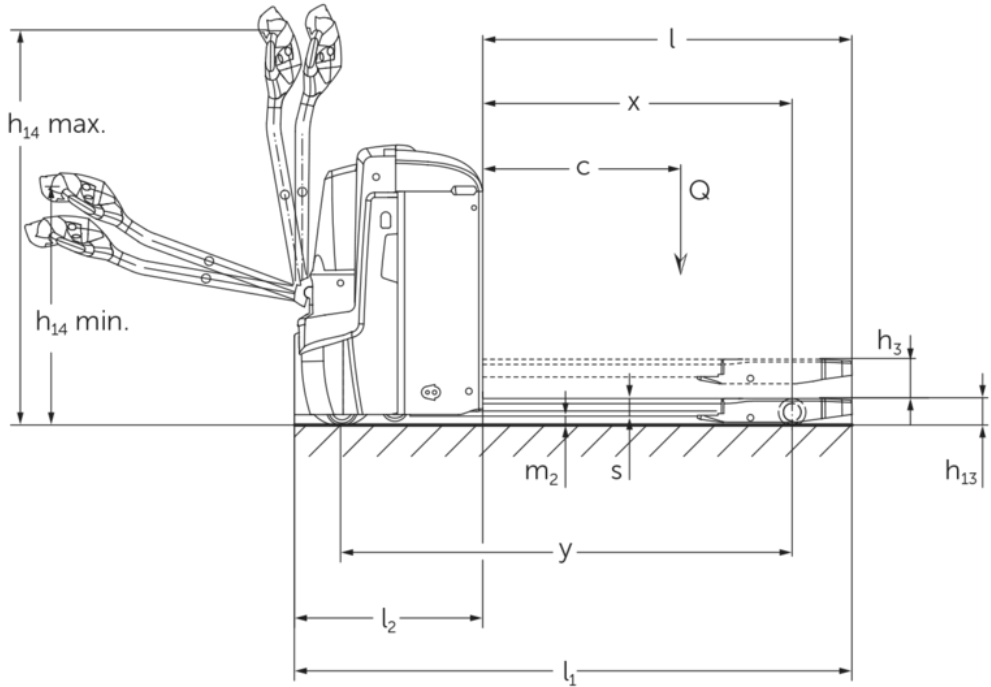


Elektromos gyalogkíséretű emelőkocsi **EJE 222 + 225 + 230 + 235**

Emelési magasság: 122 mm / Teherbírás: 2200-3500 kg



EJE 222 + 225 + 230 + 235



VDI táblázat

| | | Jungheinrich | | | | | | |
|---------------------|---|--|-------------------------------------|-------------|-----------------|-------------|-------------|-----------------|
| | | EJE 222 | EJE 225 | EJE 230 | EJE 235 | | | |
| Jellemzők | 1.1 | Gyártó (röviden) | | | | | | |
| | 1.2 | A gyártó típusjelölése | | | | | | |
| | 1.3 | Meghajtás | Elektromos | | | | | |
| | 1.4 | Kezelés | gyalogkíséretű | | | | | |
| | 1.5 | Teherbírási/teher | Q | kg | 2200 | 2500 | 3000 | 3500 |
| | 1.6 | Tehersúlypont távolság | c | mm | 600 | | | |
| | 1.8 | Tehertávolság | x | mm | 908 | | 909 | |
| | 1.9 | Tengelytáv | y | mm | 1351 | | 1352 | |
| | Tömegek | 2.1.1 | Saját tömeg (akkumulátorral együtt) | kg | 535 | | 565 | |
| 2.2 | | Tengelyterhelés teherrel elől/hátul | kg | 879 / 1870 | 970 / 2072 | 1116 / 2449 | 1230 / 2833 | |
| 2.3 | | Tengelyterhelés teher nélkül elől/hátul | kg | 408 / 127 | | 430 / 135 | | |
| Kerekek/futómű | 3.1 | Kerekek | | | - | | | Polyuretán (PU) |
| | 3.2 | Kerékméret, elől | | | Ø 230 x 70 | | | |
| | 3.3 | Kerékméret, hátul | | | Ø 85 x 110 | | Ø 85 x 85 | |
| | 3.4 | Támasztókerekek | | | Ø 100 x 40 | | | |
| | 3.5 | Kerekek száma elől/hátul (x= hajtott kerék) | | | 1x + 2 / 2 | | 1x + 2 / 4 | |
| | 3.6 | Nyomtáv elől | b10 | mm | 510 | | | |
| | 3.7 | Nyomtáv hátul | b11 | mm | 363 | | | |
| Alapmérétek | 4.4 | Emelési magasság (h3) | h3 | mm | 122 | | | |
| | 4.9 | Kezelőkar magassága haladáskor min./max. | h14 | mm | 750 / 1237 | | | |
| | 4.15 | Villamagasság leeresztett helyzetben | h13 | mm | 85 | | | |
| | 4.19 | Teljes hossz | l1 | mm | 1737 | | | |
| | 4.20 | Géptest hossza villatőig | l2 | mm | 587 | | | |
| | 4.21.1 | Teljes szélesség | b1 | mm | 724 | | | |
| | 4.22 | Villa mérete | s/ e/l | mm | 55 x 172 x 1150 | | | |
| | 4.25 | Külső villaélek távolsága | b5 | mm | 535 | | | |
| | 4.32 | Szabadmagasság a tengelytáv közepén | m2 | mm | 30 | | | |
| | 4.34.1 | Munkafolyosó szélessége (1000 x 1200 mm rakodólap esetén, keresztirányban) | Ast | mm | 2338 | | | |
| 4.34.2 | Munkafolyosó szélessége (800 x 1200 mm rakodólap esetén, hosszirányban) | Ast | mm | 2227 | | | | |
| 4.35 | Fordulási sugár | Wa | mm | 1532 | | | | |
| Teljesítmény adatok | 5.1 | Haladási sebesség teherrel/teher nélkül | km/h | 6 / 6 | | 4 / 6 | | |
| | 5.2 | Emelési sebesség teherrel/ teher nélkül | m/s | 0,05 / 0,07 | | 0,04 / 0,07 | | |
| | 5.3 | Süllyesztési sebesség teherrel/ teher nélkül | m/s | 0,05 / 0,04 | | 0,06 / 0,04 | | |
| | 5.8 | Max. kapaszkodó képesség teherrel/ teher nélkül | % | 8 / 20 | | 6 / 20 | 5 / 20 | |
| | 5.10 | Üzemi fék | generátoros | | | | | |

| | | | | | | | |
|--|---|--|--------|----------|------|------|-----|
| Elektromotor/Elektronika | 6.1 | Menetmotor, teljesítmény S2 60 min. | kW | 1,7 | | | |
| | 6.2 | Emelőmotor, teljesítmény S3-nál | kW | 2,2 | | | |
| | 6.3 | Akkumulátor a DIN 43531/35/36 szerint | | B | | | |
| | 6.4 | Akkumulátor feszültség/ névleges kapacitás | V / Ah | 24 / 250 | | | |
| | 6.5 | Akkumulátor tömege | kg | 220 | | | |
| | 6.6 | Energiafogyasztás VDI ciklus szerint | kWh/h | 0 | | | |
| | 6.6.1 | Energiafogyasztás EN ciklus szerint | kWh/h | 0,35 | 0,37 | 0,38 | 0,4 |
| | 6.6.2 | CO2-egyenérték az EN ISO 23308 szerint | kg/h0 | 0,2 | | | |
| | 6.7 | Rakodási teljesítmény | t/h | 123 | 148 | 175 | 205 |
| 6.8.1 | Energiafogyasztás max. rakodási teljesítménynél | kWh/h | 0,77 | 0,82 | 0,98 | 1,14 | |
| Egyéb | 8.1 | Vezérlés típusa | | AC | | | |
| | 10.7 | Zajsztint az EN12053 szerint | dB (A) | 70 | | | |
| <p>- Ez a típuslap a VDI 2198 előírásai szerint került kiállításra és csak a standard gép technikai adatait tartalmazza. Ertérő kerekek, más emelőszerkezet, kiegészítő berendezések, stb. más értékeket adhatnak.</p> | | | | | | | |

- 4.33: Teherfelvevő rész leengedve: + 50 mm
- 1.8: 1.9: 4.35: Teherfelvevő rész leengedve: + 56 mm
- 4.34: Teherfelvevő rész leengedve: + 25 mm
- 1.9: 4.19: 4.19.1: 4.20: 4.33: 4.34: 4.35: oldalirányú akkumulátorcserével: L / M SBE = M + 72 mm; L SBE = M + 125 mm
- 5.1: 3 t teherig: max. menetsebesség = 6 km/h.

Jungheinrich Hungária Kft.

2051 Biatorbágy

Vendel Park, Tormásrét u. 14

Telefon: +36 23/531 500

Telefax: +36 23/531 501

info@jungheinrich.hu

www.jungheinrich.hu

Tanúsítvánnyal rendelkező német gyárak
Norderstedtben, Moosburgban,
Landsbergben és az alkatrészellátó-
központ Kaltenkirchenben.

ISO 9001
ISO 14001

A Jungheinrich targoncák megfelelnek az
európai biztonsági követelményeknek.



**JUNGHEINRICH**