



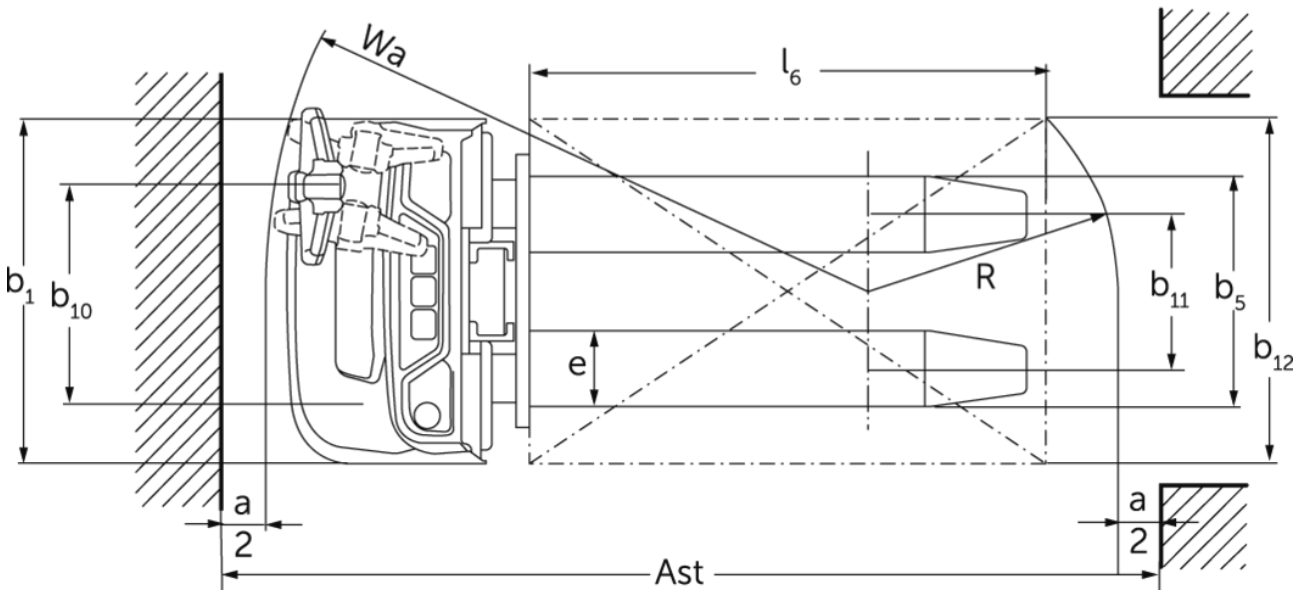
## Elektromos gyalogkíséretű targonca

**EJC 010i**

Emelési magasság: 2300-3600 mm / Teherbírás: 1000 kg



# EJC 010i



## VDI táblázat

		Jungheinrich							
		EJC 010i (2300ZT)	EJC 010i (2500ZT)	EJC 010i (2900ZT)	EJC 010i (3200ZT)	EJC 010i (3600ZT)			
Jellemzők	1.1	Gyártó (röviden)							
	1.2	A gyártó típusjelölése							
	1.3	Meghajtás	Elektromos						
	1.4	Kezelés	gyalogkíséretű						
	1.5	Teherbírási/teher	Q	kg	1000				
	1.6	Tehersúlypont távolság	c	mm	600				
	1.8	Tehertávolság	x	mm	707				
	1.9	Tengelytáv	y	mm	1141				
	Tömegek	2.1.1	Saját tömeg (akkumulátorral együtt)	kg	601	611	630	645	664
2.2		Tengelyterhelés teherrel elől/hátul	kg	515 / 1086	520 / 1091	520 / 1100	538 / 1107	548 / 1116	
2.3		Tengelyterhelés teher nélkül elől/hátul	kg	425 / 176	430 / 181	440 / 190	448 / 197	458 / 206	
Kerekek/futómű	3.1	Kerekek	Polyuretán (PU)						
	3.2	Kerékméret, elől	Ø210 x 70						
	3.3	Kerékméret, hátul	ø75x105						
	3.4	Támasztókerekek	ø140x54						
	3.5	Kerekek száma elől/hátul (x= hajtott kerék)	1x +1 / 2						
	3.6	Nyomtáv elől	b10	mm	507				
	3.7	Nyomtáv hátul	b11	mm	405				
Alapmérétek	4.2	Emelőoszlop szerkezeti magassága (h1)	h1	mm	1650	1750	1950	2100	2300
	4.3	Szabademelés	h2	mm	100				
	4.4	Emelési magasság (h3)	h3	mm	2300	2500	2900	3200	3600
	4.5	Emelőoszlop szerkezeti magassága kiemelt helyzetben (h4)	h4	mm	2775	2975	3375	3675	4075
	4.9	Kezelőkar magassága haladáskor min./max.	h14	mm	750 / 1260				
	4.15	Villamagasság leeresztett helyzetben	h13	mm	90				
	4.19	Teljes hossz	l1	mm	1754				
	4.20	Géptest hossza villatőig	l2	mm	604				
	4.21.1	Teljes szélesség	b1	mm	800				
	4.22	Villa mérete	s/ e/l	mm	60 x 178 x 1150				
	4.32	Szabadmagasság a tengelytáv közepén	m2	mm	24				
	4.34.1	Munkafolyosó szélessége (1000 x 1200 mm rakodólap esetén, keresztirányban)	Ast	mm	2002				
	4.34.2	Munkafolyosó szélessége (800 x 1200 mm rakodólap esetén, hosszirányban)	Ast	mm	2052				
4.35	Fordulási sugár	Wa	mm	1359					
Teljesítmény adatok	5.1	Haladási sebesség teherrel/teher nélkül	km/h	5,3 / 5,3					
	5.2	Emelési sebesség teherrel/ teher nélkül	m/s	0,15 / 0,27					
	5.3	Süllyesztési sebesség teherrel/ teher nélkül	m/s	0,34 / 0,34					
	5.8	Max. kapaszkodó képesség teherrel/ teher nélkül	%	6 / 14					

Elektromotor/Elektronika	6.1	Menetmotor, teljesítmény S2 60 min.	kW	1
	6.2	Emelőmotor, teljesítmény S3-nál	kW	2,2
	6.3	Akkumulátor a DIN 43531/35/36 szerint		nem
	6.4	Akkumulátor feszültség/ névleges kapacitás	V / Ah	24 / 50
	6.5	Akkumulátor tömege	kg	24
	6.6.1	Energiafogyasztás EN ciklus szerint	kWh/h	0,43
	6.6.2	CO2-egyenérték az EN ISO 23308 szerint	kg/h0	0,2
Egyéb	10.7	Zajsztint az EN12053 szerint	dB (A)	65,3
<p>- Ez a típuslap a VDI 2198 előírásai szerint került kiállításra és csak a standard gép technikai adatait tartalmazza. Eltérő kerekek, más emelőszerkezet, kiegészítő berendezések, stb. más értékeket adhatnak.</p>				

- VDI-sz. 4.34.1: Diagonal a VDI szerint: Munkafolyosó szélessége + 225 mm; kezelőkar függőleges helyzetben (lassúmenet).
- VDI-sz. 4.34.2: Diagonal a VDI szerint: Munkafolyosó szélessége + 142 mm; kezelőkar függőleges helyzetben (lassúmenet).
- VDI-sz. 6.2: S3 5%.
- VDI-sz. 4.35: Kezelőkar függőleges helyzetben (lassúmenet).

Jungheinrich Hungária Kft.

2051 Biatorbágy

Vendel Park, Tormásrét u. 14

Telefon: +36 23/531 500

Telefax: +36 23/531 501

info@jungheinrich.hu

www.jungheinrich.hu

Tanúsítvánnyal rendelkező német gyárak  
Norderstedtben, Moosburgban,  
Landsbergben és az alkatrészellátó-  
központ Kaltenkirchenben.

ISO 9001  
ISO 14001

A Jungheinrich targoncák megfelelnek az  
európai biztonsági követelményeknek.



**JUNGHEINRICH**